

Drucktaster, 22 mm, rund, Kunststoff mit Metallfrontring, gelb,
Druckknopf, hoch tastend, Z=100-fach verpackt



Abbildung ähnlich

| | |
|--|----------------------------------|
| Produkt-Markename | SIRIUS ACT |
| Produkt-Bezeichnung | Drucktaster |
| Produkttyp-Bezeichnung | 3SU1 |
| Gehäuse | |
| Anzahl der Befehlsstellen | 1 |
| Betätigungselement | |
| Ausführung des Betätigungselements | Drucktaster mit hohem Druckknopf |
| Funktionsweise des Betätigungselements | tastend |
| Produkterweiterung optional Leuchtmittel | Nein |
| Farbe | |
| • des Betätigungselements | gelb |
| Material des Betätigungselements | Kunststoff |
| Form des Betätigungselements | rund |
| Außendurchmesser des Betätigungselements | 29,5 mm |
| Art der Entriegelung | ohne |
| Frontring | |
| Produktbestandteil Frontring | Ja |

| | |
|----------------------------------|-------------|
| Ausführung des Frontrings | Standard |
| Material des Frontrings | Metall matt |
| Farbe des Frontrings | sandgrau |

Allgemeine technische Daten

| | |
|---|---|
| Schutzart IP | IP66, IP67, IP69(IP69K) |
| Schutzart NEMA | NEMA 1, 2, 3, 3R, 4, 4X, 12 |
| Schwingfestigkeit | <ul style="list-style-type: none"> gemäß IEC 60068-2-6 für Bahnanwendungen gemäß DIN EN 61373 |
| | 10 ... 500 Hz: 5g Kategorie 1, Klasse B |
| Schalthäufigkeit maximal | 3 600 1/h |
| mechanische Lebensdauer (Schaltspiele) | <ul style="list-style-type: none"> typisch |
| | 10 000 000 |
| Betriebsmittelkennzeichen | <ul style="list-style-type: none"> gemäß DIN EN 61346-2 gemäß DIN EN 81346-2 |
| | S S |




Umgebungsbedingungen

| | |
|--|---|
| Umgebungstemperatur | <ul style="list-style-type: none"> während Betrieb während Lagerung |
| | -25 ... +70 °C -40 ... +80 °C |
| Umweltkategorie während Betrieb gemäß IEC 60721 | 3M6, 3S2, 3B2, 3C3, 3K6 (bei relativer Luftfeuchtigkeit von 10 ... 95 %) |

Einbau/ Befestigung/ Abmessungen

| | |
|---|---------|
| Höhe | 29,5 mm |
| Breite | 29,5 mm |
| Form der Einbauöffnung | rund |
| Einbaudurchmesser | 22,3 mm |
| positive Toleranz des Einbaudurchmessers | 0,4 mm |
| Einbauhöhe | 16,2 mm |
| Einbaubreite | 29,5 mm |
| Einbautiefe | 24,3 mm |

Approbationen/Zertifikate

| allgemeine Produktzulassung | | Konformitätserklärung | Prüfbescheinigungen | |
|--|---|---|---|---|
|  CSA |  UL |  |  EG-Konf. | Werksbescheinigung spezielle Prüfbescheinigungen |

sonstiges

[Bestätigungen](#)

Weitere Informationen

Information- and Downloadcenter (Kataloge, Broschüren,...)

<http://www.siemens.de/industrial-controls/catalogs>

Industry Mall (Online-Bestellsystem)

<https://mall.industry.siemens.com/mall/de/de/Catalog/product?mlfb=3SU1030-0BB30-0AA0-Z X90>

CAX-Online-Generator

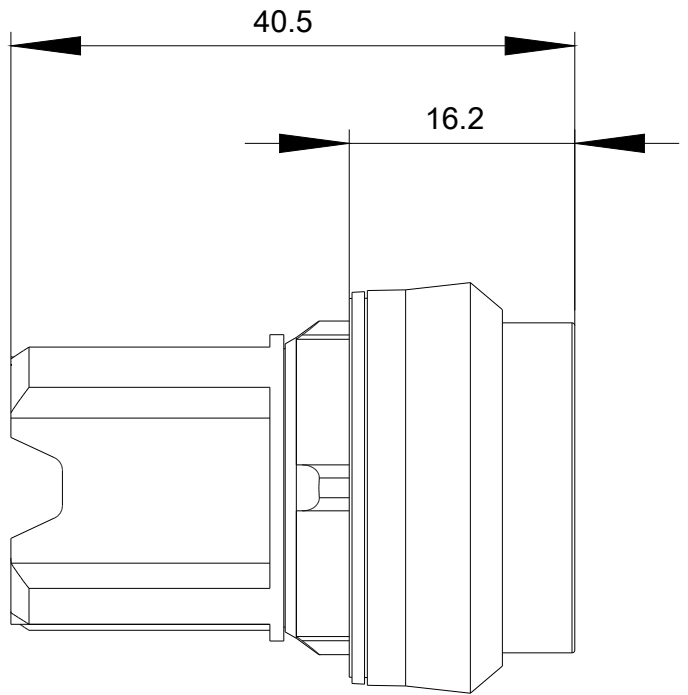
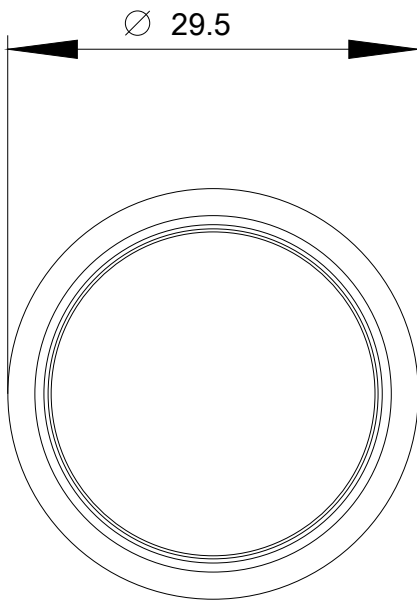
<http://support.automation.siemens.com/WW/CAXorder/default.aspx?lang=de&mlfb=3SU1030-0BB30-0AA0-Z X90>

Service&Support (Handbücher, Betriebsanleitungen, Zertifikate, Kennlinien, FAQs,...)

<https://support.industry.siemens.com/cs/ww/de/ps/3SU1030-0BB30-0AA0-Z X90>

Bilddatenbank (Produktfotos, 2D-Maßzeichnungen, 3D-Modelle, Geräteschaltpläne, EPLAN Makros, ...)

http://www.automation.siemens.com/bilddb/cax_de.aspx?mlfb=3SU1030-0BB30-0AA0-Z X90&lang=de



letzte Änderung:

24.04.2017