

Klippschild 5 x 5 mm

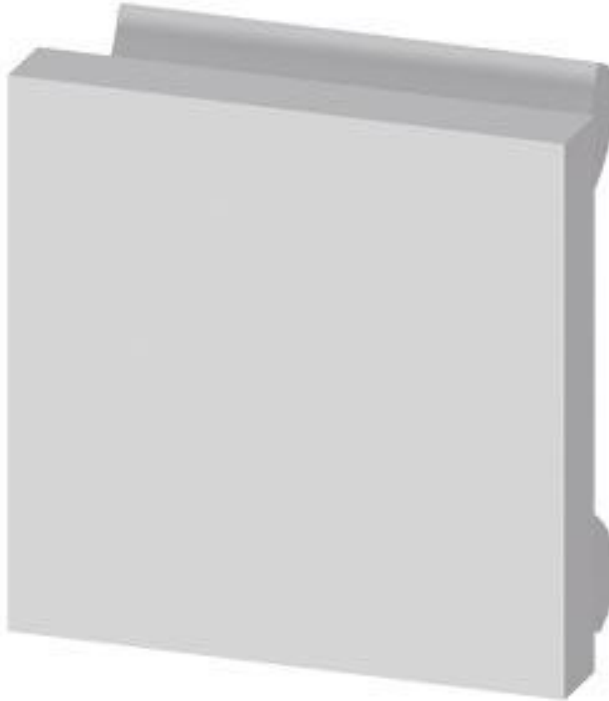


Abbildung ähnlich

Produkt-Markename		SIRIUS
Produkt-Bezeichnung		Klippschild
Ausführung des Produkts		zur Klemmenbeschriftung und Betriebsmittelkennzeichnung, weiß/5 x 5 mm

Allgemeine technische Daten

Produktbestandteil Stecksockel		Nein
Produktbestandteil Halbleiterausgang		Nein
Ausführung der Schaltfunktion zwangsgeführt		Nein
Betriebsmittelkennzeichen		
• gemäß DIN EN 81346-2		C
• gemäß DIN EN 61346-2		C
Ausführung der Anzeige LED		Nein

Einbau/ Befestigung/ Abmessungen

Höhe	mm	5
Breite	mm	5

Umgebungsbedingungen

Umgebungstemperatur		
---------------------	--	--

- während Betrieb
- während Lagerung
- während Transport

°C	-25 ... +60
°C	-40 ... +85
°C	-40 ... +85

Weitere Informationen

Information- and Downloadcenter (Kataloge, Broschüren,...)

<http://www.siemens.de/industrial-controls/catalogs>

Industry Mall (Online-Bestellsystem)

<https://mall.industry.siemens.com/mall/de/de/Catalog/product?mlfb=3RQ3902-0A>

CAX-Online-Generator

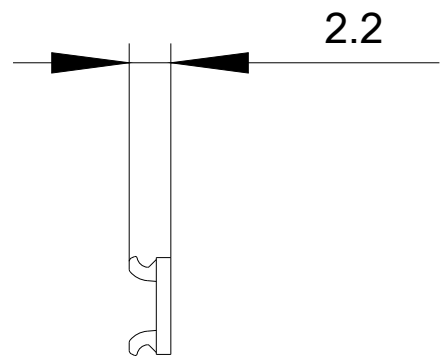
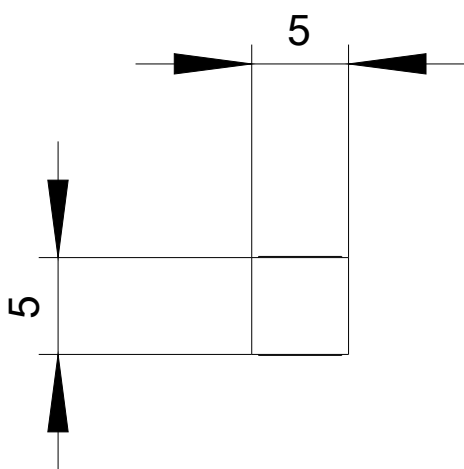
<http://support.automation.siemens.com/WW/CAXorder/default.aspx?lang=de&mlfb=3RQ3902-0A>

Service&Support (Handbücher, Betriebsanleitungen, Zertifikate, Kennlinien, FAQs,...)

<https://support.industry.siemens.com/cs/ww/de/ps/3RQ3902-0A>

Bilddatenbank (Produktfotos, 2D-Maßzeichnungen, 3D-Modelle, Geräteschaltpläne, EPLAN Makros, ...)

http://www.automation.siemens.com/bilddb/cax_de.aspx?mlfb=3RQ3902-0A&lang=de



letzte Änderung:

30.04.2017