

Drucktaster, kompakt, mit verlängertem Hub (12 mm), 22 mm, rund, Metall, blau, Druckknopf, flach, tastend, mit Halter



Abbildung ähnlich

Produkt-Markename	SIRIUS ACT
Produkt-Bezeichnung	Drucktaster mit verlängertem Hub
Produkttyp-Bezeichnung	3SU1
Gehäuse	
Anzahl der Befehlsstellen	1
Betätigungselement	
Ausführung des Betätigungselements	Drucktaster mit flachem Druckknopf
Funktionsweise des Betätigungselements	tastend
Produkterweiterung optional Leuchtmittel	Nein
Farbe	
• des Betätigungselements	blau
Material des Betätigungselements	Kunststoff
Form des Betätigungselements	rund
Außendurchmesser des Betätigungselements	29,5 mm
Art der Entriegelung	ohne
Frontring	
Produktbestandteil Frontring	Ja

Ausführung des Frontrings	Standard
Material des Frontrings	Metall hochglanz
Farbe des Frontrings	silber

Allgemeine technische Daten

Schutzart IP	IP66, IP67, IP69(IP69K)
Schutzart NEMA	NEMA 1, 2, 3, 3R, 4, 4X, 12
Schwingfestigkeit	<ul style="list-style-type: none"> gemäß IEC 60068-2-6 für Bahnanwendungen gemäß DIN EN 61373
Schalzhäufigkeit maximal	3 600 1/h
mechanische Lebensdauer (Schaltspiele)	<ul style="list-style-type: none"> typisch
Betriebsmittelkennzeichen	<ul style="list-style-type: none"> gemäß DIN EN 61346-2 gemäß DIN EN 81346-2

Umgebungsbedingungen

Umgebungstemperatur	<ul style="list-style-type: none"> während Betrieb während Lagerung
Umweltkategorie während Betrieb gemäß IEC 60721	

Einbau/ Befestigung/ Abmessungen

Höhe	40 mm
Breite	30 mm
Form der Einbauöffnung	rund
Einbaudurchmesser	22,3 mm
positive Toleranz des Einbaudurchmessers	0,4 mm
Einbauhöhe	20,3 mm
Einbaubreite	29,5 mm
Einbautiefe	30,9 mm

Approbationen/Zertifikate

allgemeine Produktzulassung	Konformitätserklärung	Prüfbescheinigungen	sonstiges
 CSA	 UL	 EG-Konf.	Werksbescheinigungen spezielle Prüfbescheinigungen Bestätigungen

Weitere Informationen

Information- and Downloadcenter (Kataloge, Broschüren,...)
<http://www.siemens.de/industrial-controls/catalogs>

Industry Mall (Online-Bestellsystem)

<https://mall.industry.siemens.com/mall/de/de/Catalog/product?mlfb=3SU1250-0EB50-0AA0>

CAX-Online-Generator

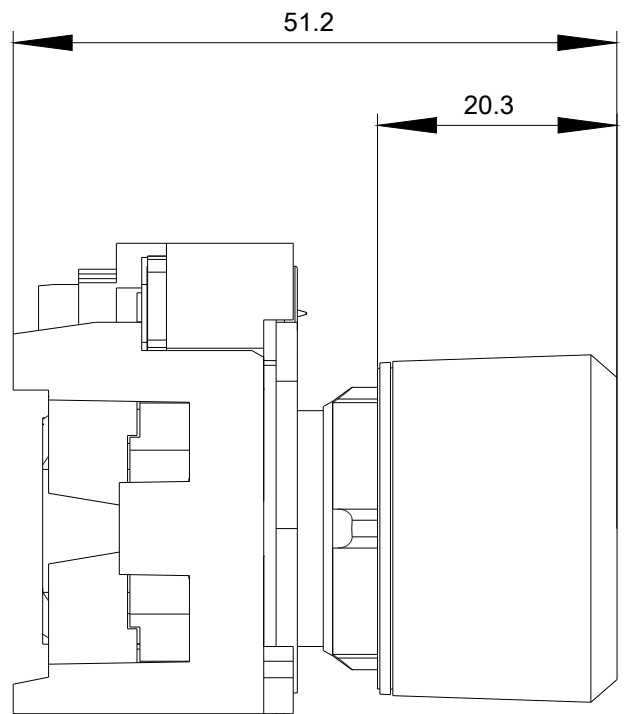
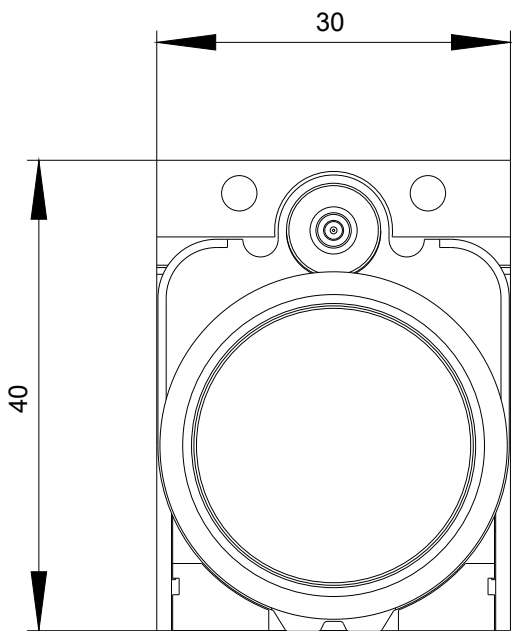
<http://support.automation.siemens.com/WW/CAXorder/default.aspx?lang=de&mlfb=3SU1250-0EB50-0AA0>

Service&Support (Handbücher, Betriebsanleitungen, Zertifikate, Kennlinien, FAQs,...)

<https://support.industry.siemens.com/cs/ww/de/ps/3SU1250-0EB50-0AA0>

Bilddatenbank (Produktfotos, 2D-Maßzeichnungen, 3D-Modelle, Geräteschaltpläne, EPLAN Makros, ...)

http://www.automation.siemens.com/bilddb/cax_de.aspx?mlfb=3SU1250-0EB50-0AA0&lang=de



letzte Änderung:

01.05.2017