

Leistungsschalter 3VA2 IEC Frame 250 Schaltvermögenklasse M
 $I_{cu}=55kA @ 415V$ 3-polig, Anlagenschutz ETU350, LSI, $I_n=250A$
 Überlastschutz $I_r=100A...250A$ Kurzschlusschutz $I_{sd}=1,5...10 \times I_r$,
 $I_i=10 \times I_n$ Schraubenflachanschluss Spannungsauslöser (STL) 12-
 30V DC, 24V AC 50/60Hz 2 Hilfsschalter HQ



| Ausführung | |
|---------------------------------------|--------------------------|
| Produkt-Markename | SENTRON |
| Produkt-Bezeichnung | Kompaktleistungsschalter |
| Ausführung des Produkts | Anlagenschutz |
| Ausführung des Überstromauslösers | ETU350 |
| Schutzfunktion des Überstromauslösers | LSI |
| Polzahl | 3 |
| Ausführung des Hilfsauslösers | Spannungsauslöser (STL) |
| Ausführung des Hilfsschalters | 2 Hilfsschalter HQ |

| Allgemeine technische Daten | |
|--|--------|
| Bemessungsisolationsspannung U_i | 800 V |
| Maximale Bemessungsbetriebsspannung U_e bei AC 50/60 Hz | 690 V |
| Verlustwirkleistung / bei Bemessungsstrom / AC / in Betriebszustand / je Gerät | 48 W |
| Lebensdauer im Mittel bei Bemessungslast / Anzahl der Betätigungen | 20 000 |
| Elektrische Lebensdauer (Schaltspiele) / bei AC-1 / bei 380/415 V 50/60 Hz | 10 000 |

| | |
|--------------------------------------|---------|
| N-pol Schutz nachrüstbar | Nein |
| Ausführung der Erdschlussüberwachung | Ohne |
| Produktfunktion | |
| • Kommunikationsfunktion | Nein |
| • Phasenausfallerkennung | Nein |
| • sonstige Messfunktion | Nein |
| Nettogewicht | 2,54 kg |

Strom

| | |
|---|-------|
| Maximaler Bemessungsdauerstrom der Baugröße | 250 A |
| Bemessungsdauerstrom I_u | 250 A |
| Betriebsstrom | |
| • bei 40 °C | 250 A |
| • bei 45 °C | 250 A |
| • bei 50 °C | 250 A |
| • bei 55 °C | 241 A |
| • bei 60 °C | 232 A |
| • bei 65 °C | 222 A |
| • bei 70 °C | 213 A |

Schaltvermögen gemäß IEC 60947

| | |
|---|--------|
| Schaltvermögensklasse des Leistungsschalters | M |
| Ausschaltvermögen Grenzkurzschlussstrom (I_{cu}) | |
| • bei 240 V | 85 kA |
| • bei 415 V | 55 kA |
| • bei 440 V | 55 kA |
| • bei 500 V | 36 kA |
| • bei 690 V | 3 kA |
| Ausschaltvermögen Betriebskurzschlussstrom (I_{cs}) | |
| • bei 240 V | 85 kA |
| • bei 415 V | 55 kA |
| • bei 440 V | 55 kA |
| • bei 500 V | 36 kA |
| • bei 690 V | 3 kA |
| Einschaltvermögen Kurzschlussstrom (I_{cm}) | |
| • bei 240 V | 187 kA |
| • bei 415 V | 121 kA |
| • bei 440 V | 121 kA |
| • bei 500 V | 79 kA |
| • bei 690 V | 5,1 kA |

Einstellbare Parameter

| | |
|---|-------|
| einstellbarer Ansprechwert Strom / I_r min. | 100 A |
| einstellbarer Ansprechwert Strom / I_r max. | 250 A |

| | |
|---|---------|
| einstellbarer Ansprechwert Zeit / tr min. | 0,5 |
| einstellbarer Ansprechwert Zeit / tr max. | 15 |
| einstellbarer Ansprechwert Strom / Isd min. | 375 A |
| einstellbarer Ansprechwert Strom / Isd max. | 2 500 A |
| Kurzzeitverzögerung / Kennlinientype umschaltbar / I2t=ON/OFF | Nein |
| einstellbarer Ansprechwert Zeit / tsd min. | 0,02 s |
| einstellbarer Ansprechwert Zeit / tsd max. | 0,4 s |
| einstellbarer Ansprechwert Strom / li min. | 2 500 A |
| einstellbarer Ansprechwert Strom / li max. | 2 500 A |

Mechanischer Aufbau

| | |
|--------|--------|
| Höhe | 181 mm |
| Breite | 105 mm |
| Tiefe | 86 mm |

Anschlüsse

| | |
|---|--------------------------|
| Anordnung des elektrischen Anschlusses / für Hauptstromkreis | vorderseitiger Anschluss |
| Ausführung des elektrischen Anschlusses / für Hauptstromkreis | Schraubenflachanschluss |
| Anschlussquerschnitt, Schraubenflachanschluss; Breite x Dicke; min. | 13 x 1 mm |
| Anschlussquerschnitt, Schraubenflachanschluss; Breite x Dicke; max. | 25 x 8,5 |

Hilfsstromkreis

| | |
|--|------|
| Produktbestandteil | |
| <ul style="list-style-type: none"> • Unterspannungsauslöser | Nein |
| <ul style="list-style-type: none"> • Spannungsauslöser | Ja |
| <ul style="list-style-type: none"> • Unterspannungsauslöser mit voreilendem Kontakt | Nein |
| <ul style="list-style-type: none"> • Ausgelöstmelder | Nein |
| Anzahl der Wechsler / für Hilfskontakte | 2 |

Zubehör

| | |
|--|------------------------------------|
| Produkterweiterung / optional / Motorantrieb | Ja |
| Hersteller-Artikelnnummer | |
| <ul style="list-style-type: none"> • des mitgelieferten Basisschalters | 3VA2225-5HN32-0AA0 |
| <ul style="list-style-type: none"> • der integrierten Hilfsschalter/Alarmschalter | 3VA9988-0AA12 |
| <ul style="list-style-type: none"> • der integrierten Hilfsauslöser | 3VA9688-0BL30 |

Umgebungsbedingungen

| | |
|---|--------|
| Schutzart IP / frontseitig | IP40 |
| <ul style="list-style-type: none"> • Umgebungstemperatur / während Betrieb / minimal | -25 °C |

- Umgebungstemperatur / während Betrieb / maximal 70 °C
- Umgebungstemperatur während der Lagerung / minimal -40 °C
- Umgebungstemperatur während der Lagerung / maximal 80 °C

Approbationen Zertifikate

Betriebsmittelkennzeichen / nach DIN EN 81346-2 (neu) Q

allgemeine Produktzulassung

EMV
(Elektromagnetische
Verträglichkeit)

Konformitätserklärung



CCC



VDE

[sonstig](#)



RCM



EG-Konf.

Prüfbescheinigungen

Schiffbau

[Typprüfbescheinigung/Werkszeugnis](#)

[sonstig](#)

[spezielle Prüfbescheinigung](#)

[n](#)



ABS



BUREAU
VERITAS



GL

Schiffbau

sonstiges



LRS



RMRS

[sonstig](#)

Weitere Informationen

Information- and Downloadcenter (Kataloge, Broschüren,...)

<http://www.siemens.de/lowvoltage/kataloge>

Industry Mall (Online-Bestellsystem)

<https://mall.industry.siemens.com/mall/de/de/Catalog/product?mlfb=3VA2225-5HN32-0HC0>

Service&Support (Handbücher, Betriebsanleitungen, Zertifikate, Kennlinien, FAQs,...)

<http://support.automation.siemens.com/WW/view/de/3VA2225-5HN32-0HC0/all>

Bilddatenbank (Produktfotos, 2D-Maßzeichnungen, 3D-Modelle, Geräteschaltpläne, ...)

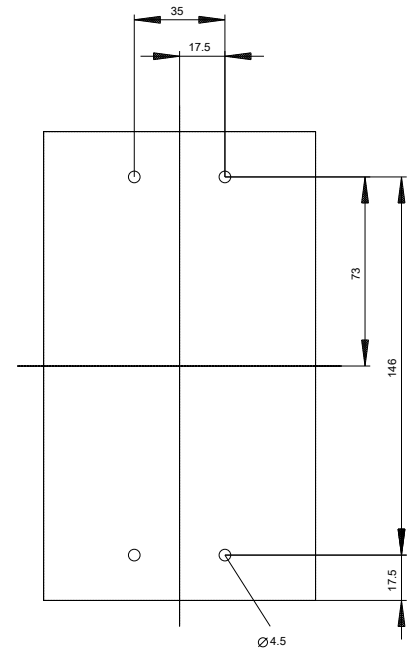
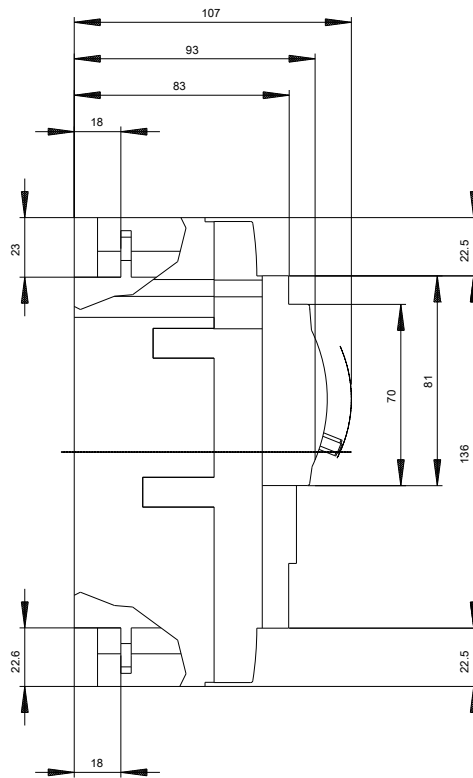
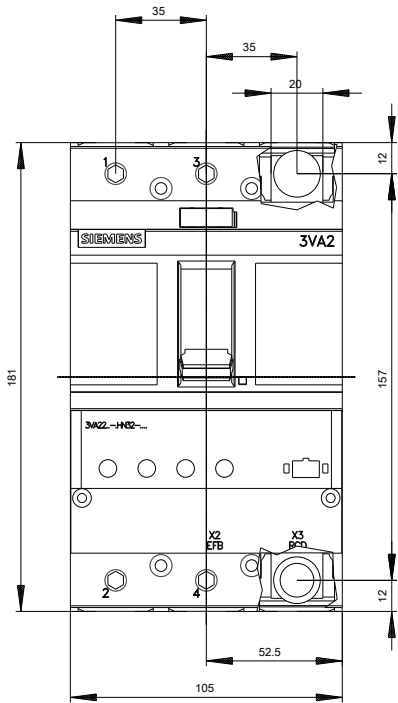
http://www.automation.siemens.com/bilddb/cax_de.aspx?mlfb=3VA2225-5HN32-0HC0

CAX-Online-Generator

<http://www.siemens.com/cax>

Ausschreibungstexte (Leistungsverzeichnisse)

<http://www.siemens.de/ausschreibungstexte>





letzte Änderung:

26.04.2017