

Leistungsschalter Baugröße S0 für den Trafoschutz A-Auslöser  
 14...20 A N-Auslöser 325 A Schraubanschluss  
 Standardschaltvermögen Mehrwegverpackung Packung = 61 Stück



Abbildung ähnlich

<b>Produkt-Markename</b>	SIRIUS
<b>Produkt-Bezeichnung</b>	Leistungsschalter
<b>Ausführung des Produkts</b>	für Transformatorschutz

### Allgemeine technische Daten

<b>Produkterweiterung</b>	
<ul style="list-style-type: none"> <li>• Hilfsschalter</li> </ul>	Ja
<b>Verlustleistung [W] gesamt typisch</b>	8 W
<b>Stoßspannungsfestigkeit Bemessungswert</b>	6 000 V
<b>Schutzart IP</b>	
<ul style="list-style-type: none"> <li>• frontseitig</li> </ul>	IP20
<b>mechanische Lebensdauer (Schaltspiele)</b>	
<ul style="list-style-type: none"> <li>• der Hauptkontakte typisch</li> </ul>	100 000

### Umgebungsbedingungen

<b>Umgebungstemperatur</b>	
<ul style="list-style-type: none"> <li>• während Betrieb</li> </ul>	-20 ... +60 °C
<ul style="list-style-type: none"> <li>• während Lagerung</li> </ul>	-50 ... +80 °C
<ul style="list-style-type: none"> <li>• während Transport</li> </ul>	-50 ... +80 °C

Hauptstromkreis	
<b>Polzahl für Hauptstromkreis</b>	3
<b>einstellbarer Ansprechwert Strom des stromabhängigen Überlastauslösers</b>	14 ... 20 A
<b>Betriebsspannung</b>	
• Bemessungswert	690 V
• bei AC-3 Bemessungswert maximal	690 V
<b>Betriebsstrom</b>	
• bei AC-3	
— bei 400 V Bemessungswert	20 A
<b>Schalzhäufigkeit</b>	
• bei AC-3 maximal	15 1/h
Hilfsstromkreis	
<b>Anzahl der Wechsler</b>	
• für Hilfskontakte	0
Schutz-/ Überwachungsfunktion	
<b>Auslöseklasse</b>	CLASS 10
<b>Ausschaltvermögen Grenzkurzschlussstrom (I<sub>cu</sub>)</b>	
• bei AC bei 240 V Bemessungswert	100 kA
• bei AC bei 400 V Bemessungswert	50 kA
• bei AC bei 500 V Bemessungswert	10 kA
• bei AC bei 690 V Bemessungswert	4 kA
Kurzschluss-Schutz	
<b>Ausführung des Überstrom- und Kurzschlussausrösers</b>	thermomagnetisch
Einbau/ Befestigung/ Abmessungen	
<b>Einbaulage</b>	beliebig
<b>Befestigungsart</b>	Schraub- und Schnappbefestigung auf Hutschiene 35 mm nach DIN EN 50022
<b>Höhe</b>	97 mm
<b>Breite</b>	45 mm
<b>Tiefe</b>	96 mm
<b>einzuhaltender Abstand</b>	
• bei Reihenmontage	
— rückwärts	0 mm
— seitwärts	0 mm
Anschlüsse/Klemmen	
<b>Produktfunktion</b>	
• abnehmbare Klemme für Hilfs- und Steuerstromkreis	Nein
<b>Ausführung des elektrischen Anschlusses</b>	

<ul style="list-style-type: none"> <li>• für Hauptstromkreis</li> <li>• für Hilfs- und Steuerstromkreis</li> </ul>	Schraubanschluss Schraubanschluss
<b>Anordnung des elektrischen Anschlusses für Hauptstromkreis</b>	frontseitig
<b>Art der anschließbaren Leiterquerschnitte</b>	
<ul style="list-style-type: none"> <li>• für Hauptkontakte <ul style="list-style-type: none"> <li>— eindrätig</li> <li>— mehrdrätig</li> <li>— feindrätig mit Aderendbearbeitung</li> </ul> </li> <li>• bei AWG-Leitungen für Hauptkontakte</li> </ul>	2x (1 ... 2,5 mm <sup>2</sup> ), 2x (2,5 ... 6 mm <sup>2</sup> ) 2x (1 ... 2,5 mm <sup>2</sup> ), 2x (2,5 ... 6 mm <sup>2</sup> ) 2x (1 ... 2,5 mm <sup>2</sup> ), 2x (2,5 ... 6 mm <sup>2</sup> ) 2x (14 ... 10)

### Approbationen/Zertifikate

allgemeine Produktzulassung	Konformitätserklärung	Prüfbescheinigungen
-----------------------------	-----------------------	---------------------



[spezielle Prüfbescheinigungen](#)  
n

Schiffbau	sonstiges
-----------	-----------



[Umweltbestätigung](#)

[sonstig](#)

sonstiges
-----------

[Bestätigungen](#)



### Weitere Informationen

**Information- and Downloadcenter (Kataloge, Broschüren,...)**

<http://www.siemens.de/industrial-controls/catalogs>

**Industry Mall (Online-Bestellsystem)**

<https://mall.industry.siemens.com/mall/de/de/Catalog/product?mlfb=3RV1421-4BA10-Z X95>

**CAX-Online-Generator**

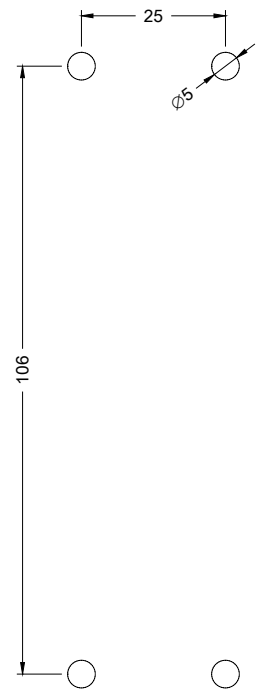
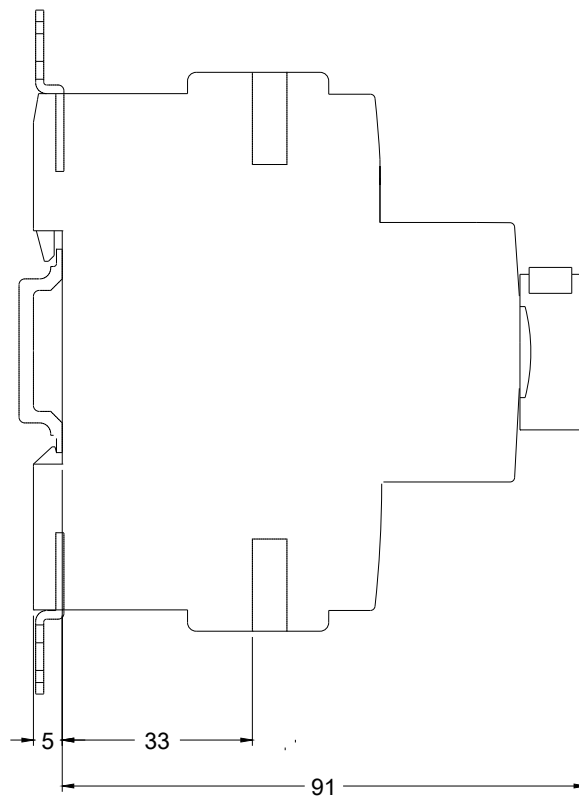
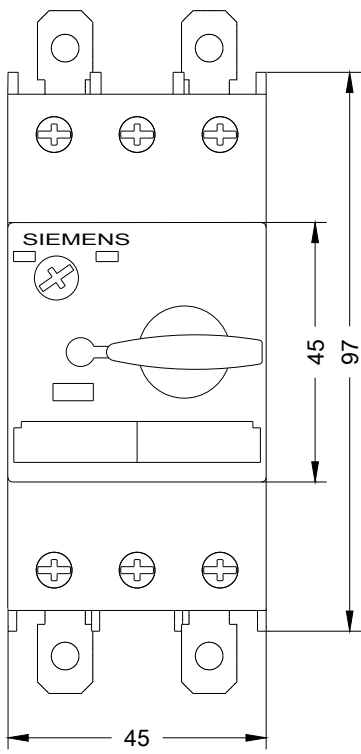
<http://support.automation.siemens.com/WW/CAXorder/default.aspx?lang=de&mlfb=3RV1421-4BA10-Z X95>

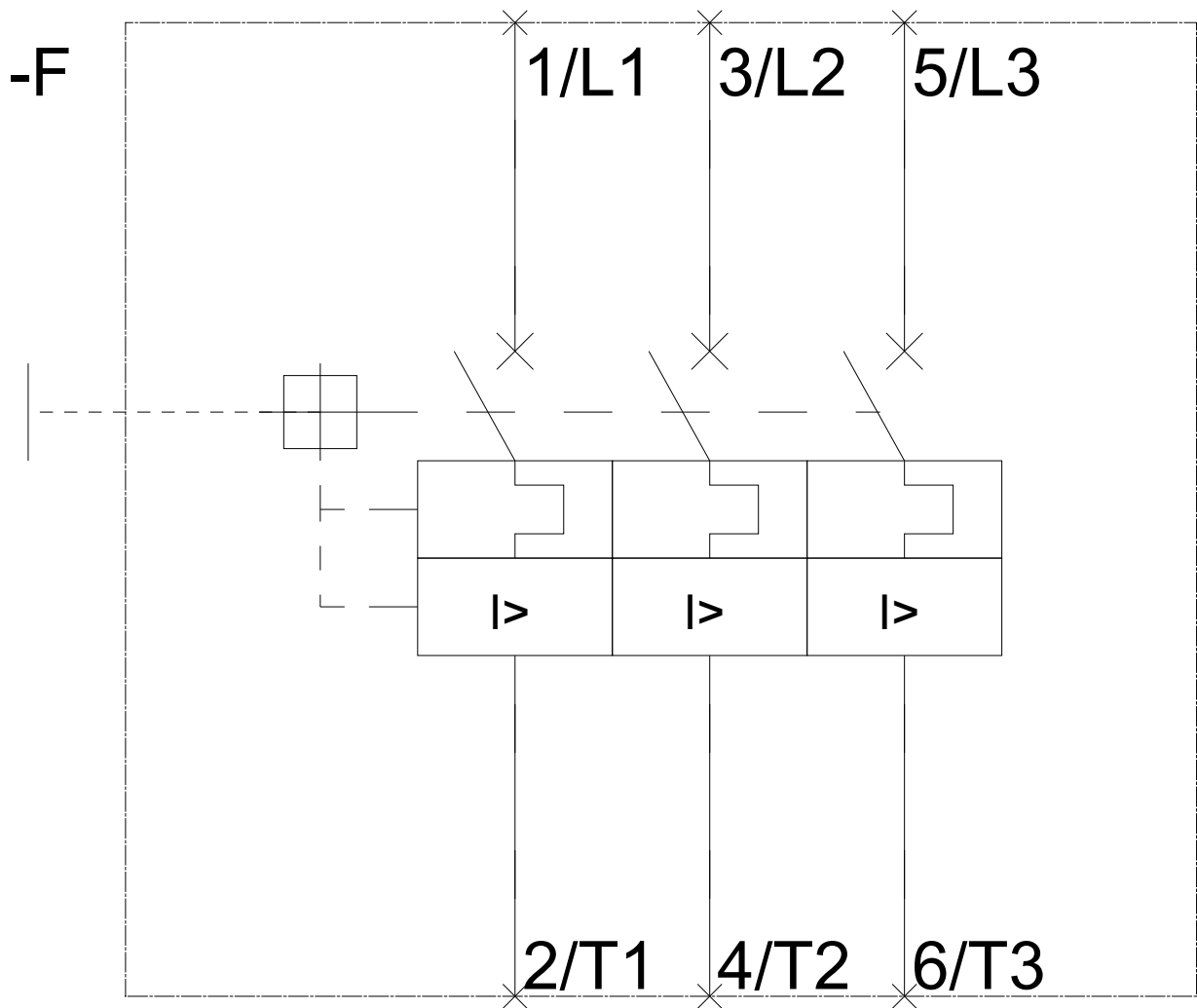
**Service&Support (Handbücher, Betriebsanleitungen, Zertifikate, Kennlinien, FAQs,...)**

<https://support.industry.siemens.com/cs/ww/de/ps/3RV1421-4BA10-Z X95>

**Bilddatenbank (Produktfotos, 2D-Maßzeichnungen, 3D-Modelle, Geräteschaltpläne, EPLAN Makros, ...)**

[http://www.automation.siemens.com/bilddb/cax\\_de.aspx?mlfb=3RV1421-4BA10-Z X95&lang=de](http://www.automation.siemens.com/bilddb/cax_de.aspx?mlfb=3RV1421-4BA10-Z X95&lang=de)





letzte Änderung:

26.04.2017