

DRUCKTASTER, 22MM, RUND, KUNSTSTOFF, SCHWARZ,
DRUCKKNOPF, FLACH, 1S+1OE, SCHRAUBANSCHLUSS, MIT
HALTER, Z=50-FACH VERPACKT



Abbildung ähnlich

Ausführung des Produkts	Komplettgerät rund
Gehäuse	
Form der Gehäusefront	rund
Material des Gehäuses	Kunststoff
Anzahl der Befehlsstellen	1
Betätigungselement	
Ausführung des Betätigungselements	Drucktaster
Funktionsweise des Betätigungselements	tastend
Produkterweiterung optional Leuchtmittel	Nein
Farbe	
• des Betätigungselements	schwarz
Material des Betätigungselements	Kunststoff
Form des Betätigungselements	flacher Druckknopf
Art der Entriegelung	ohne
Anzahl der Schaltstellungen	2
Frontring	
Produktbestandteil Frontring	Ja

Ausführung des Frontrings	Standard
Material des Frontrings	Kunststoff
Farbe des Frontrings	schwarz

Halter

Material des Halters	Kunststoff
-----------------------------	------------

Schaltelement/ Lampenfassung

Anzahl der Lampenfassungen	0
Anzahl der Schaltelemente	1

Allgemeine technische Daten

Produktfunktion	
<ul style="list-style-type: none"> • Zwangsöffnung • NOT-HALT-Funktion 	Ja Nein
Produktbestandteil	
<ul style="list-style-type: none"> • Leuchtmittel 	Nein
Spannungsart	
<ul style="list-style-type: none"> • der Betriebsspannung 	AC/DC
Schutzart IP	IP66
Schwingfestigkeit	
<ul style="list-style-type: none"> • gemäß IEC 60068-2-6 	20 ... 200 Hz: 5g
Schalzhäufigkeit maximal	1 000 1/h
mechanische Lebensdauer (Schaltspiele)	
<ul style="list-style-type: none"> • typisch 	10 000 000
Betriebsmittelkennzeichen	
<ul style="list-style-type: none"> • gemäß DIN 40719 erweitert gemäß IEC 204-2 gemäß IEC 750 • gemäß DIN EN 61346-2 • gemäß DIN EN 81346-2 	S S S
Betriebsspannung	
<ul style="list-style-type: none"> • Bemessungswert 	5 ... 400 V

Hilfsstromkreis

Anzahl der Öffner	
<ul style="list-style-type: none"> • für Hilfskontakte 	1
Anzahl der Schließer	
<ul style="list-style-type: none"> • für Hilfskontakte 	1
Anzahl der Wechsler	
<ul style="list-style-type: none"> • für Hilfskontakte 	0
Betriebsstrom bei AC-12	
<ul style="list-style-type: none"> • bei 24 V Bemessungswert • bei 48 V Bemessungswert • bei 110 V Bemessungswert • bei 230 V Bemessungswert 	10 A 10 A 10 A 10 A

• bei 400 V Bemessungswert	10 A
Betriebsstrom bei AC-15	
• bei 24 V Bemessungswert	6 A
• bei 48 V Bemessungswert	6 A
• bei 110 V Bemessungswert	6 A
• bei 230 V Bemessungswert	6 A
• bei 400 V Bemessungswert	3 A
Betriebsstrom bei DC-12	
• bei 24 V Bemessungswert	10 A
• bei 48 V Bemessungswert	5 A
• bei 110 V Bemessungswert	2,5 A
• bei 230 V Bemessungswert	1 A
Betriebsstrom bei DC-13	
• bei 24 V Bemessungswert	3 A
• bei 48 V Bemessungswert	1,5 A
• bei 110 V Bemessungswert	0,7 A
• bei 230 V Bemessungswert	0,3 A

Anschlüsse/Klemmen

Ausführung des elektrischen Anschlusses	Schraubanschluss
Anzugsdrehmoment der Schrauben im Halter	1 ... 1,2 N·m

Umgebungsbedingungen

Umgebungstemperatur	
• während Betrieb	-25 ... +70 °C
• während Lagerung	-40 ... +80 °C






Einbau/ Befestigung/ Abmessungen




Befestigungsart	Frontbefestigung
Form der Einbauöffnung	rund
Einbaudurchmesser	22 mm
Einbauhöhe	8 mm
Einbaubreite	28,5 mm
Einbautiefe	63 mm

Zubehör

Produktbestandteil Träger für 3 Schaltelemente	Nein
---	------

Approbationen/Zertifikate

allgemeine Produktzulassung			Konformitätserklärung	Prüfbescheinigungen	Schiffbau
 CSA	 UL		 EG-Konf.	spezielle Prüfbescheinigungen <u>n</u>	 ABS

Schiffbau			sonstiges		
 LRS	 PRS	 RINA	Umweltbestätigung	Bestätigungen	sonstig

Weitere Informationen

Information- and Downloadcenter (Kataloge, Broschüren,...)

<http://www.siemens.de/industrial-controls/catalogs>

Industry Mall (Online-Bestellsystem)

<https://mall.industry.siemens.com/mall/de/de/Catalog/product?mlfb=3SB3201-0AA11-Z X90>

CAX-Online-Generator

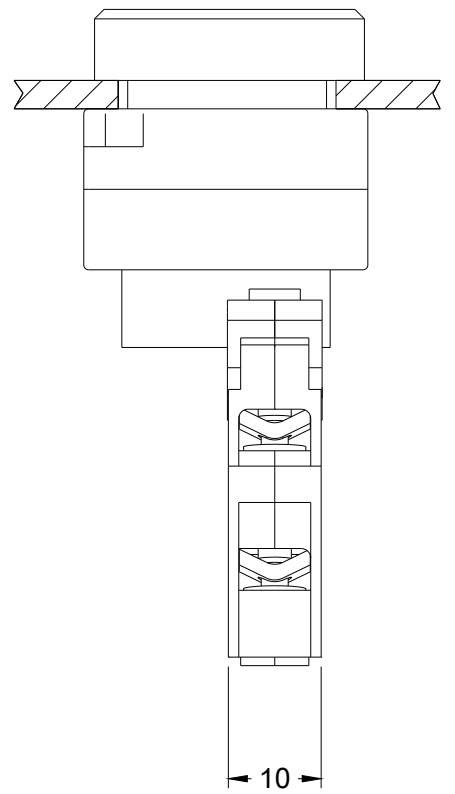
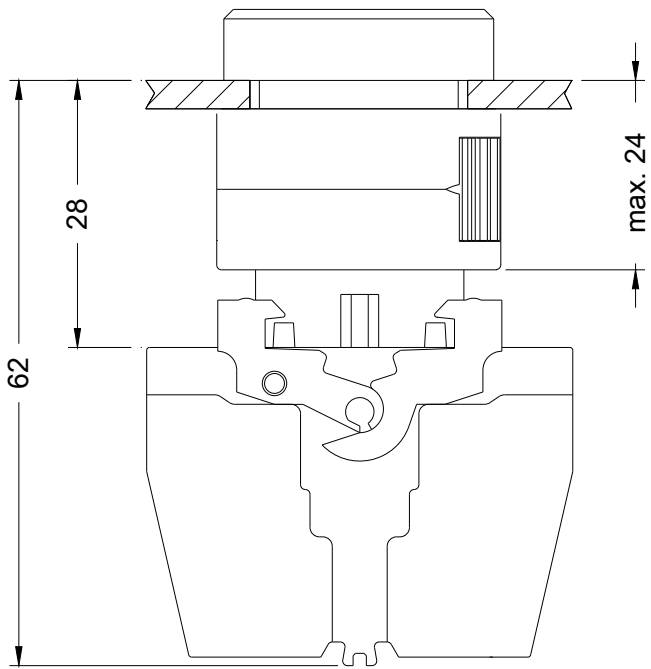
<http://support.automation.siemens.com/WW/CAXorder/default.aspx?lang=de&mlfb=3SB3201-0AA11-Z X90>

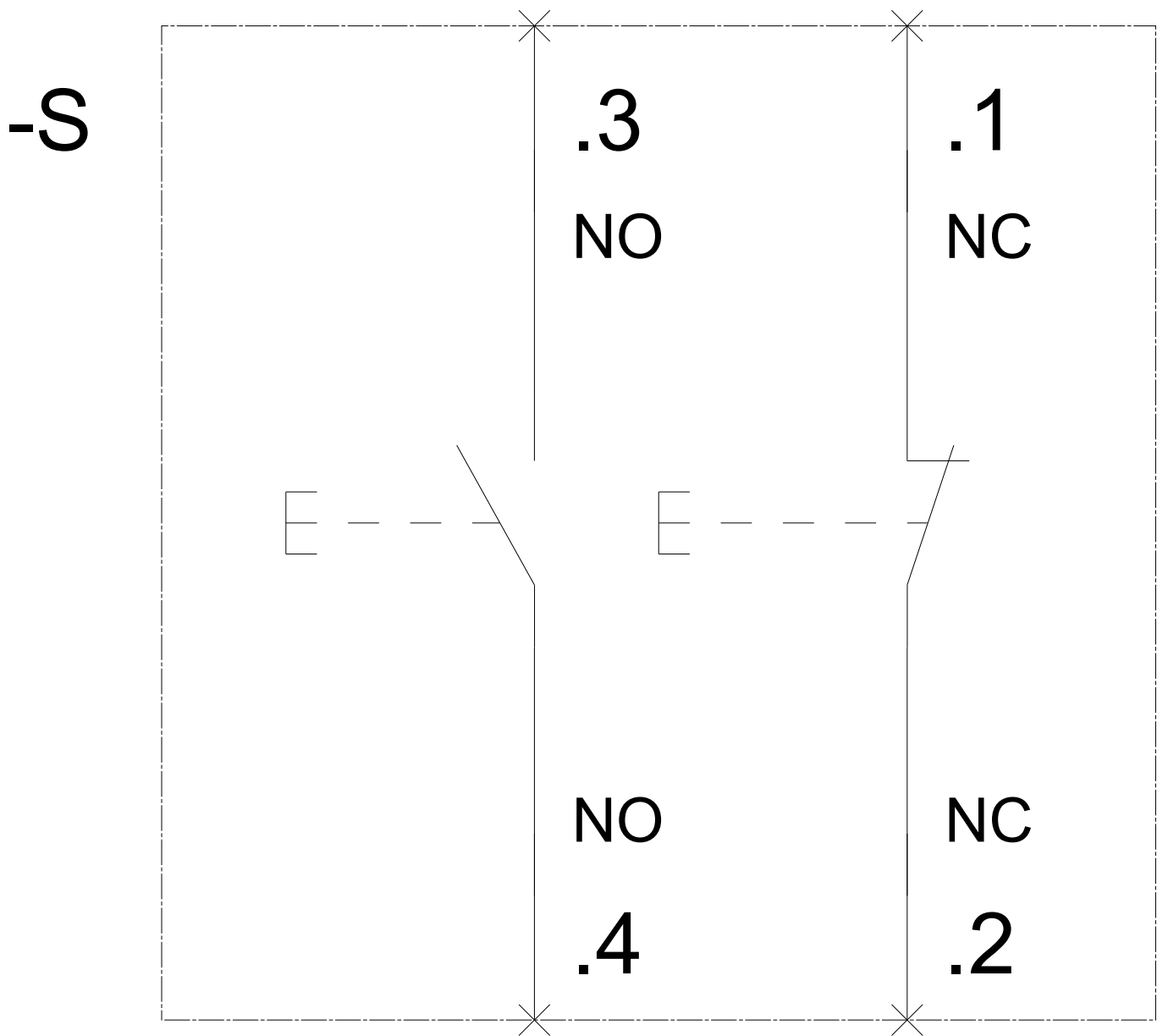
Service&Support (Handbücher, Betriebsanleitungen, Zertifikate, Kennlinien, FAQs,...)

<https://support.industry.siemens.com/cs/ww/de/ps/3SB3201-0AA11-Z X90>

Bilddatenbank (Produktfotos, 2D-Maßzeichnungen, 3D-Modelle, Geräteschaltpläne, EPLAN Makros, ...)

http://www.automation.siemens.com/bilddb/cax_de.aspx?mlfb=3SB3201-0AA11-Z X90&lang=de





letzte Änderung:

05.04.2017