

Knebelschalter, beleuchtbar, 22 mm, rund, Kunststoff, weiß, Knebel, kurz, 3 Schaltstellungen I-O-II, verrastend, Schaltwinkel 2x45°, 10:30h/12h/13:30h Z=50-fach verpackt



Abbildung ähnlich

Produkt-Markename	SIRIUS ACT
Produkt-Bezeichnung	Knebelschalter
Produkttyp-Bezeichnung	3SU1
Gehäuse	
Anzahl der Befehlsstellen	1
Betätigungselement	
Ausführung des Betätigungselements	Knebel, kurze schwarze Handhabe
Funktionsweise des Betätigungselements	verrastend, 2x45° (10:30h/12h/13:30h)
Produkterweiterung optional Leuchtmittel	Ja
Farbe des Betätigungselements	weiß
Material des Betätigungselements	Kunststoff
Form des Betätigungselements	Knebel
Außendurchmesser des Betätigungselements	32,3 mm
Anzahl der Schaltstellungen	3
Schaltwinkel	
• nach rechts	45°
• nach links	45°

Frontring	
Produktbestandteil Frontring	Ja
Ausführung des Frontrings	standard
Material des Frontrings	Kunststoff
Farbe des Frontrings	schwarz

Allgemeine technische Daten	
Schutzart IP	IP66, IP67, IP69(IP69K)
Schutzart NEMA	NEMA 1, 2, 3, 3R, 4, 4X, 12
Schwingfestigkeit	<ul style="list-style-type: none"> gemäß IEC 60068-2-6 für Bahnanwendungen gemäß DIN EN 61373
Schalthäufigkeit maximal	1 800 1/h
mechanische Lebensdauer (Schaltspiele)	<ul style="list-style-type: none"> typisch
Betriebsmittelkennzeichen	<ul style="list-style-type: none"> gemäß DIN EN 61346-2 gemäß DIN EN 81346-2

Sicherheitsrelevante Kenngrößen	
B10-Wert	<ul style="list-style-type: none"> bei hoher Anforderungsrate gemäß SN 31920
Anteil gefahrbringender Ausfälle	<ul style="list-style-type: none"> bei niedriger Anforderungsrate gemäß SN 31920 bei hoher Anforderungsrate gemäß SN 31920
Ausfallrate [FIT]	<ul style="list-style-type: none"> bei niedriger Anforderungsrate gemäß SN 31920
T1-Wert für Proof-Test Intervall oder Gebrauchsdauer gemäß IEC 61508	

Umgebungsbedingungen	
Umgebungstemperatur	<ul style="list-style-type: none"> während Betrieb während Lagerung
Umweltkategorie während Betrieb gemäß IEC 60721	

Einbau/ Befestigung/ Abmessungen	
Höhe	32,3 mm
Breite	32,3 mm
Form der Einbauöffnung	rund
Einbaudurchmesser	22,3 mm
positive Toleranz des Einbaudurchmessers	0,4 mm
Einbauhöhe	28,8 mm

Einbaubreite	32,3 mm
Einbautiefe	25,4 mm

Approbationen/Zertifikate

allgemeine Produktzulassung		Konformitätserklärung	Prüfbescheinigungen	
 CSA	 UL		 EG-Konf.	Werksbescheinigungen spezielle Prüfbescheinigungen

sonstiges

[Bestätigungen](#)

Weitere Informationen

Information- and Downloadcenter (Kataloge, Broschüren,...)

<http://www.siemens.de/industrial-controls/catalogs>

Industry Mall (Online-Bestellsystem)

<https://mall.industry.siemens.com/mall/de/de/Catalog/product?mlfb=3SU1002-2BL60-0AA0-Z X90>

CAX-Online-Generator

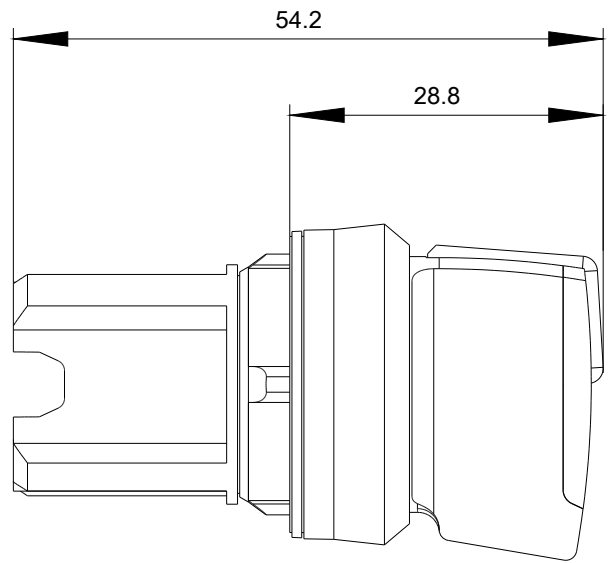
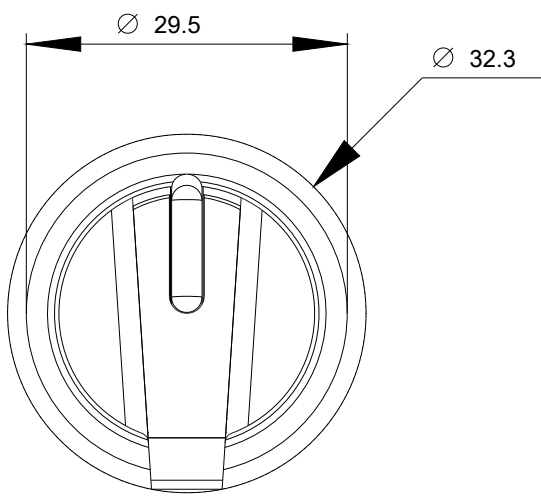
<http://support.automation.siemens.com/WW/CAXorder/default.aspx?lang=de&mlfb=3SU1002-2BL60-0AA0-Z X90>

Service&Support (Handbücher, Betriebsanleitungen, Zertifikate, Kennlinien, FAQs,...)

<https://support.industry.siemens.com/cs/ww/de/ps/3SU1002-2BL60-0AA0-Z X90>

Bilddatenbank (Produktfotos, 2D-Maßzeichnungen, 3D-Modelle, Geräteschaltpläne, EPLAN Makros, ...)

http://www.automation.siemens.com/bilddb/cax_de.aspx?mlfb=3SU1002-2BL60-0AA0-Z X90&lang=de



letzte Änderung:

07.04.2017