

Leuchtmelder, 22 mm, rund, Kunststoff, grün, Linse, glatt, mit Halter, LED-Modul, mit integrierter LED AC 230 V, Federzuganschluss, Z=20-fach verpackt



Abbildung ähnlich

Produkt-Markename	SIRIUS ACT
Produkt-Bezeichnung	Leuchtmelder
Produkttyp-Bezeichnung	3SU1
Hersteller-Artikelnummer	
<ul style="list-style-type: none"> • des mitgelieferten LED-Moduls 	3SU1401-1BF40-3AA0
<ul style="list-style-type: none"> • des mitgelieferten Halters 	3SU1500-0AA10-0AA0
<ul style="list-style-type: none"> • des mitgelieferten Melders 	3SU1001-6AA40-0AA0

Gehäuse	
Anzahl der Befehlsstellen	1
Betätigungselement	
Produkterweiterung optional Leuchtmittel	Ja
Farbe	
<ul style="list-style-type: none"> • des Betätigungselements 	grün
Material des Betätigungselements	Kunststoff
Form des Betätigungselements	rund
Außendurchmesser des Betätigungselements	29,45 mm

Frontring	
Produktbestandteil Frontring	Nein
Halter	
Material des Halters	Kunststoff
Anzeige	
Anzahl der LED Module	1
Allgemeine technische Daten	
Produktbestandteil	
• Leuchtmittel	Ja
Isolationsspannung	
• Bemessungswert	320 V
Verschmutzungsgrad	3
Spannungsart	
• der Betriebsspannung	AC
Stoßspannungsfestigkeit Bemessungswert	4 kV
Schutzart IP	IP66, IP67, IP69(IP69K)
• der Anschlussklemme	IP20
Schutzart NEMA	NEMA 1, 2, 3, 3R, 4, 4X, 12
Schwingfestigkeit	
• gemäß IEC 60068-2-6	10 ... 500 Hz: 5g
• für Bahnanwendungen gemäß DIN EN 61373	Kategorie 1, Klasse B
Betriebsmittelkennzeichen	
• gemäß DIN EN 61346-2	P
• gemäß DIN EN 81346-2	P
Hauptstromkreis	
Betriebsspannung	
• Bemessungswert	230 V
relative positive Toleranz der Betriebsspannung	20 %
relative negative Toleranz der Betriebsspannung	20 %
Hilfsstromkreis	
Anzahl der Öffner	
• für Hilfskontakte	0
Anzahl der Schließer	
• für Hilfskontakte	0
Anzahl der Wechsler	
• für Hilfskontakte	0
Anschlüsse/Klemmen	
Ausführung des elektrischen Anschlusses	
• der Module und Zubehör	Federzuganschluss
Art der anschließbaren Leiterquerschnitte	

- eindrätig ohne Aderendbearbeitung
- feindrätig mit Aderendbearbeitung
- feindrätig ohne Aderendbearbeitung
- bei AWG-Leitungen

2x (0,25 ... 1,5 mm²)
 2x (0,25 ... 0,75 mm²)
 2x (0,25 ... 1,5 mm²)
 2x (24 ... 16)

Anzugsdrehmoment der Schrauben im Halter 1 ... 1,2 N·m

Leuchtmittel

Art des Leuchtmittels LED
Farbe des Leuchtmittels grün
Lichtstärke 900 ... 1 800 mcd

Umgebungsbedingungen

Umgebungstemperatur

- während Betrieb -25 ... +70 °C
- während Lagerung -40 ... +80 °C

Umweltkategorie während Betrieb gemäß IEC 60721 3M6, 3S2, 3B2, 3K6 (bei relativer Luftfeuchtigkeit von 10 ... 95 %, keine Betauung im Betrieb erlaubt für alle Geräte hinter der Fronttafel)

Einbau/ Befestigung/ Abmessungen

Befestigungsart Frontplattenbefestigung

- der Module und Zubehör Frontplattenbefestigung

Höhe 40 mm
Breite 30 mm
Form der Einbauöffnung rund
Einbaudurchmesser 22,3 mm
positive Toleranz des Einbaudurchmessers 0,4 mm
Einbauhöhe 11,8 mm
Einbaubreite 29,5 mm
Einbautiefe 49,7 mm

Approbationen/Zertifikate

allgemeine Produktzulassung

Konformitätserklärung

Prüfbescheinigungen



[Werksbescheinigungen](#)

[spezielle Prüfbescheinigungen](#)

sonstiges

[Bestätigungen](#)

Information- and Downloadcenter (Kataloge, Broschüren,...)

<http://www.siemens.de/industrial-controls/catalogs>

Industry Mall (Online-Bestellsystem)

<https://mall.industry.siemens.com/mall/de/de/Catalog/product?mlfb=3SU1106-6AA40-3AA0-Z X90>

CAX-Online-Generator

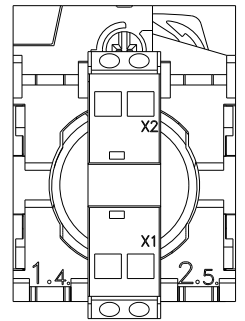
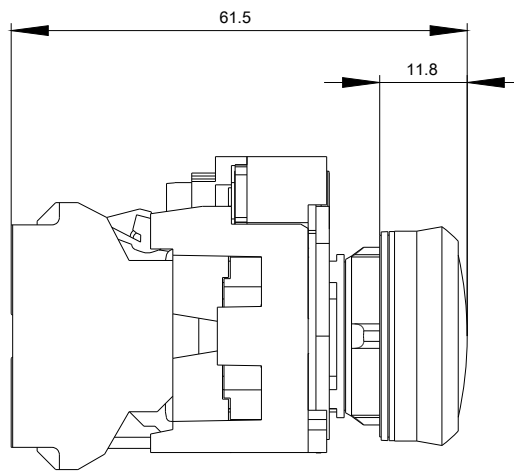
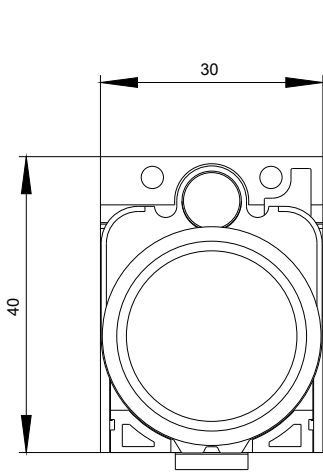
<http://support.automation.siemens.com/WW/CAXorder/default.aspx?lang=de&mlfb=3SU1106-6AA40-3AA0-Z X90>

Service&Support (Handbücher, Betriebsanleitungen, Zertifikate, Kennlinien, FAQs,...)

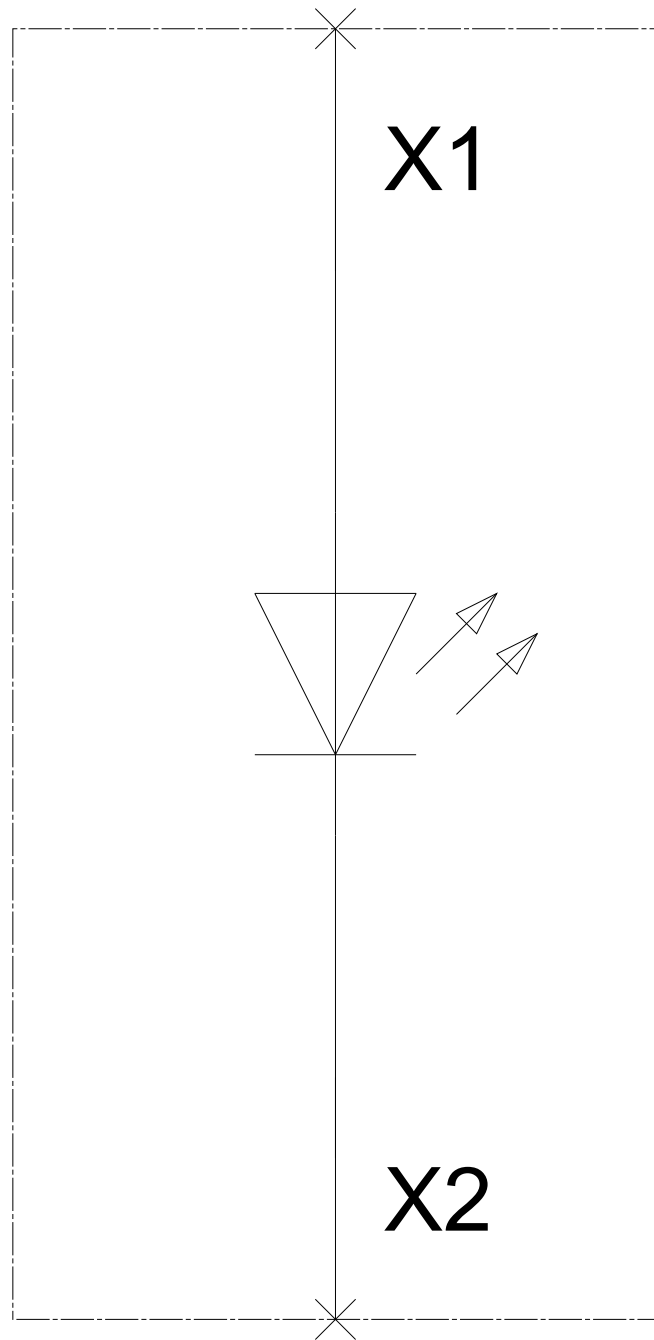
<https://support.industry.siemens.com/cs/ww/de/ps/3SU1106-6AA40-3AA0-Z X90>

Bilddatenbank (Produktfotos, 2D-Maßzeichnungen, 3D-Modelle, Geräteschaltpläne, EPLAN Makros, ...)

http://www.automation.siemens.com/bilddb/cax_de.aspx?mlfb=3SU1106-6AA40-3AA0-Z X90&lang=de



-P
230 V AC



letzte Änderung:

07.04.2017