

Schlüsselschalter BKS, 22 mm, rund, Kunststoff, Schließ-Nr. E2 (VW), ohne Schlüssel, 2 Schaltstellungen O-I, verrastend, Schaltwinkel 90°, 10:30h/13:30h, Schlüsselabzug O+I Z=50-fach verpackt



Abbildung ähnlich

Produkt-Markename	SIRIUS ACT
Produkt-Bezeichnung	Schlüsselschalter
Produkttyp-Bezeichnung	3SU1
<b>Betätigungselement</b>	
Ausführung des Betätigungselements	Schlüsselschalter
Funktionsweise des Betätigungselements	verrastend, 90° (10:30h/13:30h)
Produkterweiterung optional Leuchtmittel	Nein
Farbe	
• des Betätigungselements	silber
Material des Betätigungselements	Metall
Form des Betätigungselements	Schlüssel
Außendurchmesser des Betätigungselements	29,5 mm
Anzahl der Schaltstellungen	2
Schalterstellung für Schlüsselabzug	O+I
Schaltwinkel	
• nach rechts	90°
Fabrikat des Schlosses	BKS

<b>Schlüsselnummer</b>	E2
<b>Frontring</b>	
<b>Produktbestandteil Frontring</b>	Ja
<b>Ausführung des Frontrings</b>	Standard
<b>Material des Frontrings</b>	Kunststoff
<b>Farbe des Frontrings</b>	schwarz
<b>Allgemeine technische Daten</b>	
<b>Schutzart IP</b>	IP66, IP67, IP69(IP69K)
• der Anschlussklemme	IP20
<b>Schutzart NEMA</b>	NEMA 1, 2, 3, 3R, 4, 4X, 12
<b>Schwingfestigkeit</b>	
• gemäß IEC 60068-2-6	10 ... 500 Hz: 5g
• für Bahnanwendungen gemäß DIN EN 61373	Kategorie 1, Klasse B
<b>Schalthäufigkeit maximal</b>	1 800 1/h
<b>mechanische Lebensdauer (Schaltspiele)</b>	
• typisch	1 000 000
<b>Betriebsmittelkennzeichen</b>	
• gemäß DIN EN 61346-2	S
• gemäß DIN EN 81346-2	S
<b>Umgebungsbedingungen</b>	
<b>Umgebungstemperatur</b>	
• während Betrieb	-25 ... +70 °C
• während Lagerung	-40 ... +80 °C
Umweltkategorie während Betrieb gemäß IEC 60721	3M6, 3S2, 3B2, 3C3, 3K6 (bei relativer Luftfeuchtigkeit von 10 ... 95 %)
<b>Einbau/ Befestigung/ Abmessungen</b>	
<b>Höhe</b>	29,5 mm
<b>Breite</b>	29,5 mm
<b>Form der Einbauöffnung</b>	rund
<b>Einbaudurchmesser</b>	22,3 mm
<b>positive Toleranz des Einbaudurchmessers</b>	0,4 mm
<b>Einbauhöhe</b>	56,3 mm
<b>Einbaubreite</b>	29,5 mm
<b>Einbautiefe</b>	25,4 mm
<b>Approbationen/Zertifikate</b>	

allgemeine Produktzulassung		Konformitätserklärung	Prüfbescheinigungen	
 CSA	 UL		 EG-Konf.	<a href="#">Werksbescheinigung</a> <a href="#">spezielle Prüfbescheinigungen</a>

### sonstiges

[Bestätigungen](#)

### Weitere Informationen

**Information- and Downloadcenter (Kataloge, Broschüren,...)**

<http://www.siemens.de/industrial-controls/catalogs>

**Industry Mall (Online-Bestellsystem)**

<https://mall.industry.siemens.com/mall/de/de/Catalog/product?mlfb=3SU1000-5RF11-0AA0-Z X90>

**CAX-Online-Generator**

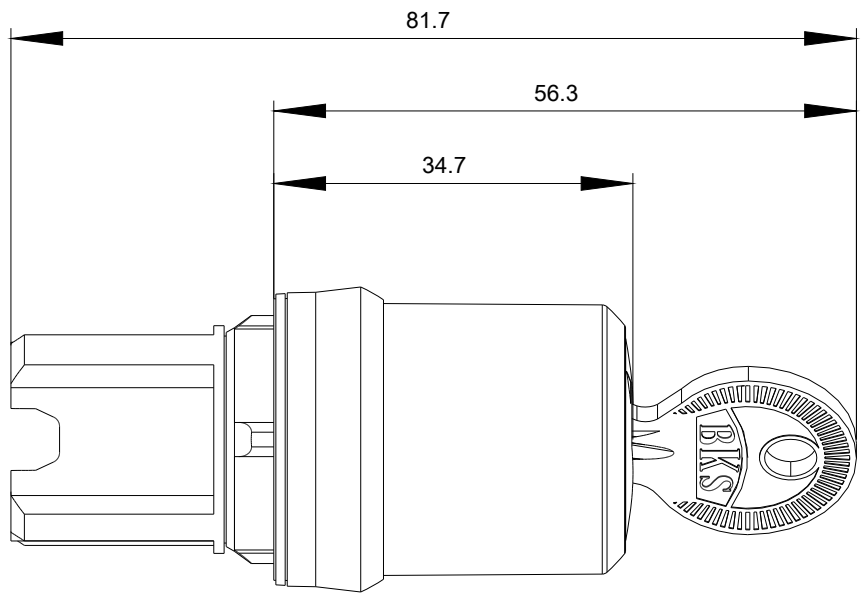
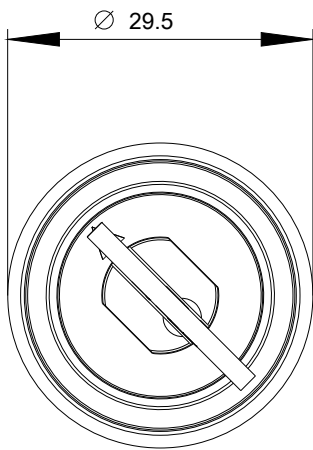
<http://support.automation.siemens.com/WW/CAXorder/default.aspx?lang=de&mlfb=3SU1000-5RF11-0AA0-Z X90>

**Service&Support (Handbücher, Betriebsanleitungen, Zertifikate, Kennlinien, FAQs,...)**

<https://support.industry.siemens.com/cs/ww/de/ps/3SU1000-5RF11-0AA0-Z X90>

**Bilddatenbank (Produktfotos, 2D-Maßzeichnungen, 3D-Modelle, Geräteschaltpläne, EPLAN Makros, ...)**

[http://www.automation.siemens.com/bilddb/cax\\_de.aspx?mlfb=3SU1000-5RF11-0AA0-Z X90&lang=de](http://www.automation.siemens.com/bilddb/cax_de.aspx?mlfb=3SU1000-5RF11-0AA0-Z X90&lang=de)



letzte Änderung:

07.04.2017