

LEUCHTMELDER, 22MM, RUND, KUNSTSTOFF, GELB, LINSE, GLATT, MIT HALTER, LAMPENFASSUNG BA 9S, MIT GLUEHLAMPE AC/DC 130V, BETRIEBSSPANNUNG AC 230V, SCHRAUBANSCHLUSS, Z=50-FACH VERPACKT

Ausführung des Produkts	Komplettgerät rund
-------------------------	--------------------

Gehäuse

Form der Gehäusefront	rund
Material des Gehäuses	Kunststoff
Anzahl der Befehlsstellen	0

Betätigungselement

Ausführung des Betätigungselements	Leuchtmelder
Produktweiterung optional Leuchtmittel	Ja
Farbe <ul style="list-style-type: none"> • des Betätigungselements 	gelb
Material des Betätigungselements	Kunststoff
Form des Betätigungselements	glatte Linse
Anzahl der Schaltstellungen	0

Frontring

Produktbestandteil Frontring	Nein
------------------------------	------

Halter

Material des Halters	Kunststoff
----------------------	------------

Schaltelement/ Lampenfassung

Ausführung der Fassung	BA 9s mit Lampe
Anzahl der Lampenfassungen	1
Anzahl der Schaltelemente	0

Allgemeine technische Daten

Produktfunktion <ul style="list-style-type: none"> • Zwangsöffnung • NOT-HALT-Funktion 	Nein Nein
Produktbestandteil <ul style="list-style-type: none"> • Leuchtmittel 	Ja
Schutzart IP	IP66
Schwingfestigkeit <ul style="list-style-type: none"> • gemäß IEC 60068-2-6 	20 ... 200 Hz: 5g
Betriebsmittelkennzeichen	

- gemäß DIN 40719 erweitert gemäß IEC 204-2 gemäß IEC 750
- gemäß DIN EN 61346-2
- gemäß DIN EN 81346-2

H
P
P

Versorgungsspannung

Spannungsart der Versorgungsspannung

- des Leuchtmittels

AC

Versorgungsspannung 1 des Leuchtmittels bei AC

- bei 50 Hz Bemessungswert
- bei 60 Hz Bemessungswert

230 V

230 V

Hilfsstromkreis

Anzahl der Öffner

- für Hilfskontakte

0

Anzahl der Schließer

- für Hilfskontakte

0

Anzahl der Wechsler

- für Hilfskontakte

0

aufgenommener Strom bei Bemessungswert der Versorgungsspannung maximal

15 mA

Anschlüsse/Klemmen

Ausführung des elektrischen Anschlusses

Schraubanschluss

Anzugsdrehmoment der Schrauben im Halter

1 ... 1,2 N·m

Umgebungsbedingungen

Umgebungstemperatur

- während Betrieb
- während Lagerung

-25 ... +60 °C

-40 ... +80 °C

Einbau/ Befestigung/ Abmessungen

Befestigungsart

Frontbefestigung

Form der Einbauöffnung

rund

Einbaudurchmesser

22 mm

Einbauhöhe

11 mm

Einbaubreite

28 mm

Einbautiefe



49 mm




Zubehör

Produktbestandteil Träger für 3 Schaltelemente

Nein

Approbationen/Zertifikate

allgemeine Produktzulassung			Konformitätserklärung	Prüfbescheinigungen	Schiffbau
				spezielle Prüfbescheinigungen	
CSA	UL		EG-Konf.	n	ABS

Schiffbau			sonstiges		
			Bestätigungen	sonstig	Umweltbestätigung
LRS	PRS	RINA			

Weitere Informationen

Information- and Downloadcenter (Kataloge, Broschüren,...)

<http://www.siemens.de/industrial-controls/catalogs>

Industry Mall (Online-Bestellsystem)

<https://mall.industry.siemens.com/mall/de/de/Catalog/product?mlfb=3SB3212-6AA30-Z X90>

CAX-Online-Generator

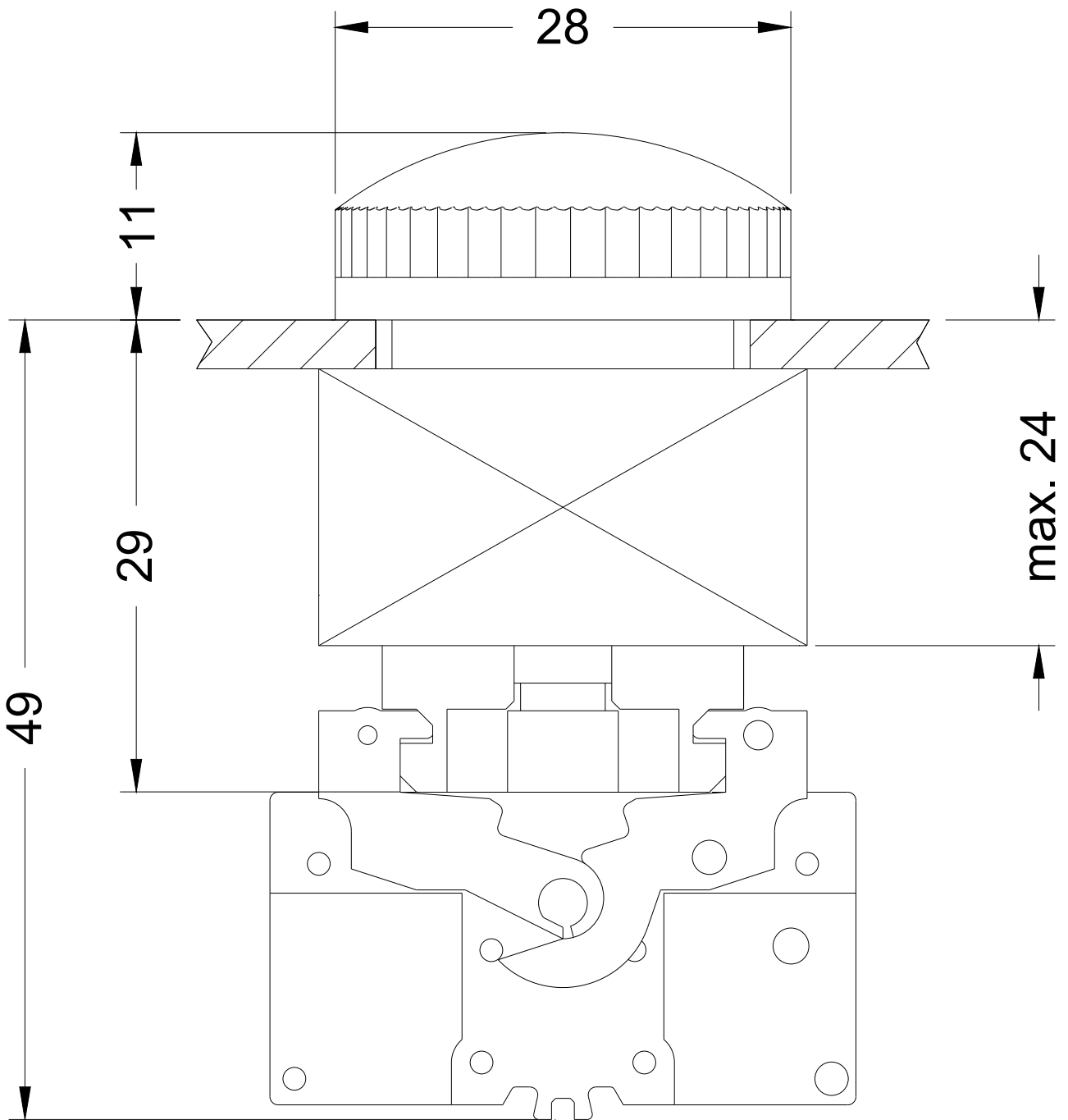
<http://support.automation.siemens.com/WW/CAXorder/default.aspx?lang=de&mlfb=3SB3212-6AA30-Z X90>

Service&Support (Handbücher, Betriebsanleitungen, Zertifikate, Kennlinien, FAQs,...)

<https://support.industry.siemens.com/cs/ww/de/ps/3SB3212-6AA30-Z X90>

Bilddatenbank (Produktfotos, 2D-Maßzeichnungen, 3D-Modelle, Geräteschaltpläne, EPLAN Makros, ...)

http://www.automation.siemens.com/bilddb/cax_de.aspx?mlfb=3SB3212-6AA30-Z X90&lang=de



letzte Änderung:

05.04.2017