

Drucktaster, 22 mm, rund, Kunststoff, schwarz, Druckknopf, hoch, tastend, mit Halter 1Ö, Schraubanschluss, Z=20-fach verpackt



Abbildung ähnlich

Produkt-Markename	SIRIUS ACT
Produkt-Bezeichnung	Drucktaster
Produkttyp-Bezeichnung	3SU1
Hersteller-Artikelnummer	<ul style="list-style-type: none"> • des mitgelieferten Kontaktmoduls 3SU1400-1AA10-1CA0 • 1 des mitgelieferten Kontaktmoduls 3SU1400-1AA10-1CA0 • des mitgelieferten Halters 3SU1500-0AA10-0AA0 • des mitgelieferten Betätigers 3SU1000-0BB10-0AA0
Anzahl der Befehlsstellen	1

Betätigungselement	
Ausführung des Betätigungselements	Drucktaster mit hohem Druckknopf
Funktionsweise des Betätigungselements	tastend
Produkterweiterung optional Leuchtmittel	Nein
Farbe	<ul style="list-style-type: none"> • des Betätigungselements schwarz
Material des Betätigungselements	Kunststoff
Form des Betätigungselements	rund

Außendurchmesser des Betätigungselements	29,45 mm
Anzahl der Kontaktmodule	1
Art der Entriegelung	ohne

Frontring

Produktbestandteil Frontring	Ja
Ausführung des Frontrings	Standard
Material des Frontrings	Kunststoff
Farbe des Frontrings	schwarz

Halter

Material des Halters	Kunststoff
-----------------------------	------------

Anzeige

Anzahl der LED Module	0
------------------------------	---

Allgemeine technische Daten

Produktfunktion	
• Zwangsöffnung	Ja
Produktbestandteil	
• Leuchtmittel	Nein
Isolationsspannung	
• Bemessungswert	500 V
Verschmutzungsgrad	3
Stoßspannungsfestigkeit Bemessungswert	6 kV
Schutzart IP	IP66, IP67, IP69(IP69K)
• der Anschlussklemme	IP20
Schutzart NEMA	NEMA 1, 2, 3, 3R, 4, 4X, 12
Schwingfestigkeit	
• gemäß IEC 60068-2-6	10 ... 500 Hz: 5g
• für Bahnanwendungen gemäß DIN EN 61373	Kategorie 1, Klasse B
Schalzhäufigkeit maximal	3 600 1/h
mechanische Lebensdauer (Schaltspiele)	
• typisch	10 000 000
elektrische Lebensdauer (Schaltspiele)	
• typisch	10 000 000
thermischer Strom	10 A
Betriebsmittelkennzeichen	
• gemäß DIN EN 61346-2	S
• gemäß DIN EN 81346-2	S
Dauerstrom des Leitungsschutzschalters C-Charakteristik	10 A; für einen Kurzschlussstrom kleiner 400 A
Dauerstrom des DIAZED-Sicherungseinsatzes flink	10 A
Dauerstrom des DIAZED-Sicherungseinsatzes gG	10 A

Hauptstromkreis

Betriebsspannung	
<ul style="list-style-type: none"> • bei AC <ul style="list-style-type: none"> — bei 50 Hz Bemessungswert — bei 60 Hz Bemessungswert • bei DC <ul style="list-style-type: none"> — Bemessungswert 	<p>5 ... 500 V</p> <p>5 ... 500 V</p> <p>5 ... 500 V</p>

Leistungselektronik	
Kontaktzuverlässigkeit	Eine Fehlschaltung pro 100 Mio. (17 V, 5 mA), Eine Fehlschaltung pro 10 Mio. (5 V, 1 mA)

Hilfsstromkreis	
Ausführung des Kontakts der Hilfskontakte	Silberlegierung
Anzahl der Öffner	1
<ul style="list-style-type: none"> • für Hilfskontakte 	
Anzahl der Schließer	0
<ul style="list-style-type: none"> • für Hilfskontakte 	
Anzahl der Wechsler	0
<ul style="list-style-type: none"> • für Hilfskontakte 	

Anschlüsse/Klemmen	
Ausführung des elektrischen Anschlusses	Schraubanschluss
<ul style="list-style-type: none"> • der Module und Zubehör 	
Art der anschließbaren Leiterquerschnitte	
<ul style="list-style-type: none"> • eindrätig mit Aderendbearbeitung • eindrätig ohne Aderendbearbeitung • feindrätig mit Aderendbearbeitung • feindrätig ohne Aderendbearbeitung • bei AWG-Leitungen 	<p>2x (0,5 ... 0,75 mm²)</p> <p>2x (1,0 ... 1,5 mm²)</p> <p>2x (0,5 ... 1,5 mm²)</p> <p>2x (1,0 ... 1,5 mm²)</p> <p>2x (18 ... 14)</p>
Anzugsdrehmoment der Schrauben im Halter	1 ... 1,2 N·m
Anzugsdrehmoment	
<ul style="list-style-type: none"> • bei Schraubanschluss 	0,8 ... 0,9 N·m

Umgebungsbedingungen	
Umgebungstemperatur	
<ul style="list-style-type: none"> • während Betrieb • während Lagerung 	<p>-25 ... +70 °C</p> <p>-40 ... +80 °C</p>
Umweltkategorie während Betrieb gemäß IEC 60721	3M6, 3S2, 3B2, 3C3, 3K6 (bei relativer Luftfeuchtigkeit von 10 ... 95 %, keine Betauung im Betrieb erlaubt für alle Geräte hinter der Fronttafel)

Einbau/ Befestigung/ Abmessungen	
Befestigungsart	Frontbefestigung
<ul style="list-style-type: none"> • der Module und Zubehör 	Frontplattenbefestigung
Höhe	40 mm
Breite	30 mm

Form der Einbauöffnung	rund
Einbaudurchmesser	22,3 mm
positive Toleranz des Einbaudurchmessers	0,4 mm
Einbauhöhe	16,2 mm
Einbaubreite	29,5 mm
Einbautiefe	49,7 mm

Approbationen/Zertifikate

allgemeine Produktzulassung	Konformitätserklärung	Prüfbescheinigungen
 CSA	 UL	 EAC
	 EG-Konf.	Werksbescheinigung spezielle Prüfbescheinigung

sonstiges

[Bestätigungen](#)

Weitere Informationen

Information- and Downloadcenter (Kataloge, Broschüren,...)

<http://www.siemens.de/industrial-controls/catalogs>

Industry Mall (Online-Bestellsystem)

<https://mall.industry.siemens.com/mall/de/de/Catalog/product?mlfb=3SU1100-0BB10-1CA0-Z X90>

CAX-Online-Generator

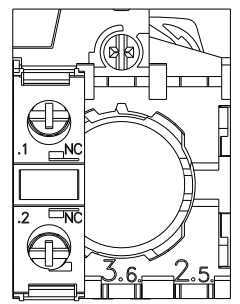
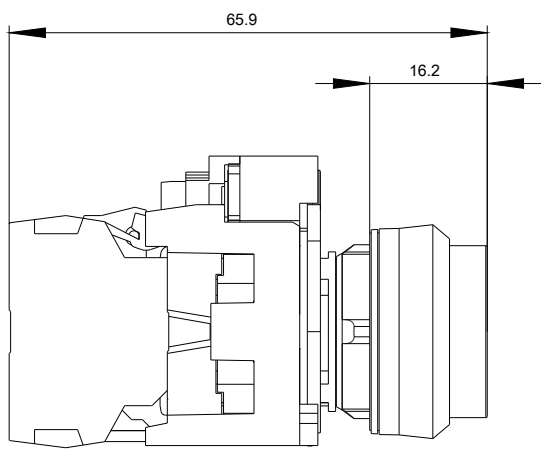
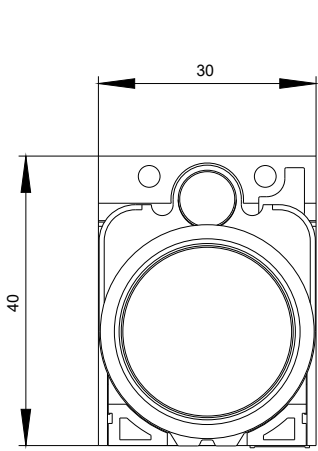
<http://support.automation.siemens.com/WW/CAXorder/default.aspx?lang=de&mlfb=3SU1100-0BB10-1CA0-Z X90>

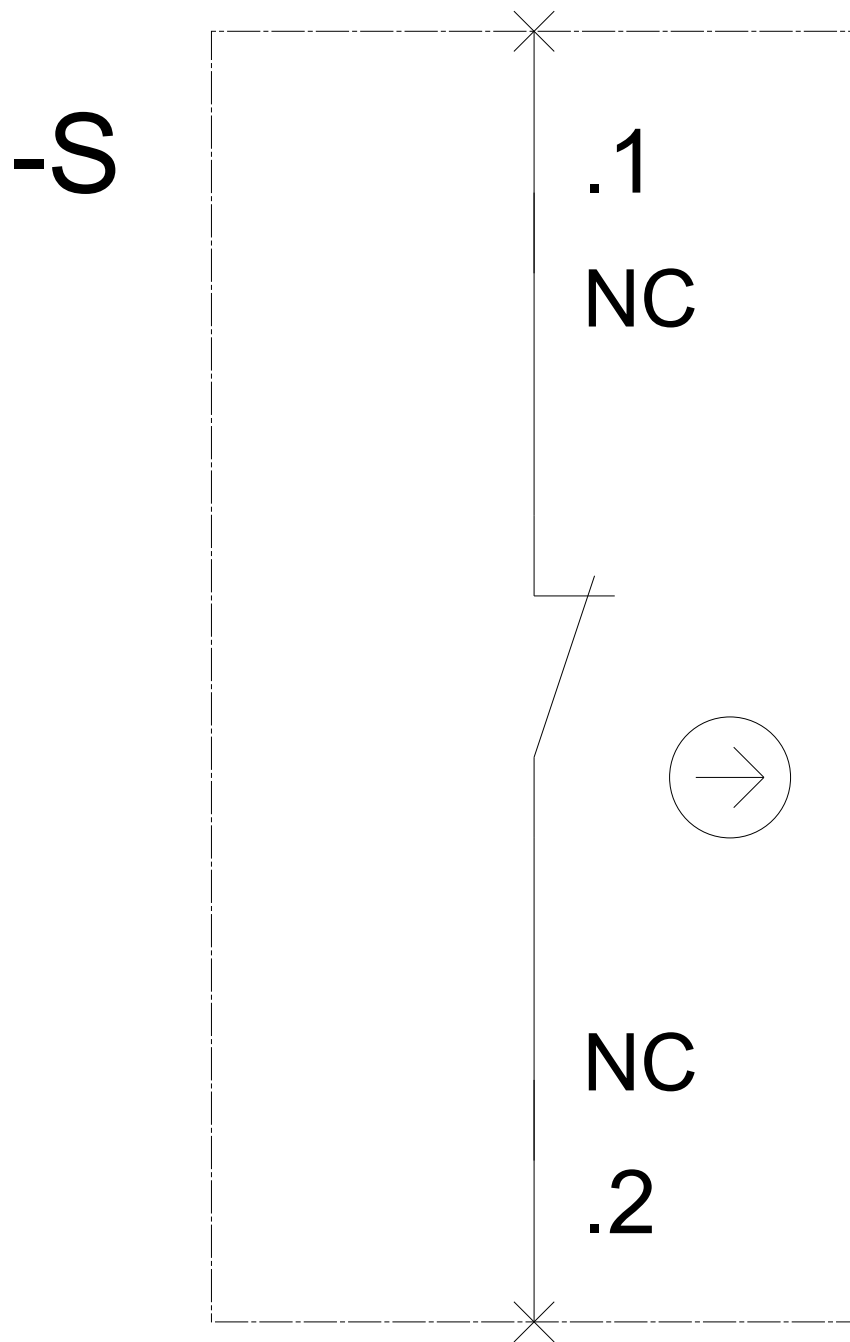
Service&Support (Handbücher, Betriebsanleitungen, Zertifikate, Kennlinien, FAQs,...)

<https://support.industry.siemens.com/cs/ww/de/ps/3SU1100-0BB10-1CA0-Z X90>

Bilddatenbank (Produktfotos, 2D-Maßzeichnungen, 3D-Modelle, Geräteschaltpläne, EPLAN Makros, ...)

http://www.automation.siemens.com/bilddb/cax_de.aspx?mlfb=3SU1100-0BB10-1CA0-Z X90&lang=de





letzte Änderung:

07.04.2017