

Leuchtdrucktaster, 22 mm, rund, Metall, hochglanz, gelb, Druckknopf, flach, tastend, mit Halter, 1S, LED-Modul mit integrierter LED AC 230 V, Federzuganschluss, Z=20-fach verpackt



Abbildung ähnlich

Produkt-Markename	SIRIUS ACT
Produkt-Bezeichnung	Drucktaster
Produkttyp-Bezeichnung	3SU1
Hersteller-Artikelnummer	<ul style="list-style-type: none"> • des mitgelieferten Kontaktmoduls 3SU1400-1AA10-3BA0 • 1 des mitgelieferten Kontaktmoduls 3SU1400-1AA10-3BA0 • des mitgelieferten LED-Moduls 3SU1401-1BF30-3AA0 • des mitgelieferten Halters 3SU1550-0AA10-0AA0 • des mitgelieferten Betätigers 3SU1051-0AB30-0AA0
Anzahl der Befehlsstellen	1

Betätigungselement	
Ausführung des Betätigungselements	Leuchtdrucktaster mit flachem Druckknopf
Funktionsweise des Betätigungselements	tastend
Produkterweiterung optional Leuchtmittel	Ja
Farbe	<ul style="list-style-type: none"> • des Betätigungselements gelb
Material des Betätigungselements	Kunststoff

Form des Betätigungselements	rund
Außendurchmesser des Betätigungselements	29,45 mm
Anzahl der Kontaktmodule	1
Art der Entriegelung	ohne

Frontring

Produktbestandteil Frontring	Ja
Ausführung des Frontrings	Standard
Material des Frontrings	Metall hochglanz
Farbe des Frontrings	silber

Halter

Material des Halters	Metall
----------------------	--------

Anzeige

Anzahl der LED Module	1
-----------------------	---

Allgemeine technische Daten

Produktfunktion	
• Zwangsöffnung	Nein
Produktbestandteil	
• Leuchtmittel	Ja
Isolationsspannung	
• Bemessungswert	320 V
Verschmutzungsgrad	3
Stoßspannungsfestigkeit Bemessungswert	4 kV
Schutzart IP	IP66, IP67, IP69(IP69K)
• der Anschlussklemme	IP20
Schutzart NEMA	NEMA 1, 2, 3, 3R, 4, 4X, 12
Schwingfestigkeit	
• gemäß IEC 60068-2-6	10 ... 500 Hz: 5g
Schalzhäufigkeit maximal	3 600 1/h
mechanische Lebensdauer (Schaltspiele)	
• typisch	3 000 000
elektrische Lebensdauer (Schaltspiele)	
• typisch	10 000 000
thermischer Strom	10 A
Betriebsmittelkennzeichen	
• gemäß DIN EN 61346-2	S
• gemäß DIN EN 81346-2	S
Dauerstrom des Leitungsschutzschalters C-Charakteristik	10 A; für einen Kurzschlussstrom kleiner 400 A
Dauerstrom des DIAZED-Sicherungseinsatzes flink	10 A
Dauerstrom des DIAZED-Sicherungseinsatzes gG	10 A

Hauptstromkreis

Betriebsspannung	
<ul style="list-style-type: none"> • bei AC <ul style="list-style-type: none"> — bei 50 Hz Bemessungswert — bei 60 Hz Bemessungswert • bei DC <ul style="list-style-type: none"> — Bemessungswert 	5 ... 500 V 5 ... 500 V 5 ... 500 V

Leistungselektronik	
Kontaktzuverlässigkeit	Eine Fehlschaltung pro 100 Mio. (17 V, 5 mA), Eine Fehlschaltung pro 10 Mio. (5 V, 1 mA)

Versorgungsspannung	
Versorgungsspannung 1 des Leuchtmittels bei AC	
<ul style="list-style-type: none"> • bei 50 Hz Bemessungswert • bei 60 Hz Bemessungswert 	230 V 230 V

Hilfsstromkreis	
Ausführung des Kontakts der Hilfskontakte	Silberlegierung
Anzahl der Öffner	0
<ul style="list-style-type: none"> • für Hilfskontakte 	0
Anzahl der Schließer	1
<ul style="list-style-type: none"> • für Hilfskontakte 	1
Anzahl der Wechsler	0
<ul style="list-style-type: none"> • für Hilfskontakte 	0

Anschlüsse/Klemmen	
Ausführung des elektrischen Anschlusses	Federzuganschluss
<ul style="list-style-type: none"> • der Module und Zubehör 	Federzuganschluss
Art der anschließbaren Leiterquerschnitte	
<ul style="list-style-type: none"> • eindrätig ohne Aderendbearbeitung • feindrätig mit Aderendbearbeitung • feindrätig ohne Aderendbearbeitung • bei AWG-Leitungen 	2x (0,25 ... 1,5 mm ²) 2x (0,25 ... 0,75 mm ²) 2x (0,25 ... 1,5 mm ²) 2x (24 ... 16)
Anzugsdrehmoment der Schrauben im Halter	1 ... 1,2 N·m

Leuchtmittel	
Art des Leuchtmittels	LED
Farbe des Leuchtmittels	gelb
Lichtstärke	900 ... 1 400 mcd


Umgebungsbedingungen	
Umgebungstemperatur	
<ul style="list-style-type: none"> • während Betrieb • während Lagerung 	-25 ... +70 °C -40 ... +80 °C

Umweltkategorie während Betrieb gemäß IEC 60721	3M6, 3S2, 3B2, 3K6 (bei relativer Luftfeuchtigkeit von 10 ... 95 %, keine Betauung im Betrieb erlaubt für alle Geräte hinter der Fronttafel)
---	--

Einbau/ Befestigung/ Abmessungen

Befestigungsart	Frontbefestigung
• der Module und Zubehör	Frontplattenbefestigung
Höhe	40 mm
Breite	30 mm
Form der Einbauöffnung	rund
Einbaudurchmesser	22,3 mm
positive Toleranz des Einbaudurchmessers	0,4 mm
Einbauhöhe	11 mm
Einbaubreite	29,5 mm
Einbautiefe	49,7 mm

Approbationen/Zertifikate

allgemeine Produktzulassung	Konformitätserklärung	Prüfbescheinigungen
 CSA	 UL	 EAC
	 EG-Konf.	Werksbescheinigungen spezielle Prüfbescheinigungen

sonstiges

[Bestätigungen](#)

Weitere Informationen

Information- and Downloadcenter (Kataloge, Broschüren,...)

<http://www.siemens.de/industrial-controls/catalogs>

Industry Mall (Online-Bestellsystem)

<https://mall.industry.siemens.com/mall/de/de/Catalog/product?mlfb=3SU1156-0AB30-3BA0-Z X90>

CAX-Online-Generator

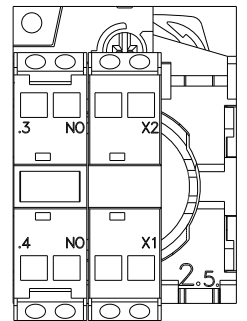
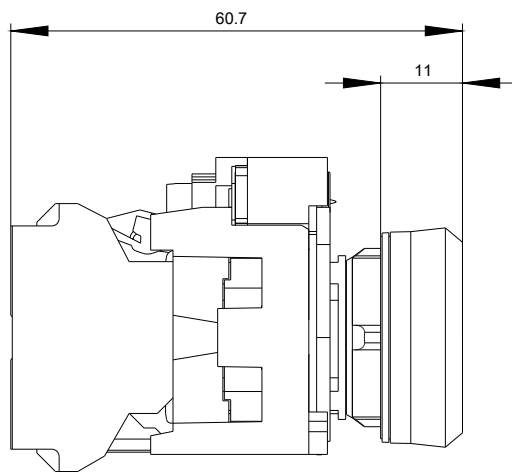
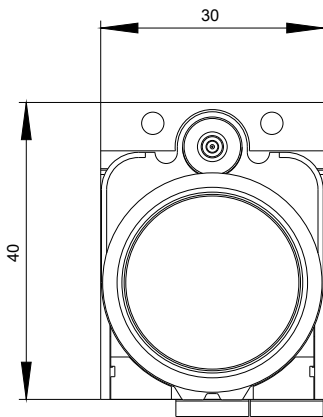
<http://support.automation.siemens.com/WW/CAXorder/default.aspx?lang=de&mlfb=3SU1156-0AB30-3BA0-Z X90>

Service&Support (Handbücher, Betriebsanleitungen, Zertifikate, Kennlinien, FAQs,...)

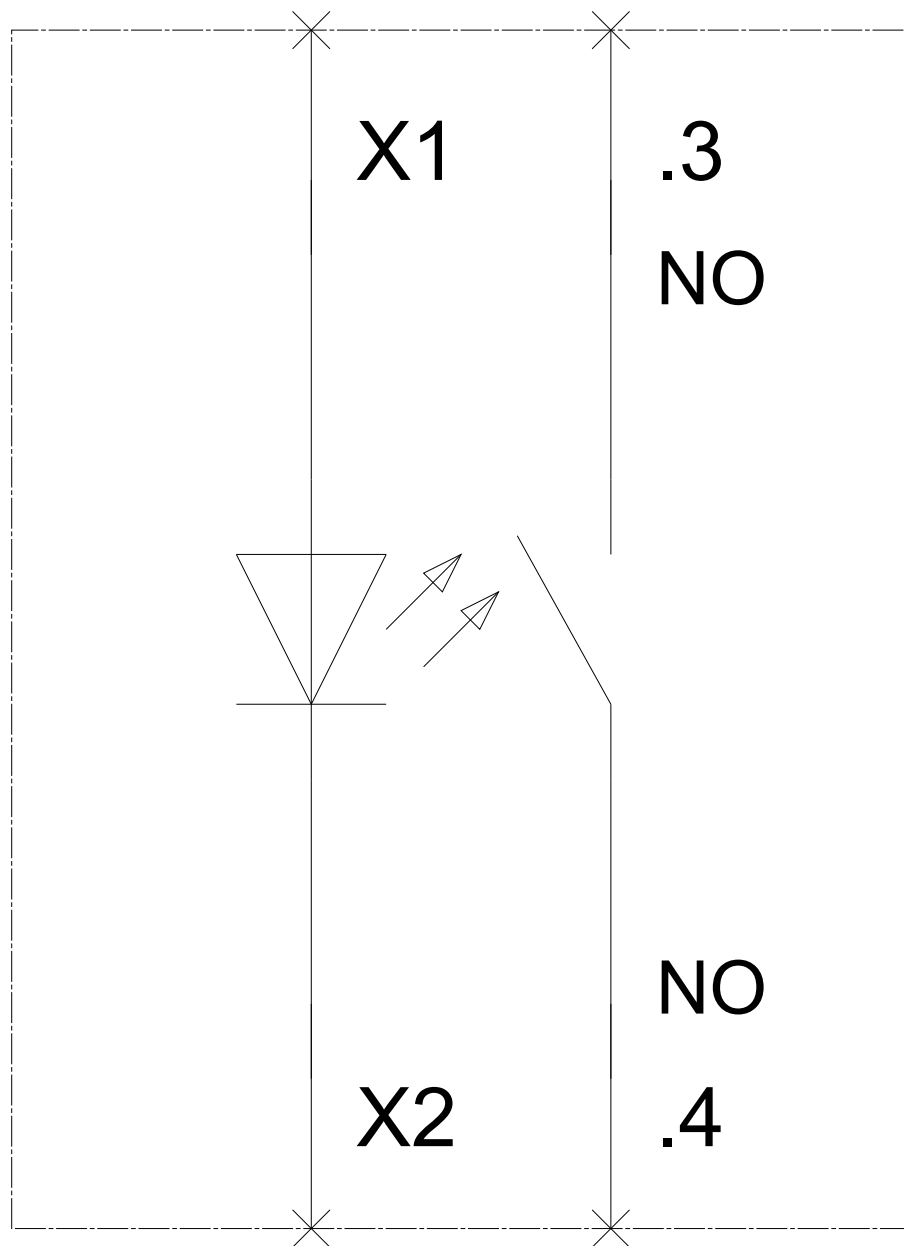
<https://support.industry.siemens.com/cs/ww/de/ps/3SU1156-0AB30-3BA0-Z X90>

Bilddatenbank (Produktfotos, 2D-Maßzeichnungen, 3D-Modelle, Geräteschaltpläne, EPLAN Makros, ...)

http://www.automation.siemens.com/bilddb/cax_de.aspx?mlfb=3SU1156-0AB30-3BA0-Z X90&lang=de



-P
230 V AC



letzte Änderung:

07.04.2017