

BELEUCHTETER KNEBELSCHALTER, 22MM, RUND,  
KUNSTSTOFF, BLAU, KNEBEL, KURZ, 2 SCHALTSTELLUNGEN  
O-I, VERRASTEND, SCHALTWINKEL 50 GRAD, 11/13UHR, MIT  
TRAEGER FUER 3 ELEMENTE, MIT HALTER, Z=20-FACH  
VERPACKT

Ausführung des Produkts	Einzelgerät rund
-------------------------	------------------

### Gehäuse

Anzahl der Befehlsstellen	1
---------------------------	---

### Betätigungselement

Ausführung des Betätigungselements	Knebel
Funktionsweise des Betätigungselements	verrastend
Produktweiterung optional Leuchtmittel	Ja
Farbe	
<ul style="list-style-type: none"> <li>des Betätigungselements</li> </ul>	blau
Material des Betätigungselements	Kunststoff
Außendurchmesser des Betätigungselements	28,5 mm
Art der Entriegelung	Dreh-Entriegelung
Anzahl der Schaltstellungen	2
Schaltwinkel	
<ul style="list-style-type: none"> <li>nach rechts</li> </ul>	50°

### Frontring

Produktbestandteil Frontring	Ja
Ausführung des Frontrings	Standard
Material des Frontrings	Kunststoff
Farbe des Frontrings	schwarz

### Halter

Material des Halters	Kunststoff
----------------------	------------

### Allgemeine technische Daten

Produktfunktion	
<ul style="list-style-type: none"> <li>NOT-AUS-Funktion</li> <li>NOT-HALT-Funktion</li> </ul>	Nein Nein
Schutzart IP	IP66
Schwingfestigkeit	
<ul style="list-style-type: none"> <li>gemäß IEC 60068-2-6</li> </ul>	20 ... 200 Hz: 5g
Schalthäufigkeit maximal	1 000 1/h
mechanische Lebensdauer (Schaltspiele)	
<ul style="list-style-type: none"> <li>typisch</li> </ul>	300 000

Betriebsmittelkennzeichen	
• gemäß DIN 40719 erweitert gemäß IEC 204-2 gemäß IEC 750	S
• gemäß DIN EN 61346-2	S
• gemäß DIN EN 81346-2	S

Anschlüsse/Klemmen	
Anzugsdrehmoment der Schrauben im Halter	1 ... 1,2 N·m

Umgebungsbedingungen	
Umgebungstemperatur	
• während Betrieb	-25 ... +70 °C
• während Lagerung	-40 ... +80 °C

Einbau/ Befestigung/ Abmessungen	
Befestigungsart	Frontbefestigung
Form der Einbauöffnung	rund
Einbaudurchmesser	22 mm
Einbauhöhe	24 mm
Einbaubreite	28,5 mm
Einbautiefe	29 mm

#### Approbationen/Zertifikate

allgemeine Produktzulassung	Konformitätserklärung	Schiffbau
-----------------------------	-----------------------	-----------



Schiffbau	sonstiges
-----------	-----------



[Bestätigungen](#)

#### Weitere Informationen

**Information- and Downloadcenter (Kataloge, Broschüren,...)**

<http://www.siemens.de/industrial-controls/catalogs>

**Industry Mall (Online-Bestellsystem)**

<https://mall.industry.siemens.com/mall/de/de/Catalog/product?mlfb=3SB3001-2KA51-Z X90>

**CAX-Online-Generator**

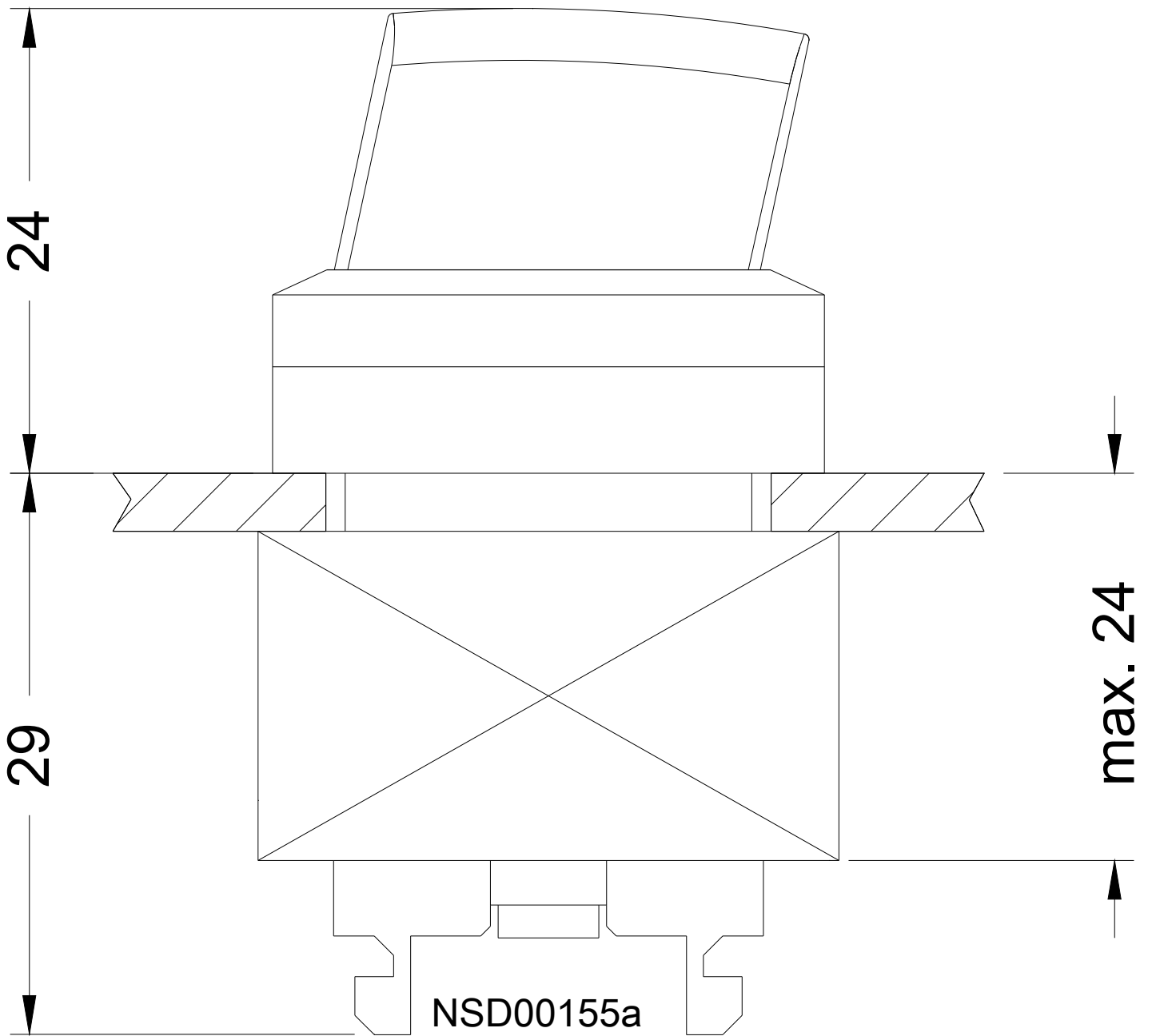
<http://support.automation.siemens.com/WW/CAXorder/default.aspx?lang=de&mlfb=3SB3001-2KA51-Z X90>

**Service&Support (Handbücher, Betriebsanleitungen, Zertifikate, Kennlinien, FAQs,...)**

<https://support.industry.siemens.com/cs/ww/de/ps/3SB3001-2KA51-Z X90>

**Bilddatenbank (Produktfotos, 2D-Maßzeichnungen, 3D-Modelle, Geräteschaltpläne, EPLAN Makros, ...)**

[http://www.automation.siemens.com/bilddb/cax\\_de.aspx?mlfb=3SB3001-2KA51-Z X90&lang=de](http://www.automation.siemens.com/bilddb/cax_de.aspx?mlfb=3SB3001-2KA51-Z X90&lang=de)



letzte Änderung:

05.04.2017