

Leuchtdrucktaster, 22 mm, rund, Metall, hochglanz, klar, Druckknopf, flach, tastend, mit Halter, 1S, LED-Modul mit integrierter LED AC/DC 24V, Federzuganschluss, Z=20-fach verpackt



Abbildung ähnlich

<b>Produkt-Markename</b>	SIRIUS ACT
<b>Produkt-Bezeichnung</b>	Drucktaster
<b>Produkttyp-Bezeichnung</b>	3SU1
<b>Hersteller-Artikelnummer</b>	<ul style="list-style-type: none"> <li>• des mitgelieferten Kontaktmoduls <a href="#">3SU1400-1AA10-3BA0</a></li> <li>• 1 des mitgelieferten Kontaktmoduls <a href="#">3SU1400-1AA10-3BA0</a></li> <li>• des mitgelieferten LED-Moduls <a href="#">3SU1401-1BB60-3AA0</a></li> <li>• des mitgelieferten Halters <a href="#">3SU1550-0AA10-0AA0</a></li> <li>• des mitgelieferten Betätigers <a href="#">3SU1051-0AB70-0AA0</a></li> </ul>
<b>Anzahl der Befehlsstellen</b>	1

Betätigungselement	
<b>Ausführung des Betätigungselements</b>	Leuchtdrucktaster mit flachem Druckknopf
<b>Funktionsweise des Betätigungselements</b>	tastend
<b>Produkterweiterung optional Leuchtmittel</b>	Ja
<b>Farbe</b>	<ul style="list-style-type: none"> <li>• des Betätigungselements klar</li> </ul>
<b>Material des Betätigungselements</b>	Kunststoff

Form des Betätigungselements	rund
Außendurchmesser des Betätigungselements	29,45 mm
Anzahl der Kontaktmodule	1
Art der Entriegelung	ohne

### Frontring

Produktbestandteil Frontring	Ja
Ausführung des Frontrings	Standard
Material des Frontrings	Metall hochglanz
Farbe des Frontrings	silber

### Halter

Material des Halters	Metall
----------------------	--------

### Anzeige

Anzahl der LED Module	1
-----------------------	---

### Allgemeine technische Daten

<b>Produktfunktion</b>	
• Zwangsöffnung	Nein
<b>Produktbestandteil</b>	
• Leuchtmittel	Ja
<b>Isolationsspannung</b>	
• Bemessungswert	320 V
<b>Verschmutzungsgrad</b>	3
<b>Stoßspannungsfestigkeit Bemessungswert</b>	4 kV
<b>Schutzart IP</b>	IP66, IP67, IP69(IP69K)
• der Anschlussklemme	IP20
<b>Schutzart NEMA</b>	NEMA 1, 2, 3, 3R, 4, 4X, 12
<b>Schwingfestigkeit</b>	
• gemäß IEC 60068-2-6	10 ... 500 Hz: 5g
<b>Schalzhäufigkeit maximal</b>	3 600 1/h
<b>mechanische Lebensdauer (Schaltspiele)</b>	
• typisch	3 000 000
<b>elektrische Lebensdauer (Schaltspiele)</b>	
• typisch	10 000 000
<b>thermischer Strom</b>	10 A
<b>Betriebsmittelkennzeichen</b>	
• gemäß DIN EN 61346-2	S
• gemäß DIN EN 81346-2	S
<b>Dauerstrom des Leitungsschutzschalters C-Charakteristik</b>	10 A; für einen Kurzschlussstrom kleiner 400 A
<b>Dauerstrom des DIAZED-Sicherungseinsatzes flink</b>	10 A
<b>Dauerstrom des DIAZED-Sicherungseinsatzes gG</b>	10 A

### Hauptstromkreis

<b>Betriebsspannung</b>	
<ul style="list-style-type: none"> <li>• bei AC <ul style="list-style-type: none"> <li>— bei 50 Hz Bemessungswert</li> <li>— bei 60 Hz Bemessungswert</li> </ul> </li> <li>• bei DC <ul style="list-style-type: none"> <li>— Bemessungswert</li> </ul> </li> </ul>	<p>5 ... 500 V</p> <p>5 ... 500 V</p> <p>5 ... 500 V</p>

<b>Leistungselektronik</b>	
<b>Kontaktzuverlässigkeit</b>	Eine Fehlschaltung pro 100 Mio. (17 V, 5 mA), Eine Fehlschaltung pro 10 Mio. (5 V, 1 mA)

<b>Versorgungsspannung</b>	
<b>Versorgungsspannung 1 des Leuchtmittels bei AC</b>	
<ul style="list-style-type: none"> <li>• bei 50 Hz Bemessungswert</li> <li>• bei 60 Hz Bemessungswert</li> </ul>	<p>24 V</p> <p>24 V</p>
<b>Versorgungsspannung 1 des Leuchtmittels bei DC</b>	
<ul style="list-style-type: none"> <li>• Bemessungswert</li> </ul>	24 V

<b>Hilfsstromkreis</b>	
<b>Ausführung des Kontakts der Hilfskontakte</b>	Silberlegierung
<b>Anzahl der Öffner</b>	
<ul style="list-style-type: none"> <li>• für Hilfskontakte</li> </ul>	0
<b>Anzahl der Schließer</b>	
<ul style="list-style-type: none"> <li>• für Hilfskontakte</li> </ul>	1
<b>Anzahl der Wechsler</b>	
<ul style="list-style-type: none"> <li>• für Hilfskontakte</li> </ul>	0

<b>Anschlüsse/Klemmen</b>	
<b>Ausführung des elektrischen Anschlusses</b>	
<ul style="list-style-type: none"> <li>• der Module und Zubehör</li> </ul>	Federzuganschluss
<b>Art der anschließbaren Leiterquerschnitte</b>	
<ul style="list-style-type: none"> <li>• eindrätig ohne Aderendbearbeitung</li> <li>• feindrätig mit Aderendbearbeitung</li> <li>• feindrätig ohne Aderendbearbeitung</li> <li>• bei AWG-Leitungen</li> </ul>	<p>2x (0,25 ... 1,5 mm<sup>2</sup>)</p> <p>2x (0,25 ... 0,75 mm<sup>2</sup>)</p> <p>2x (0,25 ... 1,5 mm<sup>2</sup>)</p> <p>2x (24 ... 16)</p>
<b>Anzugsdrehmoment der Schrauben im Halter</b>	1 ... 1,2 N·m

<b>Leuchtmittel</b>	
<b>Art des Leuchtmittels</b>	LED
<b>Farbe des Leuchtmittels</b>	weiß
<b>Lichtstärke</b>	900 ... 1 400 mcd

<b>Umgebungsbedingungen</b>	
<b>Umgebungstemperatur</b>	
<ul style="list-style-type: none"> <li>• während Betrieb</li> <li>• während Lagerung</li> </ul>	<p>-25 ... +70 °C</p> <p>-40 ... +80 °C</p>

Umweltkategorie während Betrieb gemäß IEC 60721	3M6, 3S2, 3B2, 3K6 (bei relativer Luftfeuchtigkeit von 10 ... 95 %, keine Betauung im Betrieb erlaubt für alle Geräte hinter der Fronttafel)
-------------------------------------------------	----------------------------------------------------------------------------------------------------------------------------------------------

### Einbau/ Befestigung/ Abmessungen

<b>Befestigungsart</b>	Frontbefestigung
• der Module und Zubehör	Frontplattenbefestigung
<b>Höhe</b>	40 mm
<b>Breite</b>	30 mm
<b>Form der Einbauöffnung</b>	rund
<b>Einbaudurchmesser</b>	22,3 mm
<b>positive Toleranz des Einbaudurchmessers</b>	0,4 mm
<b>Einbauhöhe</b>	11 mm
<b>Einbaubreite</b>	29,5 mm
<b>Einbautiefe</b>	49,7 mm

### Approbationen/Zertifikate

allgemeine Produktzulassung	Konformitätserklärung	Prüfbescheinigungen
 CSA	 UL	 EAC
	 EG-Konf.	<a href="#">Werksbescheinigungen</a> <a href="#">spezielle Prüfbescheinigungen</a>

### sonstiges

[Bestätigungen](#)

### Weitere Informationen

**Information- and Downloadcenter (Kataloge, Broschüren,...)**

<http://www.siemens.de/industrial-controls/catalogs>

**Industry Mall (Online-Bestellsystem)**

<https://mall.industry.siemens.com/mall/de/de/Catalog/product?mlfb=3SU1152-0AB70-3BA0-Z X90>

**CAX-Online-Generator**

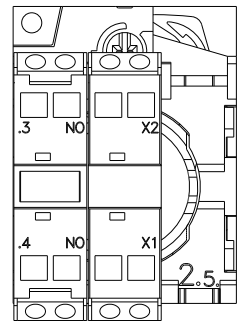
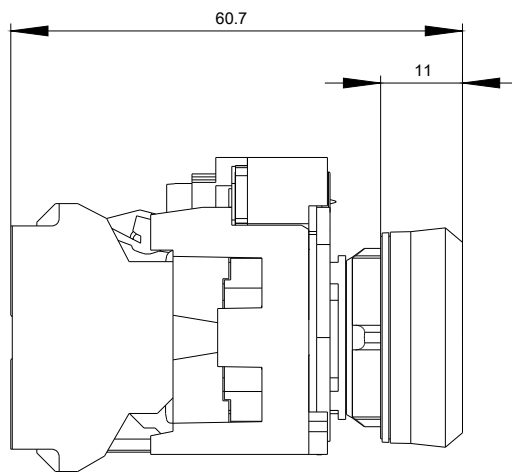
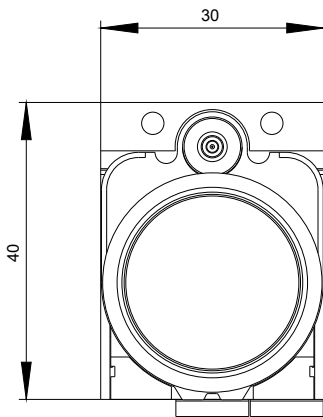
<http://support.automation.siemens.com/WW/CAXorder/default.aspx?lang=de&mlfb=3SU1152-0AB70-3BA0-Z X90>

**Service&Support (Handbücher, Betriebsanleitungen, Zertifikate, Kennlinien, FAQs,...)**

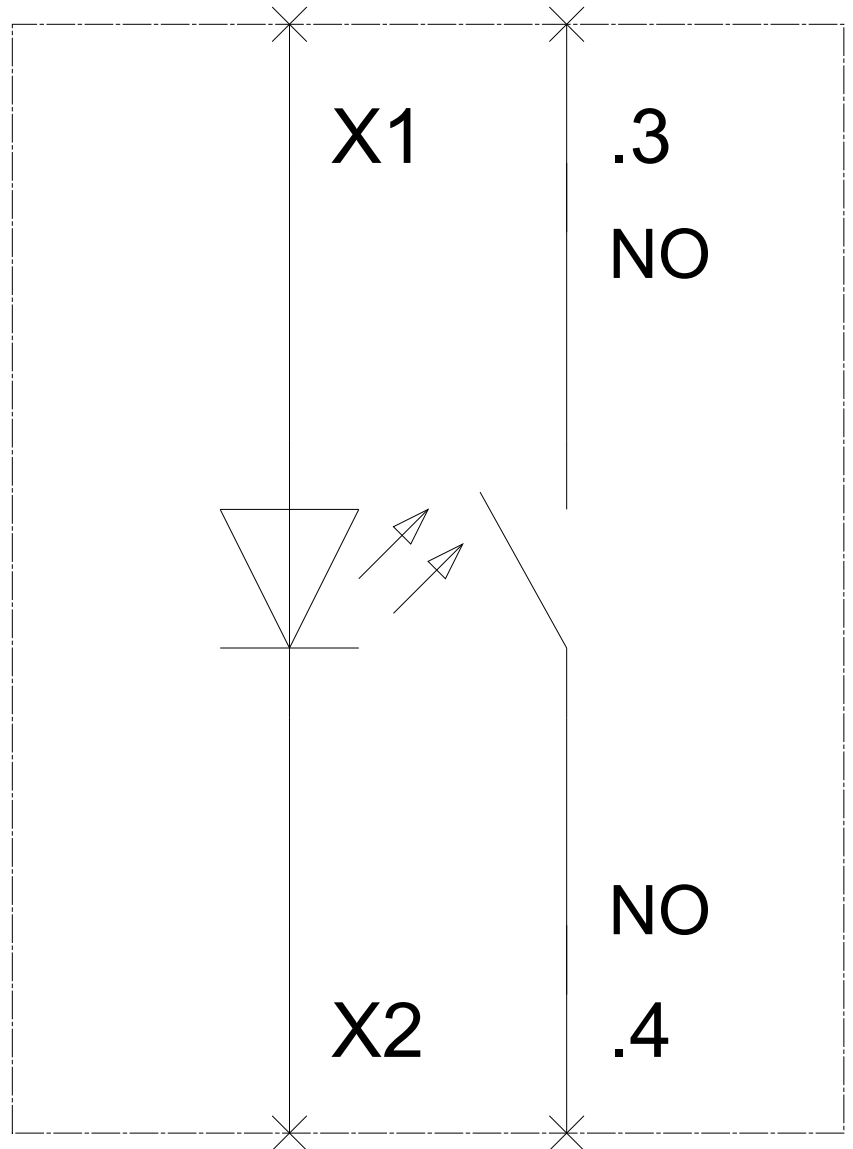
<https://support.industry.siemens.com/cs/ww/de/ps/3SU1152-0AB70-3BA0-Z X90>

**Bilddatenbank (Produktfotos, 2D-Maßzeichnungen, 3D-Modelle, Geräteschaltpläne, EPLAN Makros, ...)**

[http://www.automation.siemens.com/bilddb/cax\\_de.aspx?mlfb=3SU1152-0AB70-3BA0-Z X90&lang=de](http://www.automation.siemens.com/bilddb/cax_de.aspx?mlfb=3SU1152-0AB70-3BA0-Z X90&lang=de)



**-P**  
**24 V AC/DC**



letzte Änderung:

07.04.2017