

Knebelschalter, beleuchtbar, 22 mm, rund, Metall, hochglanz, weiß, Knebel, lang, 3 Schaltstellungen I>O-II, links tastend, rechts verrastend, Schaltwinkel 2x45°, 10:30h/12h/13:30h, Z=50-fach verpackt



Abbildung ähnlich

<b>Produkt-Markename</b>	SIRIUS ACT
<b>Produkt-Bezeichnung</b>	Knebelschalter
<b>Produkttyp-Bezeichnung</b>	3SU1
<b>Gehäuse</b>	
<b>Anzahl der Befehlsstellen</b>	1
<b>Betätigungselement</b>	
<b>Ausführung des Betätigungselements</b>	Knebel, lange schwarze Handhabe
<b>Funktionsweise des Betätigungselements</b>	tastend/verrastend, 2x45° (10:30h/12h/13:30h), Rückzug von links, rechts verrastend
<b>Produkterweiterung optional Leuchtmittel</b>	Ja
<b>Farbe des Betätigungselements</b>	weiß
<b>Material des Betätigungselements</b>	Kunststoff
<b>Form des Betätigungselements</b>	Knebel
<b>Außendurchmesser des Betätigungselements</b>	44,8 mm
<b>Anzahl der Schaltstellungen</b>	3
<b>Schaltwinkel</b>	45°
• nach rechts	

- nach links

45°

## Frontring

Produktbestandteil Frontring	Ja
Ausführung des Frontrings	standard
Material des Frontrings	Metall hochglanz
Farbe des Frontrings	silber

## Allgemeine technische Daten

Schutzart IP	IP66, IP67, IP69(IP69K)
Schutzart NEMA	NEMA 1, 2, 3, 3R, 4, 4X, 12
Schwingfestigkeit	10 ... 500 Hz: 5g
<ul style="list-style-type: none"> <li>• gemäß IEC 60068-2-6</li> </ul>	
Schalthäufigkeit maximal	1 800 1/h
mechanische Lebensdauer (Schaltspiele)	
<ul style="list-style-type: none"> <li>• typisch</li> </ul>	300 000
Betriebsmittelkennzeichen	
<ul style="list-style-type: none"> <li>• gemäß DIN EN 61346-2</li> </ul>	S
<ul style="list-style-type: none"> <li>• gemäß DIN EN 81346-2</li> </ul>	S

## Sicherheitsrelevante Kenngrößen

B10-Wert	
<ul style="list-style-type: none"> <li>• bei hoher Anforderungsrate gemäß SN 31920</li> </ul>	300 000
Anteil gefahrbringender Ausfälle	
<ul style="list-style-type: none"> <li>• bei niedriger Anforderungsrate gemäß SN 31920</li> </ul>	20 %
<ul style="list-style-type: none"> <li>• bei hoher Anforderungsrate gemäß SN 31920</li> </ul>	20 %
Ausfallrate [FIT]	
<ul style="list-style-type: none"> <li>• bei niedriger Anforderungsrate gemäß SN 31920</li> </ul>	100 FIT
T1-Wert für Proof-Test Intervall oder Gebrauchsdauer gemäß IEC 61508	20 y

## Umgebungsbedingungen




Umgebungstemperatur	
<ul style="list-style-type: none"> <li>• während Betrieb</li> </ul>	-25 ... +70 °C
<ul style="list-style-type: none"> <li>• während Lagerung</li> </ul>	-40 ... +80 °C
Umweltkategorie während Betrieb gemäß IEC 60721	3M6, 3S2, 3B2, 3C3, 3K6 (bei relativer Luftfeuchtigkeit von 10 ... 95 %)

## Einbau/ Befestigung/ Abmessungen

Höhe	44,8 mm
Breite	44,8 mm
Form der Einbauöffnung	rund
Einbaudurchmesser	22,3 mm
positive Toleranz des Einbaudurchmessers	0,4 mm

Einbauhöhe	28,8 mm
Einbaubreite	44,8 mm
Einbautiefe	25,4 mm

#### Approbationen/Zertifikate

allgemeine Produktzulassung		Konformitätserklärung	Prüfbescheinigungen	
				<a href="#">Werksbescheinigung</a> <a href="#">spezielle Prüfbescheinigung</a>
CSA	UL		EG-Konf.	<a href="#">n</a>

#### sonstiges

[Bestätigungen](#)

#### Weitere Informationen

##### Information- and Downloadcenter (Kataloge, Broschüren,...)

<http://www.siemens.de/industrial-controls/catalogs>

##### Industry Mall (Online-Bestellsystem)

<https://mall.industry.siemens.com/mall/de/de/Catalog/product?mlfb=3SU1052-2CP60-0AA0-Z X90>

##### CAX-Online-Generator

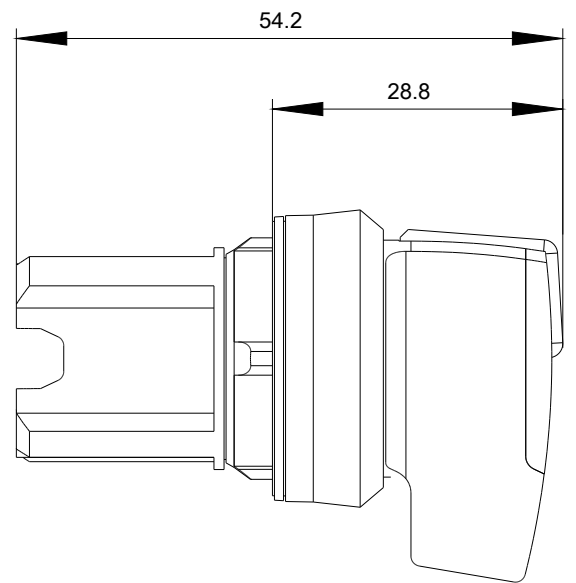
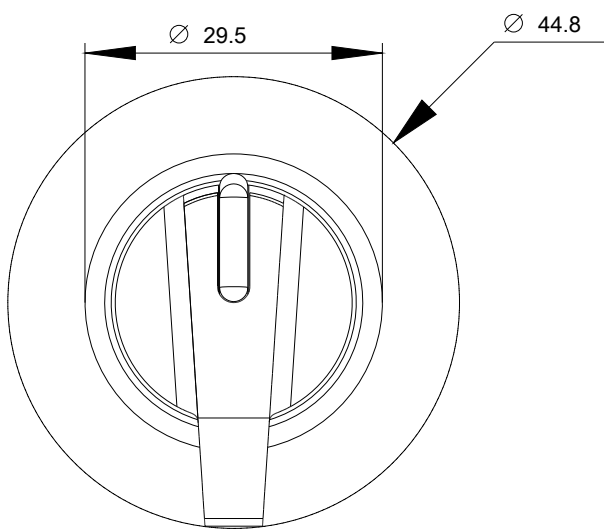
<http://support.automation.siemens.com/WW/CAXorder/default.aspx?lang=de&mlfb=3SU1052-2CP60-0AA0-Z X90>

##### Service&Support (Handbücher, Betriebsanleitungen, Zertifikate, Kennlinien, FAQs,...)

<https://support.industry.siemens.com/cs/ww/de/ps/3SU1052-2CP60-0AA0-Z X90>

##### Bilddatenbank (Produktfotos, 2D-Maßzeichnungen, 3D-Modelle, Geräteschaltpläne, EPLAN Makros, ...)

[http://www.automation.siemens.com/bilddb/cax\\_de.aspx?mlfb=3SU1052-2CP60-0AA0-Z X90&lang=de](http://www.automation.siemens.com/bilddb/cax_de.aspx?mlfb=3SU1052-2CP60-0AA0-Z X90&lang=de)



letzte Änderung:

07.04.2017