

Hilfsschütz, 3 S + 1 Ö, DC 24 V, Baugröße S00, Schraubanschluss
 Mehrwegverpackung = 72 Stück



| | |
|------------------------|-------------|
| Produkt-Markenname | SIRIUS |
| Produkt-Bezeichnung | Hilfsschütz |
| Produkttyp-Bezeichnung | 3RH2 |

Allgemeine technische Daten

| | |
|---|------------------------|
| Baugröße des Schützes | S00 |
| Produktweiterung | |
| <ul style="list-style-type: none"> Hilfsschalter | Ja |
| Isolationsspannung | |
| <ul style="list-style-type: none"> bei Verschmutzungsgrad 3 Bemessungswert | 690 V |
| Verschmutzungsgrad | 3 |
| Stoßspannungsfestigkeit Bemessungswert | 6 kV |
| Schutzart IP | |
| <ul style="list-style-type: none"> frontseitig | IP20 |
| Schockfestigkeit bei Rechteckstoß | |
| <ul style="list-style-type: none"> bei DC | 10g / 5 ms, 5g / 10 ms |
| Schockfestigkeit bei Sinusstoß | |
| <ul style="list-style-type: none"> bei DC | 15g / 5 ms, 8g / 10 ms |
| mechanische Lebensdauer (Schaltspiele) | |
| <ul style="list-style-type: none"> des Schützes typisch | 30 000 000 |

| | |
|--|------------|
| <ul style="list-style-type: none"> • des Schützes mit aufgesetztem elektronikgerechtem Hilfsschalterblock typisch | 5 000 000 |
| <ul style="list-style-type: none"> • des Schützes mit aufgesetztem Hilfsschalterblock typisch | 10 000 000 |
| Betriebsmittelkennzeichen | |
| <ul style="list-style-type: none"> • gemäß DIN EN 61346-2 | K |
| <ul style="list-style-type: none"> • gemäß DIN EN 81346-2 | K |

Umgebungsbedingungen

| | |
|--|----------------|
| Umgebungstemperatur | |
| <ul style="list-style-type: none"> • während Betrieb | -25 ... +60 °C |
| <ul style="list-style-type: none"> • während Lagerung | -55 ... +80 °C |

Hauptstromkreis

| | |
|--|------------|
| Leerschalthäufigkeit | |
| <ul style="list-style-type: none"> • bei AC | 10 000 1/h |
| <ul style="list-style-type: none"> • bei DC | 10 000 1/h |

Steuerstromkreis/ Ansteuerung

| | |
|--|---------------|
| Spannungsart der Speisespannung | DC |
| Speisespannung bei DC | |
| <ul style="list-style-type: none"> • Bemessungswert | 24 V |
| Anzugsleistung der Magnetspule bei DC | 4 W |
| Halteleistung der Magnetspule bei DC | 4 W |
| Schließverzögerung | |
| <ul style="list-style-type: none"> • bei DC | 30 ... 100 ms |
| Öffnungsverzögerung | |
| <ul style="list-style-type: none"> • bei DC | 7 ... 13 ms |
| Lichtbogendauer | 10 ... 15 ms |

Hilfsstromkreis

| | |
|--|------|
| Anzahl der Öffner | |
| <ul style="list-style-type: none"> • für Hilfskontakte | 1 |
| <ul style="list-style-type: none"> — unverzögert schaltend | 1 |
| Anzahl der Schließer | |
| <ul style="list-style-type: none"> • für Hilfskontakte | 3 |
| <ul style="list-style-type: none"> — unverzögert schaltend | 3 |
| Kennzahl und Kennbuchstabe für Schaltglieder | 31 E |
| Betriebsstrom bei AC-12 maximal | 10 A |
| Betriebsstrom bei AC-15 | |
| <ul style="list-style-type: none"> • bei 230 V Bemessungswert | 10 A |
| <ul style="list-style-type: none"> • bei 400 V Bemessungswert | 3 A |
| <ul style="list-style-type: none"> • bei 500 V Bemessungswert | 2 A |
| <ul style="list-style-type: none"> • bei 690 V Bemessungswert | 1 A |
| Betriebsstrom bei 1 Strombahn bei DC-12 | |

| | |
|---|-----------|
| • bei 24 V Bemessungswert | 10 A |
| • bei 110 V Bemessungswert | 3 A |
| • bei 220 V Bemessungswert | 1 A |
| • bei 440 V Bemessungswert | 0,3 A |
| • bei 600 V Bemessungswert | 0,15 A |
| Betriebsstrom bei 2 Strombahnen in Reihe bei DC-12 | |
| • bei 24 V Bemessungswert | 10 A |
| • bei 60 V Bemessungswert | 10 A |
| • bei 110 V Bemessungswert | 4 A |
| • bei 220 V Bemessungswert | 2 A |
| • bei 440 V Bemessungswert | 1,3 A |
| • bei 600 V Bemessungswert | 0,65 A |
| Betriebsstrom bei 3 Strombahnen in Reihe bei DC-12 | |
| • bei 24 V Bemessungswert | 10 A |
| • bei 60 V Bemessungswert | 10 A |
| • bei 110 V Bemessungswert | 10 A |
| • bei 220 V Bemessungswert | 3,6 A |
| • bei 440 V Bemessungswert | 2,5 A |
| • bei 600 V Bemessungswert | 1,8 A |
| Schalzhäufigkeit bei DC-12 maximal | 1 000 1/h |
| Betriebsstrom bei 1 Strombahn bei DC-13 | |
| • bei 24 V Bemessungswert | 10 A |
| • bei 110 V Bemessungswert | 1 A |
| • bei 220 V Bemessungswert | 0,3 A |
| • bei 440 V Bemessungswert | 0,14 A |
| • bei 600 V Bemessungswert | 0,1 A |
| Betriebsstrom bei 2 Strombahnen in Reihe bei DC-13 | |
| • bei 24 V Bemessungswert | 10 A |
| • bei 60 V Bemessungswert | 3,5 A |
| • bei 110 V Bemessungswert | 1,3 A |
| • bei 220 V Bemessungswert | 0,9 A |
| • bei 440 V Bemessungswert | 0,2 A |
| • bei 600 V Bemessungswert | 0,1 A |
| Betriebsstrom bei 3 Strombahnen in Reihe bei DC-13 | |
| • bei 24 V Bemessungswert | 10 A |
| • bei 60 V Bemessungswert | 4,7 A |
| • bei 110 V Bemessungswert | 3 A |
| • bei 220 V Bemessungswert | 1,2 A |
| • bei 440 V Bemessungswert | 0,5 A |
| • bei 600 V Bemessungswert | 0,26 A |
| Schalzhäufigkeit bei DC-13 maximal | 1 000 1/h |

| | |
|--|--|
| Ausführung des Leitungsschutzschalters | |
| <ul style="list-style-type: none"> für Kurzschlusschutz des Hilfsstromkreises bis 230 V | C-Charakteristik: 6 A; 0,4 kA |
| Kontaktzuverlässigkeit der Hilfskontakte | Eine Fehlschaltung pro 100 Mio. (17 V, 1 mA) |

UL/CSA Bemessungsdaten

| | |
|--|-------------|
| Kontaktbelastbarkeit der Hilfskontakte gemäß UL | A600 / Q600 |
|--|-------------|

Kurzschluss-Schutz

| | |
|--|-----------------------|
| Ausführung des Sicherungseinsatzes | |
| <ul style="list-style-type: none"> für Kurzschlusschutz des Hilfsschalters erforderlich | Sicherung gL/gG: 10 A |

Einbau/ Befestigung/ Abmessungen

| | |
|---|--|
| Einbaulage | bei senkrechter Montageebene +/-180° drehbar, bei senkrechter Montageebene +/- 22,5° nach vorne und hinten kippbar |
| Befestigungsart | Schraub- und Schnappbefestigung auf Hutschiene 35 mm |
| Höhe | 57,5 mm |
| Breite | 45 mm |
| Tiefe | 73 mm |
| einzuhaltender Abstand | |
| <ul style="list-style-type: none"> zu geerdeten Teilen <ul style="list-style-type: none"> — seitwärts | 6 mm |
| <ul style="list-style-type: none"> zu spannungsführenden Teilen <ul style="list-style-type: none"> — seitwärts | 6 mm |

Anschlüsse/Klemmen

| | |
|--|---|
| Ausführung des elektrischen Anschlusses | |
| <ul style="list-style-type: none"> für Hilfs- und Steuerstromkreis | Schraubanschluss |
| Art der anschließbaren Leiterquerschnitte | |
| <ul style="list-style-type: none"> für Hilfskontakte <ul style="list-style-type: none"> — eindrätig oder mehrdrätig — feindrätig mit Aderendbearbeitung bei AWG-Leitungen für Hilfskontakte | 2x (0,5 ... 1,5 mm ²), 2x (0,75 ... 2,5 mm ²), 2x 4 mm ² 2x (0,5 ... 1,5 mm ²), 2x (0,75 ... 2,5 mm ²) 2x (20 ... 16), 2x (18 ... 14), 2x 12 |

Sicherheitsrelevante Kenngrößen

| | |
|--|-------------------------------------|
| B10-Wert | |
| <ul style="list-style-type: none"> bei hoher Anforderungsrate gemäß SN 31920 | 1 000 000; bei 0,3 x I _e |
| Anteil gefahrbringender Ausfälle | |
| <ul style="list-style-type: none"> bei niedriger Anforderungsrate gemäß SN 31920 bei hoher Anforderungsrate gemäß SN 31920 | 40 % 73 % |
| Ausfallrate [FIT] | |
| <ul style="list-style-type: none"> bei niedriger Anforderungsrate gemäß SN 31920 | 100 FIT |
| Produktfunktion | |

• Zwangsführung gemäß IEC 60947-5-1

Ja

T1-Wert für Proof-Test Intervall oder
Gebrauchsdauer gemäß IEC 61508

20 y

Approbationen/Zertifikate

allgemeine Produktzulassung

funktionale
Sicherheit/Mas
chinensicherhei
t

Konformitätser
klärung



CCC



CSA



UL



[Baumusterbescheini
gung](#)



EG-Konf.

Prüfbescheinigungen

Schiffbau

[Typprüfbescheinigu
ng/Werkzeugnis](#)

[sonstig](#)



ABS



BUREAU
VERITAS



GL



LRS

Schiffbau

sonstiges



PRS



RINA



RMRS

[Umweltbestätigung](#)

[Bestätigungen](#)



VDE

Weitere Informationen

Information- and Downloadcenter (Kataloge, Broschüren,...)

<http://www.siemens.de/industrial-controls/catalogs>

Industry Mall (Online-Bestellsystem)

<https://mall.industry.siemens.com/mall/de/de/Catalog/product?mfb=3RH2131-1BB40-Z X95>

CAX-Online-Generator

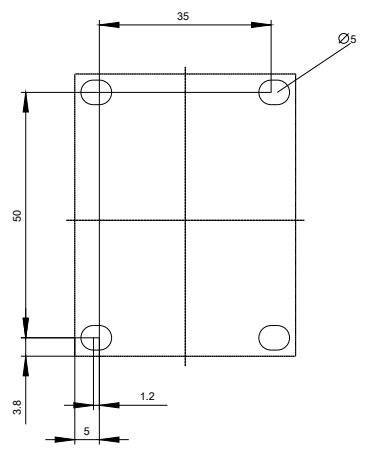
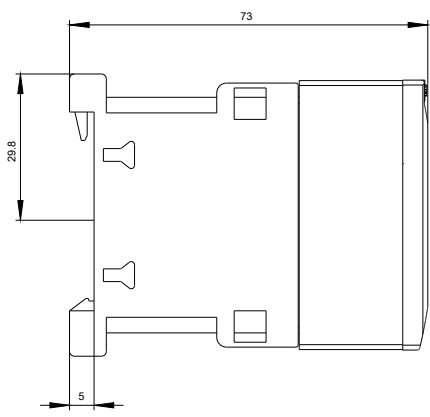
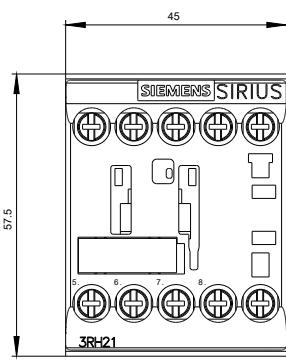
<http://support.automation.siemens.com/WW/CAXorder/default.aspx?lang=de&mfb=3RH2131-1BB40-Z X95>

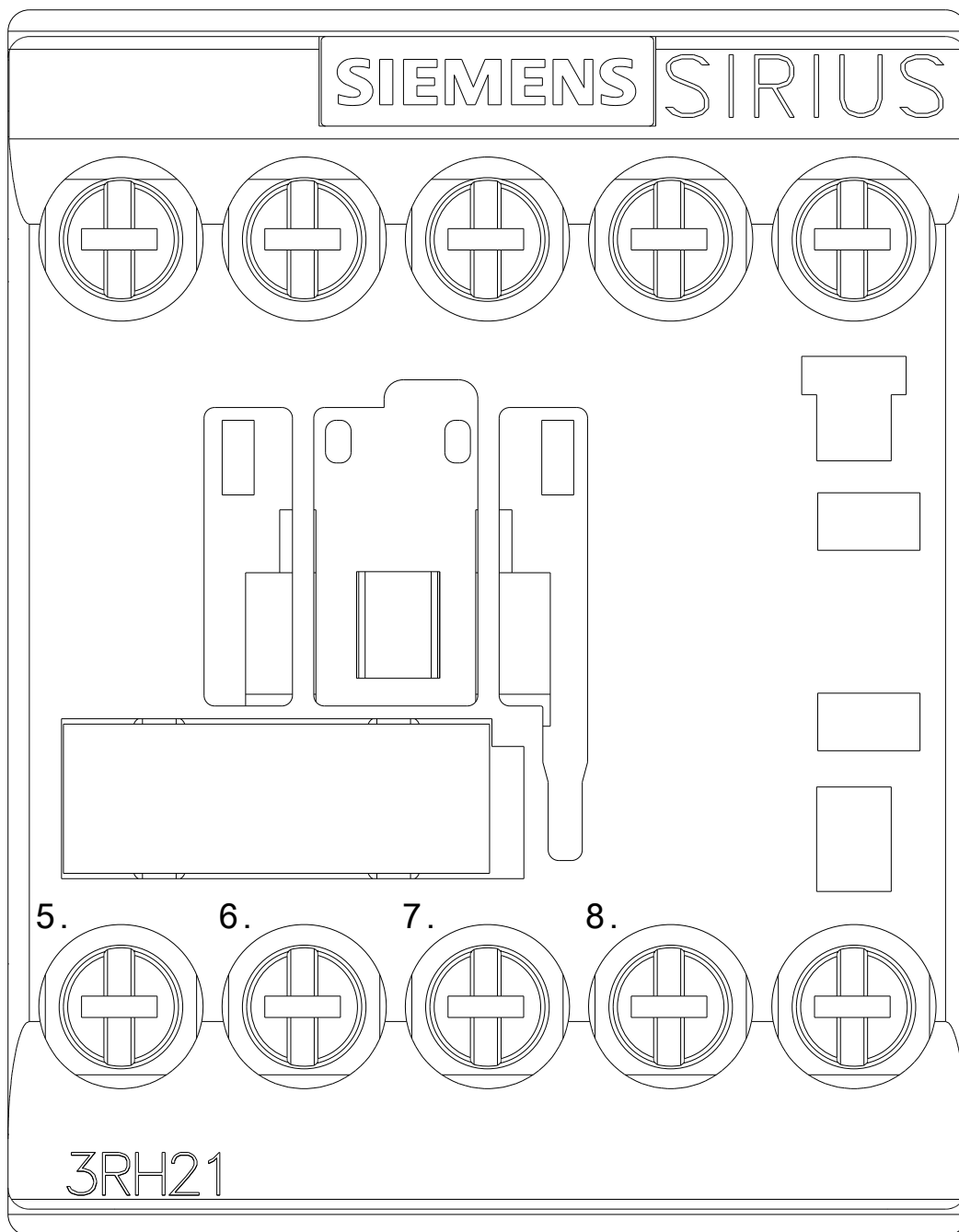
Service&Support (Handbücher, Betriebsanleitungen, Zertifikate, Kennlinien, FAQs,...)

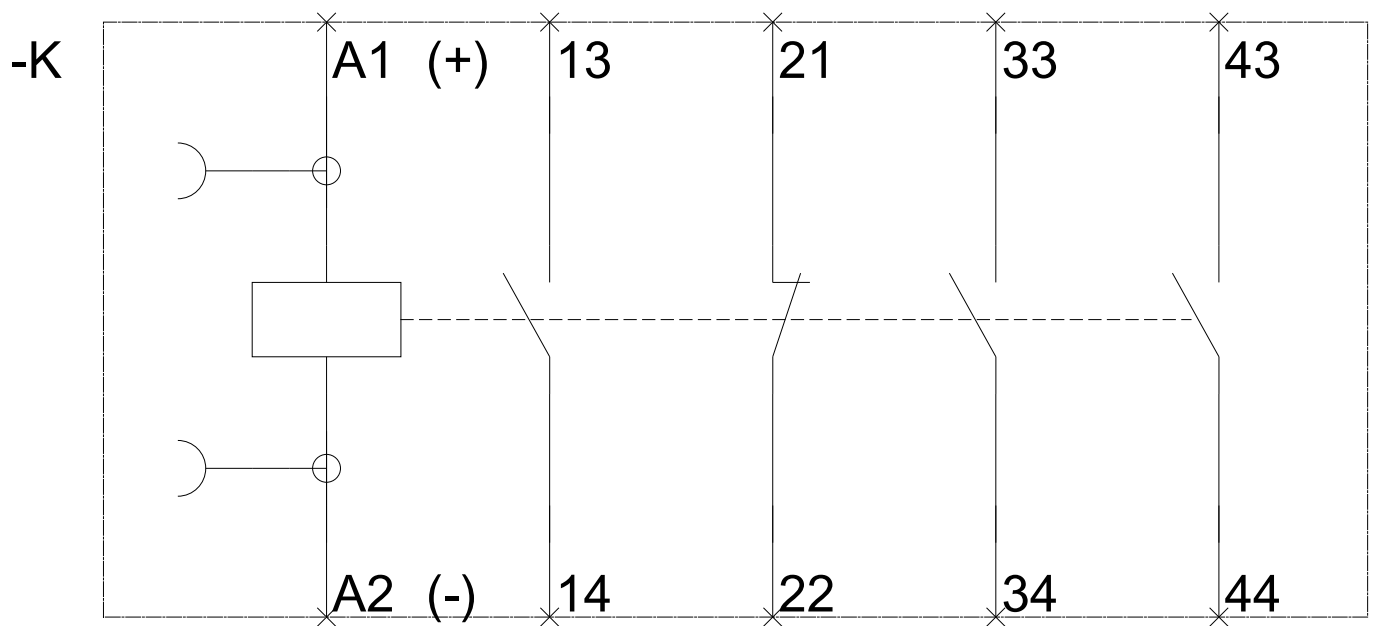
<https://support.industry.siemens.com/cs/ww/de/ps/3RH2131-1BB40-Z X95>

Bilddatenbank (Produktfotos, 2D-Maßzeichnungen, 3D-Modelle, Geräteschaltpläne, EPLAN Makros, ...)

http://www.automation.siemens.com/bilddb/cax_de.aspx?mfb=3RH2131-1BB40-Z X95&lang=de







letzte Änderung:

24.04.2017