

LEUCHTMELDER, 22MM, RUND, KUNSTSTOFF, KLAR, LINSE, GLATT, MIT HALTER, LAMPENFASSUNG BA 9S, OHNE LAMPE, SCHRAUBANSCHLUSS, Z=50-FACH VERPACKT

Ausführung des Produkts	Kompletgerät rund
-------------------------	-------------------

### Gehäuse

Form der Gehäusefront	rund
Material des Gehäuses	Kunststoff
Anzahl der Befehlsstellen	0

### Betätigungselement

Ausführung des Betätigungselements	Leuchtmelder
Produkterweiterung optional Leuchtmittel	Ja
Farbe <ul style="list-style-type: none"> <li>• des Betätigungselements</li> </ul>	klar
Material des Betätigungselements	Kunststoff
Form des Betätigungselements	glatte Linse
Anzahl der Schaltstellungen	0

### Frontring

Produktbestandteil Frontring	Nein
------------------------------	------

### Halter

Material des Halters	Kunststoff
----------------------	------------

### Schaltelement/ Lampenfassung

Ausführung der Fassung	BA 9s ohne Lampe
Anzahl der Lampenfassungen	1
Anzahl der Schaltelemente	0

### Allgemeine technische Daten

<b>Produktfunktion</b> <ul style="list-style-type: none"> <li>• Zwangsöffnung</li> <li>• NOT-HALT-Funktion</li> </ul>	Nein Nein
<b>Produktbestandteil</b> <ul style="list-style-type: none"> <li>• Leuchtmittel</li> </ul>	Nein
<b>Schutzart IP</b>	IP66
<b>Schwingfestigkeit</b> <ul style="list-style-type: none"> <li>• gemäß IEC 60068-2-6</li> </ul>	20 ... 200 Hz: 5g
<b>Betriebsmittelkennzeichen</b> <ul style="list-style-type: none"> <li>• gemäß DIN 40719 erweitert gemäß IEC 204-2 gemäß IEC 750</li> </ul>	H

- gemäß DIN EN 61346-2
- gemäß DIN EN 81346-2

P  
P

### Hilfsstromkreis

<b>Anzahl der Öffner</b>	
• für Hilfskontakte	0
<b>Anzahl der Schließer</b>	
• für Hilfskontakte	0
<b>Anzahl der Wechsler</b>	
• für Hilfskontakte	0

### Anschlüsse/Klemmen

<b>Ausführung des elektrischen Anschlusses</b>	Schraubanschluss
<b>Anzugsdrehmoment der Schrauben im Halter</b>	1 ... 1,2 N·m

### Umgebungsbedingungen

<b>Umgebungstemperatur</b>	
• während Betrieb	-25 ... +60 °C
• während Lagerung	-40 ... +80 °C

### Einbau/ Befestigung/ Abmessungen

<b>Befestigungsart</b>	Frontbefestigung
<b>Form der Einbauöffnung</b>	rund
<b>Einbaudurchmesser</b>	22 mm
<b>Einbauhöhe</b>	11 mm
<b>Einbaubreite</b>	28 mm
<b>Einbautiefe</b>	49 mm

### Zubehör

<b>Produktbestandteil Träger für 3 Schaltelemente</b>	Nein
---	------

### Approbationen/Zertifikate

allgemeine Produktzulassung	Konformitätserklärung	Prüfbescheinigungen	Schiffbau
-----------------------------	-----------------------	---------------------	-----------



[spezielle Prüfbescheinigungen](#)  
[n](#)



Schiffbau	sonstiges		
-----------	-----------	--	--



[sonstig](#)

[Umweltbestätigung](#)

[Bestätigungen](#)

**Information- and Downloadcenter (Kataloge, Broschüren,...)**

<http://www.siemens.de/industrial-controls/catalogs>

**Industry Mall (Online-Bestellsystem)**

<https://mall.industry.siemens.com/mall/de/de/Catalog/product?mlfb=3SB3204-6AA70-Z X90>

**CAX-Online-Generator**

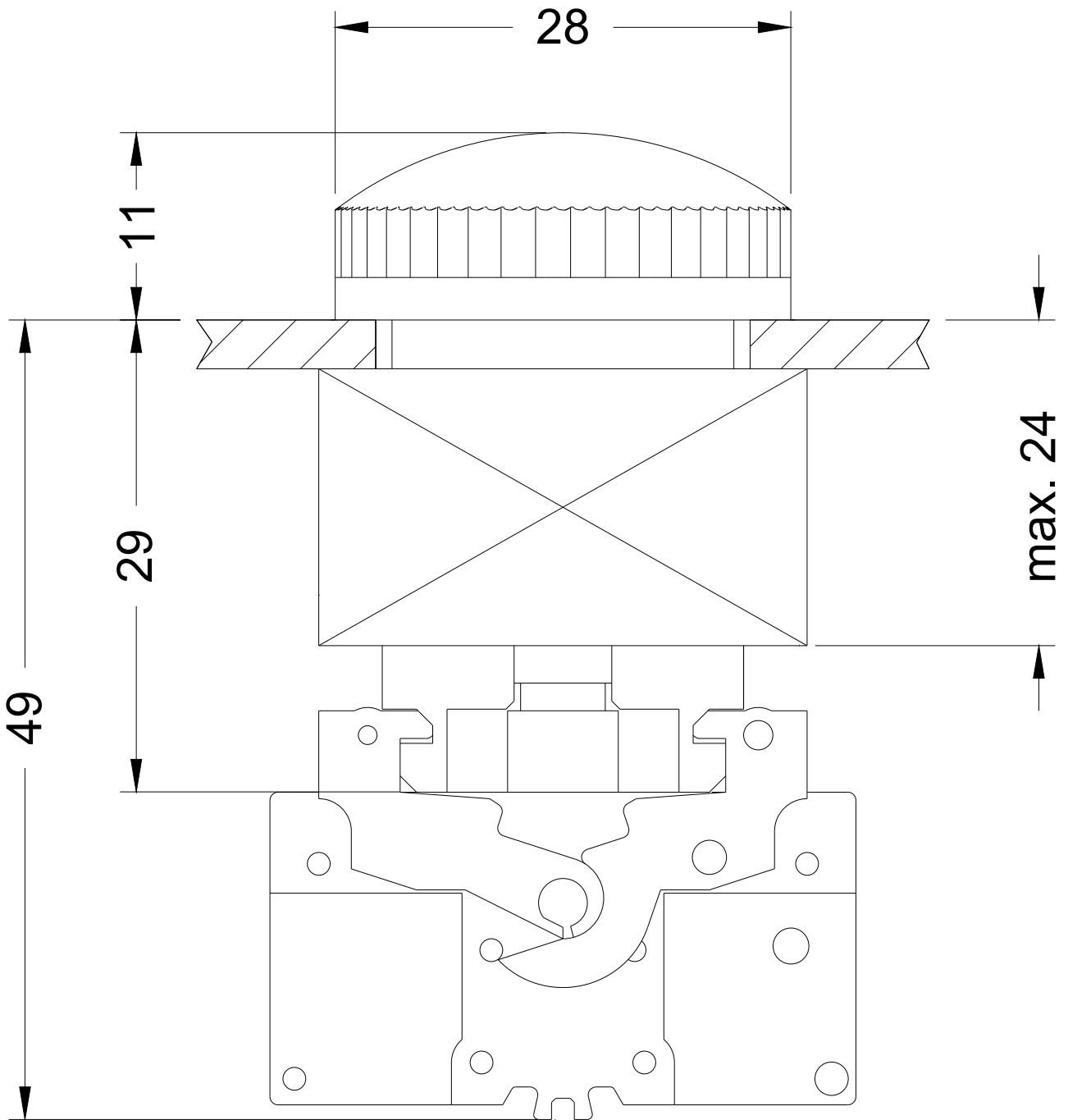
<http://support.automation.siemens.com/WW/CAXorder/default.aspx?lang=de&mlfb=3SB3204-6AA70-Z X90>

**Service&Support (Handbücher, Betriebsanleitungen, Zertifikate, Kennlinien, FAQs,...)**

<https://support.industry.siemens.com/cs/ww/de/ps/3SB3204-6AA70-Z X90>

**Bilddatenbank (Produktfotos, 2D-Maßzeichnungen, 3D-Modelle, Geräteschaltpläne, EPLAN Makros, ...)**

[http://www.automation.siemens.com/bilddb/cax\\_de.aspx?mlfb=3SB3204-6AA70-Z X90&lang=de](http://www.automation.siemens.com/bilddb/cax_de.aspx?mlfb=3SB3204-6AA70-Z X90&lang=de)



letzte Änderung:

05.04.2017