

Leuchtmelder, 22 mm, rund, Metall, hochglanz, weiß, Linse, glatt,  
Z=100-fach verpackt



Abbildung ähnlich

<b>Produkt-Markename</b>	SIRIUS ACT
<b>Produkt-Bezeichnung</b>	Leuchtmelder
<b>Produkttyp-Bezeichnung</b>	3SU1
<b>Betätigungselement</b>	
<b>Farbe</b>	
• des Betätigungselements	weiß
<b>Material des Betätigungselements</b>	Kunststoff
<b>Form des Betätigungselements</b>	rund
<b>Außendurchmesser des Betätigungselements</b>	29,45 mm
<b>Frontring</b>	
<b>Produktbestandteil Frontring</b>	Nein
<b>Allgemeine technische Daten</b>	
<b>Schutzart IP</b>	IP66, IP67, IP69(IP69K)
<b>Schutzart NEMA</b>	NEMA 1, 2, 3, 3R, 4, 4X, 12
<b>Schwingfestigkeit</b>	
• gemäß IEC 60068-2-6	10 ... 500 Hz: 5g
<b>Betriebsmittelkennzeichen</b>	

- gemäß DIN EN 61346-2
- gemäß DIN EN 81346-2

P

P

### Anschlüsse/Klemmen

**Anzugsdrehmoment der Schrauben im Halter** 1 ... 1,2 N·m

### Umgebungsbedingungen

#### Umgebungstemperatur

- während Betrieb -25 ... +70 °C
- während Lagerung -40 ... +80 °C

Umweltkategorie während Betrieb gemäß IEC 60721 3M6, 3S2, 3B2, 3C3, 3K6 (bei relativer Luftfeuchtigkeit von 10 ... 95 %)

### Einbau/ Befestigung/ Abmessungen

<b>Höhe</b>	29,5 mm
<b>Breite</b>	29,5 mm
<b>Form der Einbauöffnung</b>	rund
<b>Einbaudurchmesser</b>	22,3 mm
<b>positive Toleranz des Einbaudurchmessers</b>	0,4 mm
<b>Einbauhöhe</b>	11,8 mm
<b>Einbaubreite</b>	29,5 mm
<b>Einbautiefe</b>	24,4 mm

### Approbationen/Zertifikate

allgemeine Produktzulassung

Konformitätserklärung

Prüfbescheinigungen



CSA



UL



EG-Konf.

[Werksbescheinigung](#)

[spezielle Prüfbescheinigungen](#)

### sonstiges

[Bestätigungen](#)

### Weitere Informationen

**Information- and Downloadcenter (Kataloge, Broschüren,...)**

<http://www.siemens.de/industrial-controls/catalogs>

**Industry Mall (Online-Bestellsystem)**

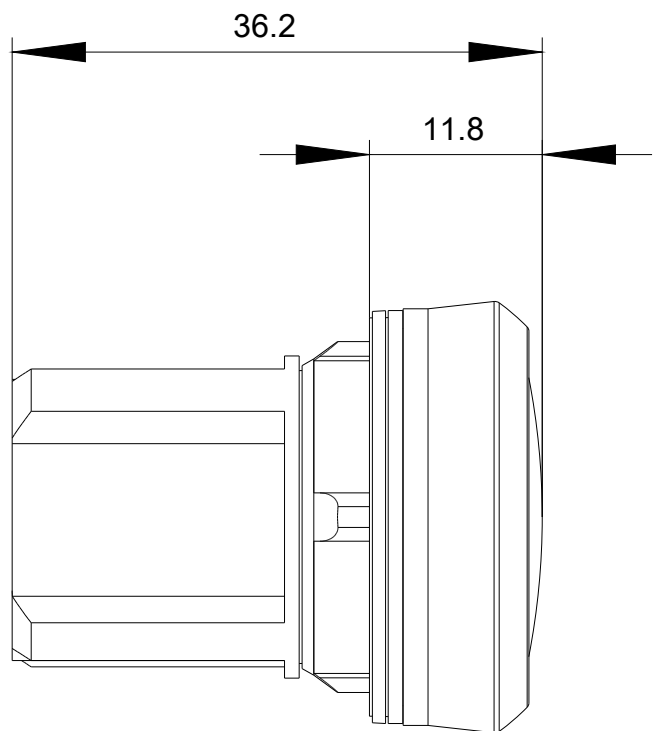
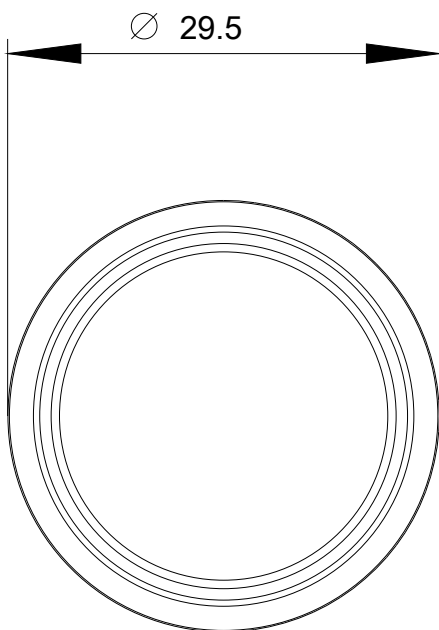
<https://mall.industry.siemens.com/mall/de/de/Catalog/product?mlfb=3SU1051-6AA60-0AA0-Z X90>

**CAX-Online-Generator**

<http://support.automation.siemens.com/WW/CAXorder/default.aspx?lang=de&mlfb=3SU1051-6AA60-0AA0-Z X90>

**Service&Support (Handbücher, Betriebsanleitungen, Zertifikate, Kennlinien, FAQs,...)**

<https://support.industry.siemens.com/cs/ww/de/ps/3SU1051-6AA60-0AA0-Z X90>



letzte Änderung:

07.04.2017