

Knebelschalter, beleuchtbar, 22 mm, rund, Kunststoff, weiß, Knebel, kurz, 2 Schaltstellungen O-I, verrastend, 10:30h/13:30h, mit Halter, 1S, Federzuganschluss, Z=20-fach verpackt



Abbildung ähnlich

<b>Produkt-Markename</b>	SIRIUS ACT
<b>Produkt-Bezeichnung</b>	Knebelschalter
<b>Produkttyp-Bezeichnung</b>	3SU1
<b>Hersteller-Artikelnummer</b>	
<ul style="list-style-type: none"> <li>• des mitgelieferten Kontaktmoduls</li> <li>• 1 des mitgelieferten Kontaktmoduls</li> <li>• 2 des mitgelieferten Kontaktmoduls</li> <li>• des mitgelieferten Halters</li> <li>• des mitgelieferten Betätigers</li> </ul>	<ul style="list-style-type: none"> <li><a href="#">3SU1400-1AA10-3BA0</a></li> <li><a href="#">3SU1400-1AA10-3BA0</a></li> <li><a href="#">3SU1400-1AA10-3BA0</a></li> <li><a href="#">3SU1500-0AA10-0AA0</a></li> <li><a href="#">3SU1002-2BF60-0AA0</a></li> </ul>

Gehäuse	
<b>Anzahl der Befehlsstellen</b>	1

Betätigungselement	
<b>Ausführung des Betätigungselements</b>	Knebel, kurze schwarze Handhabe
<b>Funktionsweise des Betätigungselements</b>	verrastend, 90° (10:30h/13:30h)
<b>Produkterweiterung optional Leuchtmittel</b>	Ja
<b>Farbe des Betätigungselements</b>	weiß
<b>Material des Betätigungselements</b>	Kunststoff

<b>Form des Betätigungselements</b>	rund
<b>Außendurchmesser des Betätigungselements</b>	32,3 mm
<b>Anzahl der Kontaktmodule</b>	1
<b>Anzahl der Schaltstellungen</b>	2
<b>Schaltwinkel</b>	90°
<ul style="list-style-type: none"> <li>nach rechts</li> </ul>	

<b>Frontring</b>	
<b>Produktbestandteil Frontring</b>	Ja
<b>Ausführung des Frontrings</b>	standard
<b>Material des Frontrings</b>	Kunststoff
<b>Farbe des Frontrings</b>	schwarz

<b>Halter</b>	
<b>Material des Halters</b>	Kunststoff

<b>Anzeige</b>	
<b>Anzahl der LED Module</b>	0

<b>Allgemeine technische Daten</b>	
<b>Produktfunktion</b>	
<ul style="list-style-type: none"> <li>Zwangsöffnung</li> </ul>	Nein
<b>Produktbestandteil</b>	
<ul style="list-style-type: none"> <li>Leuchtmittel</li> </ul>	Nein
<b>Isolationsspannung</b>	
<ul style="list-style-type: none"> <li>Bemessungswert</li> </ul>	500 V
<b>Verschmutzungsgrad</b>	3
<b>Stoßspannungsfestigkeit Bemessungswert</b>	6 kV
<b>Schutzart IP</b>	IP66, IP67, IP69(IP69K)
<ul style="list-style-type: none"> <li>der Anschlussklemme</li> </ul>	IP20
<b>Schutzart NEMA</b>	NEMA 1, 2, 3, 3R, 4, 4X, 12
<b>Schwingfestigkeit</b>	
<ul style="list-style-type: none"> <li>gemäß IEC 60068-2-6</li> <li>für Bahnanwendungen gemäß DIN EN 61373</li> </ul>	10 ... 500 Hz: 5g Kategorie 1, Klasse B
<b>Schalzhäufigkeit maximal</b>	1 800 1/h
<b>mechanische Lebensdauer (Schaltspiele)</b>	
<ul style="list-style-type: none"> <li>typisch</li> </ul>	1 000 000
<b>elektrische Lebensdauer (Schaltspiele)</b>	
<ul style="list-style-type: none"> <li>typisch</li> </ul>	10 000 000
<b>thermischer Strom</b>	10 A
<b>Betriebsmittelkennzeichen</b>	
<ul style="list-style-type: none"> <li>gemäß DIN EN 61346-2</li> <li>gemäß DIN EN 81346-2</li> </ul>	S S
<b>Dauerstrom des Leitungsschutzschalters C-Charakteristik</b>	10 A; für einen Kurzschlussstrom kleiner 400 A

<b>Dauerstrom des DIAZED-Sicherungseinsatzes flink</b>	10 A
<b>Dauerstrom des DIAZED-Sicherungseinsatzes gG</b>	10 A
<b>Hauptstromkreis</b>	
<b>Betriebsspannung</b>	
<ul style="list-style-type: none"> <li>• bei AC <ul style="list-style-type: none"> <li>— bei 50 Hz Bemessungswert</li> <li>— bei 60 Hz Bemessungswert</li> </ul> </li> <li>• bei DC <ul style="list-style-type: none"> <li>— Bemessungswert</li> </ul> </li> </ul>	5 ... 500 V 5 ... 500 V 5 ... 500 V
<b>Leistungselektronik</b>	
<b>Kontaktzuverlässigkeit</b>	Eine Fehlschaltung pro 100 Mio. (17 V, 5 mA), Eine Fehlschaltung pro 10 Mio. (5 V, 1 mA)
<b>Hilfsstromkreis</b>	
<b>Ausführung des Kontakts der Hilfskontakte</b>	Silberlegierung
<b>Anzahl der Öffner</b>	
<ul style="list-style-type: none"> <li>• für Hilfskontakte</li> </ul>	0
<b>Anzahl der Schließer</b>	
<ul style="list-style-type: none"> <li>• für Hilfskontakte</li> </ul>	1
<b>Anzahl der Wechsler</b>	
<ul style="list-style-type: none"> <li>• für Hilfskontakte</li> </ul>	0
<b>Anschlüsse/Klemmen</b>	
<b>Ausführung des elektrischen Anschlusses</b>	
<ul style="list-style-type: none"> <li>• der Module und Zubehör</li> </ul>	Federzuganschluss
<b>Art der anschließbaren Leiterquerschnitte</b>	
<ul style="list-style-type: none"> <li>• eindrätig ohne Aderendbearbeitung</li> <li>• feindrätig mit Aderendbearbeitung</li> <li>• feindrätig ohne Aderendbearbeitung</li> <li>• bei AWG-Leitungen</li> </ul>	2x (0,25 ... 1,5 mm <sup>2</sup> ) 2x (0,25 ... 0,75 mm <sup>2</sup> ) 2x (0,25 ... 1,5 mm <sup>2</sup> ) 2x (24 ... 16)
<b>Anzugsdrehmoment der Schrauben im Halter</b>	1 ... 1,2 N·m
<b>Umgebungsbedingungen</b>	
<b>Umgebungstemperatur</b>	
<ul style="list-style-type: none"> <li>• während Betrieb</li> <li>• während Lagerung</li> </ul>	-25 ... +70 °C -40 ... +80 °C
Umweltkategorie während Betrieb gemäß IEC 60721	3M6, 3S2, 3B2, 3C3, 3K6 (bei relativer Luftfeuchtigkeit von 10 ... 95 %, keine Betauung im Betrieb erlaubt für alle Geräte hinter der Fronttafel)
<b>Einbau/ Befestigung/ Abmessungen</b>	
<b>Befestigungsart</b>	
<ul style="list-style-type: none"> <li>• der Module und Zubehör</li> </ul>	Frontplattenbefestigung
<b>Höhe</b>	40 mm

Breite	32,3 mm
Form der Einbauöffnung	rund
Einbaudurchmesser	22,3 mm
positive Toleranz des Einbaudurchmessers	0,4 mm
Einbauhöhe	28,8 mm
Einbaubreite	32,3 mm
Einbautiefe	49,7 mm

#### Approbationen/Zertifikate

allgemeine Produktzulassung		Konformitätserklärung	Prüfbescheinigungen		
				<a href="#">Werksbescheinigung</a>	<a href="#">spezielle Prüfbescheinigungen</a>
CSA	UL		EG-Konf.		

#### sonstiges

[Bestätigungen](#)

#### Weitere Informationen

**Information- and Downloadcenter (Kataloge, Broschüren,...)**

<http://www.siemens.de/industrial-controls/catalogs>

**Industry Mall (Online-Bestellsystem)**

<https://mall.industry.siemens.com/mall/de/de/Catalog/product?mlfb=3SU1100-2BF60-3BA0-Z X90>

**CAX-Online-Generator**

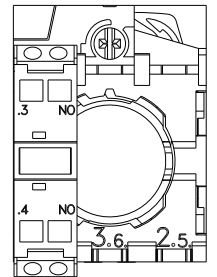
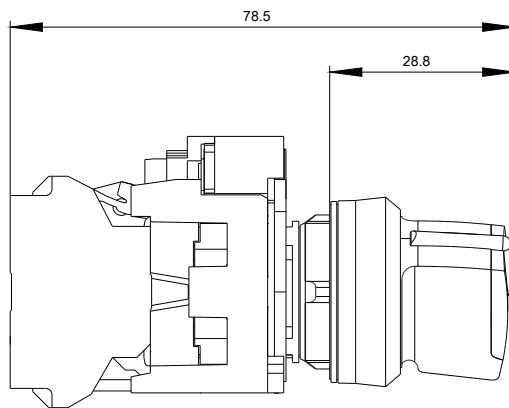
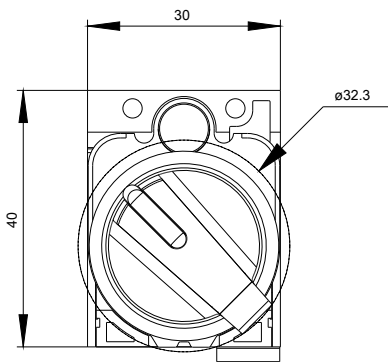
<http://support.automation.siemens.com/WW/CAXorder/default.aspx?lang=de&mlfb=3SU1100-2BF60-3BA0-Z X90>

**Service&Support (Handbücher, Betriebsanleitungen, Zertifikate, Kennlinien, FAQs,...)**

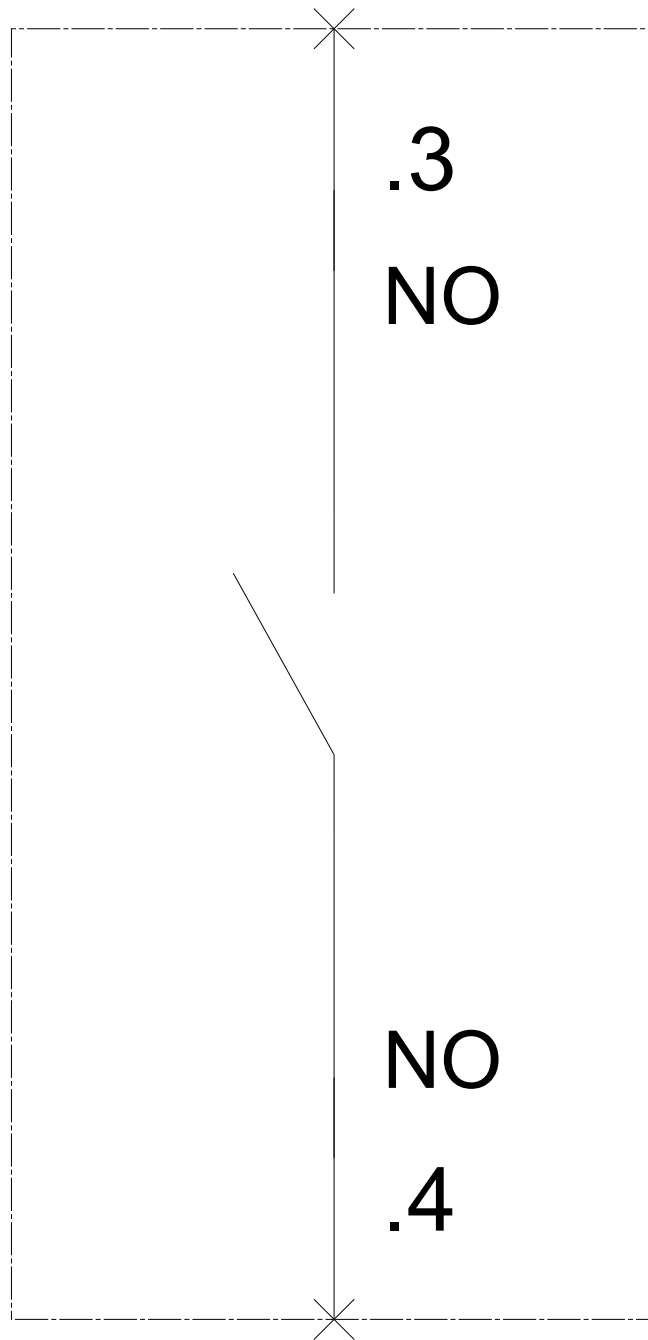
<https://support.industry.siemens.com/cs/ww/de/ps/3SU1100-2BF60-3BA0-Z X90>

**Bilddatenbank (Produktfotos, 2D-Maßzeichnungen, 3D-Modelle, Geräteschaltpläne, EPLAN Makros, ...)**

[http://www.automation.siemens.com/bilddb/cax\\_de.aspx?mlfb=3SU1100-2BF60-3BA0-Z X90&lang=de](http://www.automation.siemens.com/bilddb/cax_de.aspx?mlfb=3SU1100-2BF60-3BA0-Z X90&lang=de)



-S



letzte Änderung:

07.04.2017