

Schlüsselschalter CES, 22 mm, rund, Metall, hochglanz, Schließ-Nr. STGH10, mit 2 Schlüsseln, 3 Schaltstellungen I>O<II, tastend, Schaltwinkel 2x45°, 10:30h/12h/13:30h, Schlüsselabzug O, Z=50-fach verpackt







Abbildung ähnlich

|  |   |
|--|---|
| Produkt-Markename                        | SIRIUS ACT  |
| Produkt-Bezeichnung                      | Schlüsselschalter                                       |
| Produkttyp-Bezeichnung                   | 3SU1  |
| <b>Betätigungselement</b>                |   |
| Ausführung des Betätigungselements       | Schlüsselschalter                                       |
| Funktionsweise des Betätigungselements   | tastend, 2x45° (10:30h/12h/13:30h), Rückzug beiderseits |
| Produkterweiterung optional Leuchtmittel | Nein  |
| Farbe                                    |   |
| • des Betätigungselements                | silber  |
| Material des Betätigungselements         | Metall  |
| Form des Betätigungselements             | Schlüssel   |
| Außendurchmesser des Betätigungselements | 29,5 mm   |
| Anzahl der Schaltstellungen              | 3   |
| Schalterstellung für Schlüsselabzug      | O   |
| Schaltwinkel                             |   |
| • nach rechts                            | 45°   |
| • nach links                             | 45°   |

|   |  |
|---|--|
| <b>Fabrikat des Schlosses</b>   | CES  |
| <b>Schlüsselnummer</b>  | STGH10   |
| <b>Frontring</b>  |  |
| <b>Produktbestandteil Frontring</b>   | Ja   |
| <b>Ausführung des Frontrings</b>  | Standard   |
| <b>Material des Frontrings</b>  | Metall hochglanz   |
| <b>Farbe des Frontrings</b>   | silber   |
| <b>Allgemeine technische Daten</b>  |  |
| <b>Schutzart IP</b>   | IP66, IP67, IP69(IP69K)  |
| • der Anschlussklemme   | IP20   |
| <b>Schutzart NEMA</b>   | NEMA 1, 2, 3, 3R, 4, 4X, 12  |
| <b>Schwingfestigkeit</b>  |  |
| • gemäß IEC 60068-2-6   | 10 ... 500 Hz: 5g  |
| <b>Schalthäufigkeit maximal</b>   | 1 800 1/h  |
| <b>mechanische Lebensdauer (Schaltspiele)</b>                               |  |
| • typisch   | 300 000  |
| <b>Betriebsmittelkennzeichen</b>  |  |
| • gemäß DIN EN 61346-2  | S  |
| • gemäß DIN EN 81346-2  | S  |
| <b>Sicherheitsrelevante Kenngrößen</b>                                      |  |
| <b>B10-Wert</b>   |  |
| • bei hoher Anforderungsrate gemäß SN 31920                                 | 500 000  |
| <b>Anteil gefahrbringender Ausfälle</b>                                     |  |
| • bei niedriger Anforderungsrate gemäß SN 31920                             | 20 %   |
| • bei hoher Anforderungsrate gemäß SN 31920                                 | 20 %   |
| <b>Ausfallrate [FIT]</b>  |  |
| • bei niedriger Anforderungsrate gemäß SN 31920                             | 100 FIT  |
| <b>T1-Wert für Proof-Test Intervall oder Gebrauchsdauer gemäß IEC 61508</b> | 20 y   |
| <b>Umgebungsbedingungen</b>   |  |
| <b>Umgebungstemperatur</b>  |  |
| • während Betrieb   | -25 ... +70 °C   |
| • während Lagerung  | -40 ... +80 °C   |
| <b>Umweltkategorie während Betrieb gemäß IEC 60721</b>                      | 3M6, 3S2, 3B2, 3C3, 3K6 (bei relativer Luftfeuchtigkeit von 10 ... 95 %) |
| <b>Einbau/ Befestigung/ Abmessungen</b>                                     |  |
| <b>Höhe</b>   | 29,5 mm  |
| <b>Breite</b>   | 29,5 mm  |
| <b>Form der Einbauöffnung</b>   | rund   |

|  |         |
|--|---------|
| Einbaudurchmesser                        | 22,3 mm |
| positive Toleranz des Einbaudurchmessers | 0,4 mm  |
| Einbauhöhe                               | 61 mm   |
| Einbaubreite                             | 29,5 mm |
| Einbautiefe                              | 25,4 mm |

#### Approbationen/Zertifikate

| allgemeine Produktzulassung   |   | Konformitätserklärung   | Prüfbescheinigungen   |   |
|---|---|---|---|---|
|  |  |  |  | <a href="#">Werksbescheinigung</a><br><a href="#">spezielle Prüfbescheinigung</a> |
| CSA   | UL  |   | EG-Konf.  |   |

#### sonstiges

[Bestätigungen](#)

#### Weitere Informationen

##### Information- and Downloadcenter (Kataloge, Broschüren,...)

<http://www.siemens.de/industrial-controls/catalogs>

##### Industry Mall (Online-Bestellsystem)

<https://mall.industry.siemens.com/mall/de/de/Catalog/product?mlfb=3SU1050-5LM01-0AA0-Z X90>

##### CAX-Online-Generator

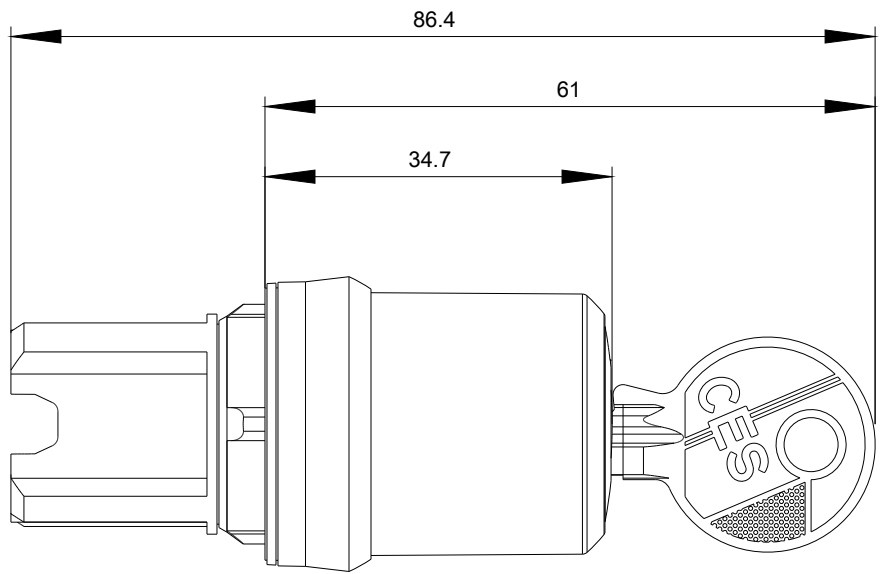
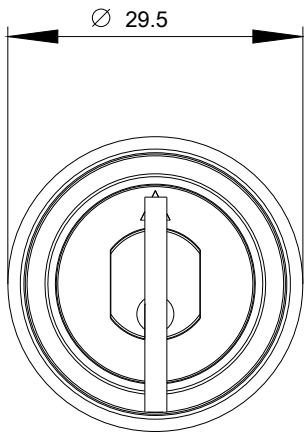
<http://support.automation.siemens.com/WW/CAXorder/default.aspx?lang=de&mlfb=3SU1050-5LM01-0AA0-Z X90>

##### Service&Support (Handbücher, Betriebsanleitungen, Zertifikate, Kennlinien, FAQs,...)

<https://support.industry.siemens.com/cs/ww/de/ps/3SU1050-5LM01-0AA0-Z X90>

##### Bilddatenbank (Produktfotos, 2D-Maßzeichnungen, 3D-Modelle, Geräteschaltpläne, EPLAN Makros, ...)

[http://www.automation.siemens.com/bilddb/cax\\_de.aspx?mlfb=3SU1050-5LM01-0AA0-Z X90&lang=de](http://www.automation.siemens.com/bilddb/cax_de.aspx?mlfb=3SU1050-5LM01-0AA0-Z X90&lang=de)



letzte Änderung:

07.04.2017