

LED-Testmodul, Betriebsspannung AC/DC 12-240V,
Schraubanschluss, für Bodenbefestigung, Z = 150-fach verpackt



Abbildung ähnlich

| | |
|------------------------|---------------|
| Produkt-Markename | SIRIUS ACT |
| Produkt-Bezeichnung | LED-Testmodul |
| Produkttyp-Bezeichnung | 3SU1 |

Allgemeine technische Daten

| | |
|---|-------|
| Produktbestandteil | |
| • Diode | Nein |
| • Lampentransformator | Nein |
| • Leuchtmittel | Nein |
| • Vorwiderstand | Nein |
| Isolationsspannung | |
| • Bemessungswert | 320 V |
| Verschmutzungsgrad | 3 |
| Spannungsart | |
| • der Betriebsspannung | AC/DC |
| • zur Betätigung | AC/DC |
| Stoßspannungsfestigkeit Bemessungswert | 4 kV |
| aufgenommener Strom | |

| | |
|---|--|
| <ul style="list-style-type: none"> • maximal | 0 mA |
| Schutzart IP | |
| <ul style="list-style-type: none"> • des Gehäuses • der Anschlussklemme | IP40 IP20 |
| Schwingfestigkeit | |
| <ul style="list-style-type: none"> • gemäß IEC 60068-2-6 • für Bahnanwendungen gemäß DIN EN 61373 | 10 ... 500 Hz: 5g Kategorie 1, Klasse B |
| Betriebsdauer typisch | 100 000 h |
| Betriebsmittelkennzeichen | |
| <ul style="list-style-type: none"> • gemäß DIN EN 61346-2 • gemäß DIN EN 81346-2 | W W |

| Hauptstromkreis | |
|--|--|
| Betriebsspannung | |
| <ul style="list-style-type: none"> • bei AC <ul style="list-style-type: none"> — bei 50 Hz Bemessungswert — bei 60 Hz Bemessungswert • bei DC <ul style="list-style-type: none"> — Bemessungswert | 12 ... 240 V 12 ... 240 V 12 ... 240 V |
| relative positive Toleranz der Betriebsspannung | 20 % |
| relative negative Toleranz der Betriebsspannung | 20 % |

| Anschlüsse/Klemmen | |
|---|---|
| Ausführung des elektrischen Anschlusses | Schraubanschluss |
| Art der anschließbaren Leiterquerschnitte | |
| <ul style="list-style-type: none"> • eindrätig mit Aderendbearbeitung • eindrätig ohne Aderendbearbeitung • feindrätig mit Aderendbearbeitung • feindrätig ohne Aderendbearbeitung • bei AWG-Leitungen | 2x (0,5 ... 0,75 mm ²) 2x (1,0 ... 1,5 mm ²) 2x (0,5 ... 1,5 mm ²) 2x (1,0 ... 1,5 mm ²) 2x (18 ... 14) |
| Anzugsdrehmoment | |
| <ul style="list-style-type: none"> • bei Schraubanschluss | 0,8 ... 0,9 N·m |



| Umgebungsbedingungen | |
|---|--|
| Umgebungstemperatur | |
| <ul style="list-style-type: none"> • während Betrieb • während Lagerung | -25 ... +70 °C -40 ... +80 °C |
| Umweltkategorie während Betrieb gemäß IEC 60721 | 3M6, 3S2, 3B2, 3K6 (bei relativer Luftfeuchtigkeit von 10 ... 95 %, keine Betauung im Betrieb erlaubt) |

| Einbau/ Befestigung/ Abmessungen | |
|--|------------------|
| Befestigungsart | |
| <ul style="list-style-type: none"> • der Module und Zubehör | Bodenbefestigung |
| Höhe | 36 mm |
| Breite | 9,8 mm |

Tiefe

25 mm

Approbationen/Zertifikate

| allgemeine Produktzulassung | Konformitätserklär ung | Prüfbescheinigung en | sonstiges |
|--|---|--------------------------------------|-------------------------------|
|  CSA |  EG-Konf. | Werksbescheinigungen | Bestätigungen |

Weitere Informationen

Information- and Downloadcenter (Kataloge, Broschüren,...)

<http://www.siemens.de/industrial-controls/catalogs>

Industry Mall (Online-Bestellsystem)

<https://mall.industry.siemens.com/mall/de/de/Catalog/product?mlfb=3SU1400-2CK10-1AA0-Z X90>

CAX-Online-Generator

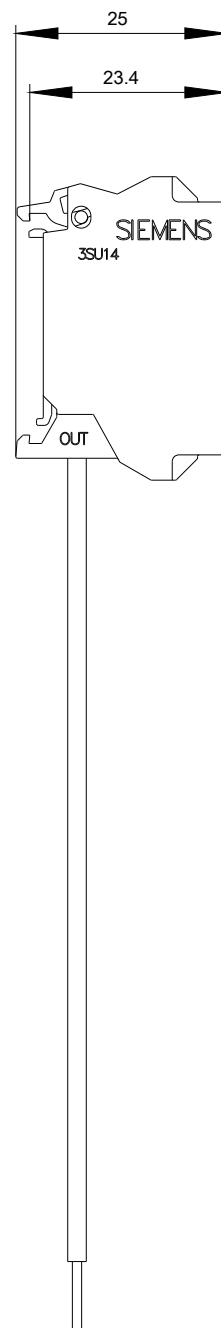
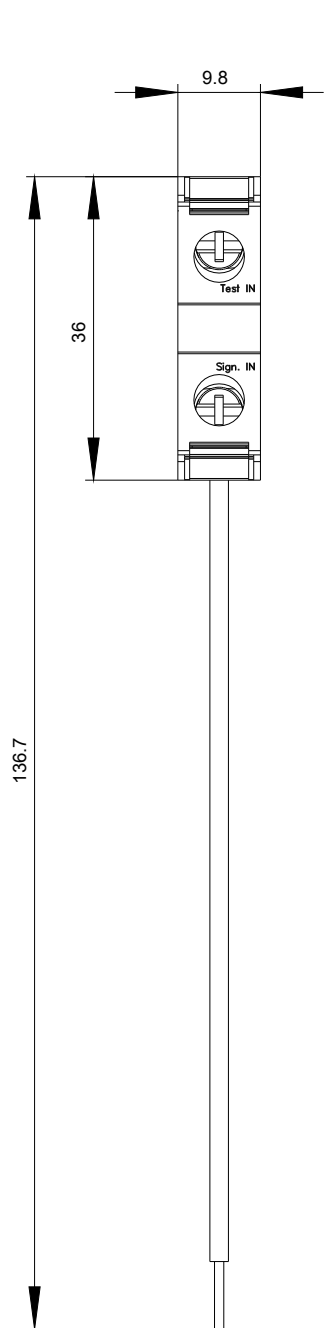
<http://support.automation.siemens.com/WW/CAXorder/default.aspx?lang=de&mlfb=3SU1400-2CK10-1AA0-Z X90>

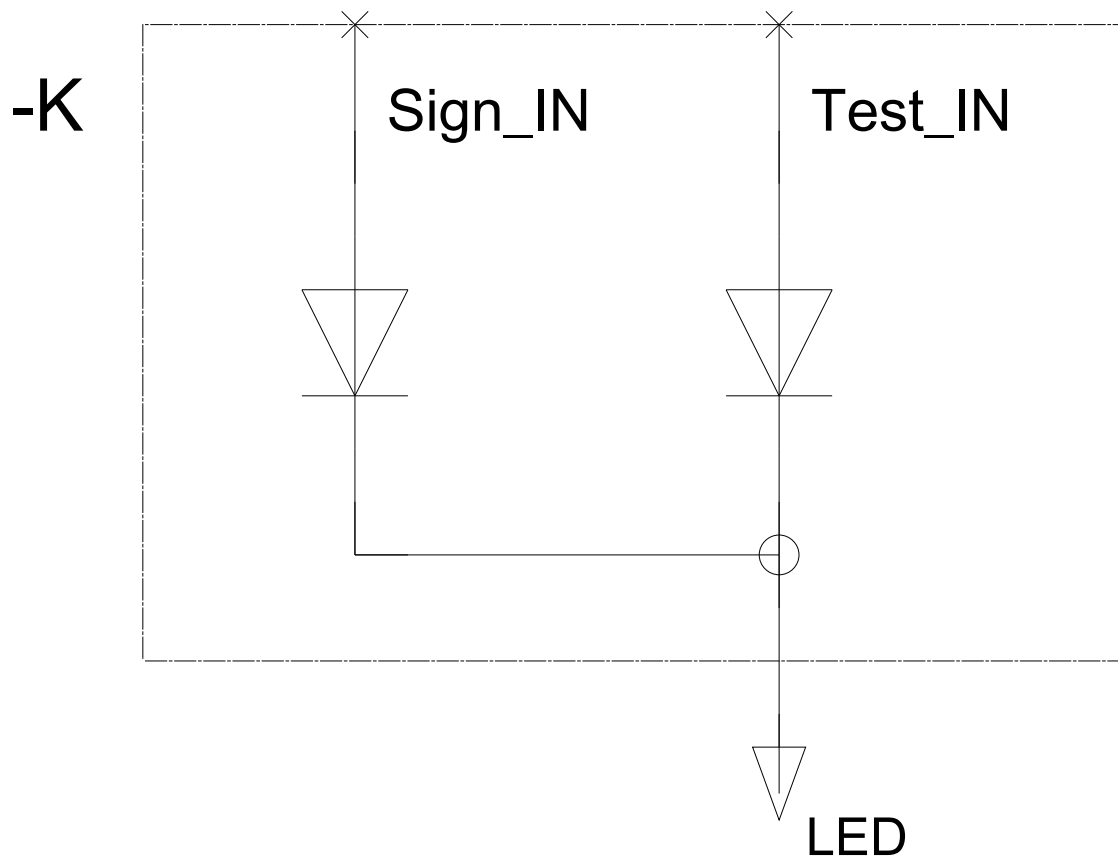
Service&Support (Handbücher, Betriebsanleitungen, Zertifikate, Kennlinien, FAQs,...)

<https://support.industry.siemens.com/cs/ww/de/ps/3SU1400-2CK10-1AA0-Z X90>

Bilddatenbank (Produktfotos, 2D-Maßzeichnungen, 3D-Modelle, Geräteschaltpläne, EPLAN Makros, ...)

http://www.automation.siemens.com/bilddb/cax_de.aspx?mlfb=3SU1400-2CK10-1AA0-Z X90&lang=de





letzte Änderung:

07.04.2017