

Drucktaster, kompakt, mit verlängertem Hub (12 mm), 22 mm, rund, Metall, klar, Druckknopf, flach, tastend, mit Halter, Z=50-fach verpackt



Abbildung ähnlich

Produkt-Markename	SIRIUS ACT
Produkt-Bezeichnung	Drucktaster mit verlängertem Hub
Produkttyp-Bezeichnung	3SU1
Gehäuse	
Anzahl der Befehlsstellen	1
Betätigungselement	
Ausführung des Betätigungselements	Drucktaster mit flachem transparenten Druckknopf zum Einlegen von Einlegeschildern
Funktionsweise des Betätigungselements	tastend
Produkterweiterung optional Leuchtmittel	Ja
Farbe	
• des Betätigungselements	klar
Material des Betätigungselements	Kunststoff
Form des Betätigungselements	rund
Außendurchmesser des Betätigungselements	29,5 mm
Art der Entriegelung	ohne
Frontring	

Produktbestandteil Frontring	Ja
Ausführung des Frontrings	Standard
Material des Frontrings	Metall hochglanz
Farbe des Frontrings	silber

Allgemeine technische Daten

Schutzart IP	IP66, IP67, IP69(IP69K)
Schutzart NEMA	NEMA 1, 2, 3, 3R, 4, 4X, 12
Schwingfestigkeit	
<ul style="list-style-type: none"> gemäß IEC 60068-2-6 für Bahnanwendungen gemäß DIN EN 61373 	10 ... 500 Hz: 5g Kategorie 1, Klasse B
Schalhäufigkeit maximal	3 600 1/h
mechanische Lebensdauer (Schaltspiele)	
<ul style="list-style-type: none"> typisch 	5 000 000
Betriebsmittelkennzeichen	
<ul style="list-style-type: none"> gemäß DIN EN 61346-2 gemäß DIN EN 81346-2 	S S





Umgebungsbedingungen

Umgebungstemperatur	
<ul style="list-style-type: none"> während Betrieb während Lagerung 	-25 ... +70 °C -40 ... +80 °C
Umweltkategorie während Betrieb gemäß IEC 60721	3M6, 3S2, 3B2, 3C3, 3K6 (bei relativer Luftfeuchtigkeit von 10 ... 95 %)

Einbau/ Befestigung/ Abmessungen

Höhe	40 mm
Breite	30 mm
Form der Einbauöffnung	rund
Einbaudurchmesser	22,3 mm
positive Toleranz des Einbaudurchmessers	0,4 mm
Einbauhöhe	20,3 mm
Einbaubreite	29,5 mm
Einbautiefe	30,9 mm

Approbationen/Zertifikate

allgemeine Produktzulassung		Konformitätserklärung	Prüfbescheinigungen	
 CSA	 UL		 EG-Konf.	Werksbescheinigung spezielle Prüfbescheinigungen

sonstiges
[Bestätigungen](#)

Weitere Informationen

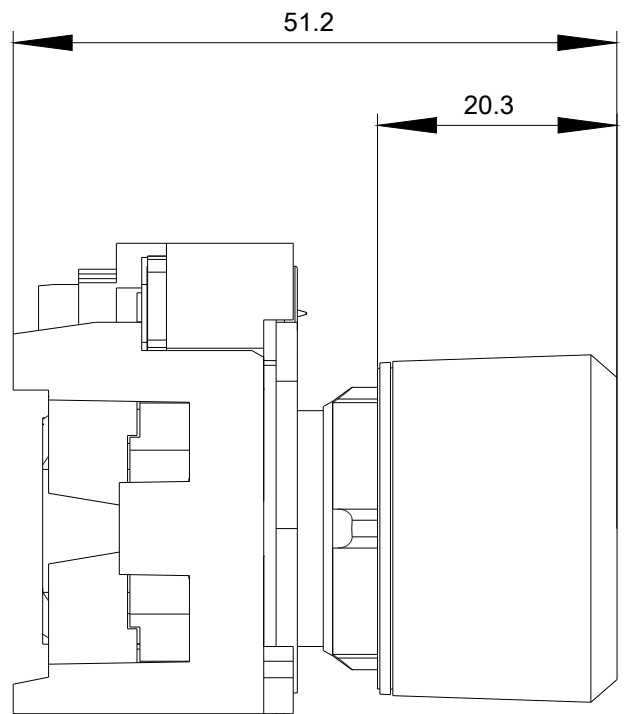
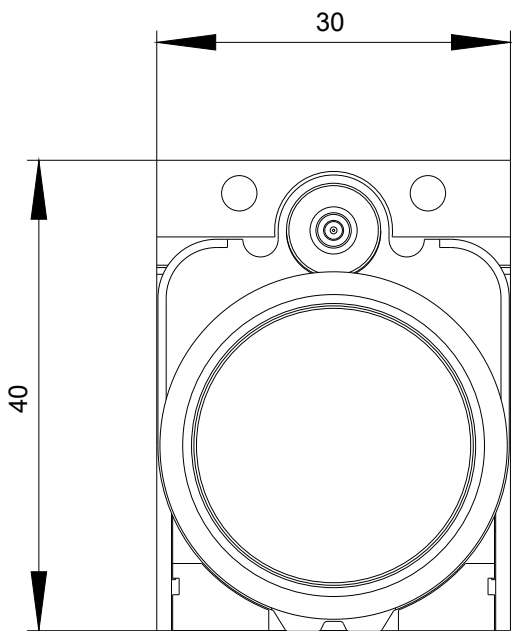
Information- and Downloadcenter (Kataloge, Broschüren,...)
<http://www.siemens.de/industrial-controls/catalogs>

Industry Mall (Online-Bestellsystem)
<https://mall.industry.siemens.com/mall/de/de/Catalog/product?mlfb=3SU1251-0EB70-0AA0-Z X90>

CAX-Online-Generator
<http://support.automation.siemens.com/WW/CAXorder/default.aspx?lang=de&mlfb=3SU1251-0EB70-0AA0-Z X90>

Service&Support (Handbücher, Betriebsanleitungen, Zertifikate, Kennlinien, FAQs,...)
<https://support.industry.siemens.com/cs/ww/de/ps/3SU1251-0EB70-0AA0-Z X90>

Bilddatenbank (Produktfotos, 2D-Maßzeichnungen, 3D-Modelle, Geräteschaltpläne, EPLAN Makros, ...)
http://www.automation.siemens.com/bilddb/cax_de.aspx?mlfb=3SU1251-0EB70-0AA0-Z X90&lang=de



letzte Änderung:

24.04.2017