

Potentiometer, kompakt, 22 mm, rund, Metall, schwarz, 47k Ohm, mit Halter, Schraubanschluss, Z=50-fach verpackt







Abbildung ähnlich

Produkt-Markename	SIRIUS ACT
Produkt-Bezeichnung	Potentiometer
Produkttyp-Bezeichnung	3SU1
Hersteller-Artikelnummer	
<ul style="list-style-type: none"> • des mitgelieferten Halters 	3SU1550-0AA10-0AA0
Gehäuse	
Anzahl der Befehlsstellen	1
Betätigungselement	
Ausführung des Betätigungselements	Drehknopf
Funktionsweise des Betätigungselements	stufenlos drehbar
Farbe	
<ul style="list-style-type: none"> • des Betätigungselements 	schwarz
Material des Betätigungselements	Kunststoff
Form des Betätigungselements	rund
Außendurchmesser des Betätigungselements	30 mm
Frontring	
Produktbestandteil Frontring	Nein

Halter	
Material des Halters	Metall
Allgemeine technische Daten	
aufgenommene Wirkleistung	0,5 W
Isolationsspannung	
• Bemessungswert	500 V
Verschmutzungsgrad	3
Schutzart IP	IP66, IP67, IP69(IP69K)
• der Anschlussklemme	IP20
Schutzart NEMA	NEMA 1, 2, 3, 3R, 4, 4X, 12
Schwingfestigkeit	
• gemäß IEC 60068-2-6	10 ... 500 Hz: 5g
mechanische Lebensdauer (Schaltspiele)	
• typisch	25 000
Betriebsmittelkennzeichen	
• gemäß DIN EN 61346-2	S
• gemäß DIN EN 81346-2	S
Anschlüsse/Klemmen	
Ausführung des elektrischen Anschlusses	Schraubanschluss
Art der anschließbaren Leiterquerschnitte	
• eindrätig mit Aderendbearbeitung	2x (0,5 ... 0,75 mm ²)
• eindrätig ohne Aderendbearbeitung	2x (1,0 ... 1,5 mm ²)
• feindrätig mit Aderendbearbeitung	2x (0,5 ... 1,5 mm ²)
• feindrätig ohne Aderendbearbeitung	2x (1,0 ... 1,5 mm ²)
• bei AWG-Leitungen	2x (18 ... 14)
Anzugsdrehmoment der Schrauben im Halter	1 ... 1,2 N·m
Anzugsdrehmoment	
• bei Schraubanschluss	0,8 ... 1 N·m
Umgebungsbedingungen	
Umgebungstemperatur	
• während Betrieb	-25 ... +70 °C
• während Lagerung	-40 ... +80 °C
Umweltkategorie während Betrieb gemäß IEC 60721	3M6, 3S2, 3B2, 3C3, 3K6 (bei relativer Luftfeuchtigkeit von 10 ... 95 %, keine Betauung im Betrieb erlaubt für alle Geräte hinter der Fronttafel)
Einbau/ Befestigung/ Abmessungen	
Höhe	40 mm
Breite	30 mm
Form der Einbauöffnung	rund
Einbaudurchmesser	22,3 mm
positive Toleranz des Einbaudurchmessers	0,4 mm

Einbauhöhe	19,4 mm
Einbaubreite	30 mm
Einbautiefe	46 mm

Approbationen/Zertifikate

allgemeine Produktzulassung		Konformitätserklärung	Prüfbescheinigungen	
				Werksbescheinigung spezielle Prüfbescheinigung
CSA	UL		EG-Konf.	n

sonstiges

[Bestätigungen](#)

Weitere Informationen

Information- and Downloadcenter (Kataloge, Broschüren,...)

<http://www.siemens.de/industrial-controls/catalogs>

Industry Mall (Online-Bestellsystem)

<https://mall.industry.siemens.com/mall/de/de/Catalog/product?mlfb=3SU1250-2PT10-1AA0-Z X90>

CAX-Online-Generator

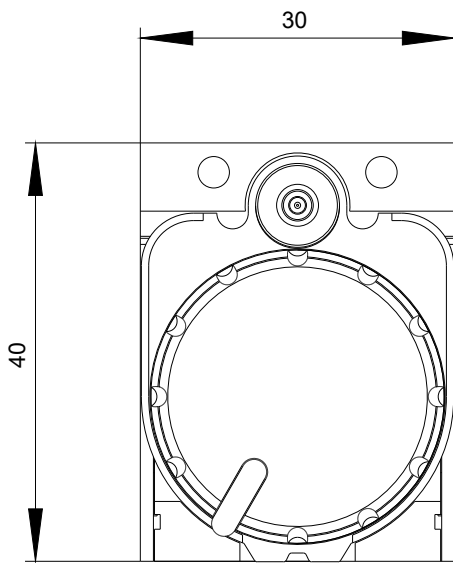
<http://support.automation.siemens.com/WW/CAXorder/default.aspx?lang=de&mlfb=3SU1250-2PT10-1AA0-Z X90>

Service&Support (Handbücher, Betriebsanleitungen, Zertifikate, Kennlinien, FAQs,...)

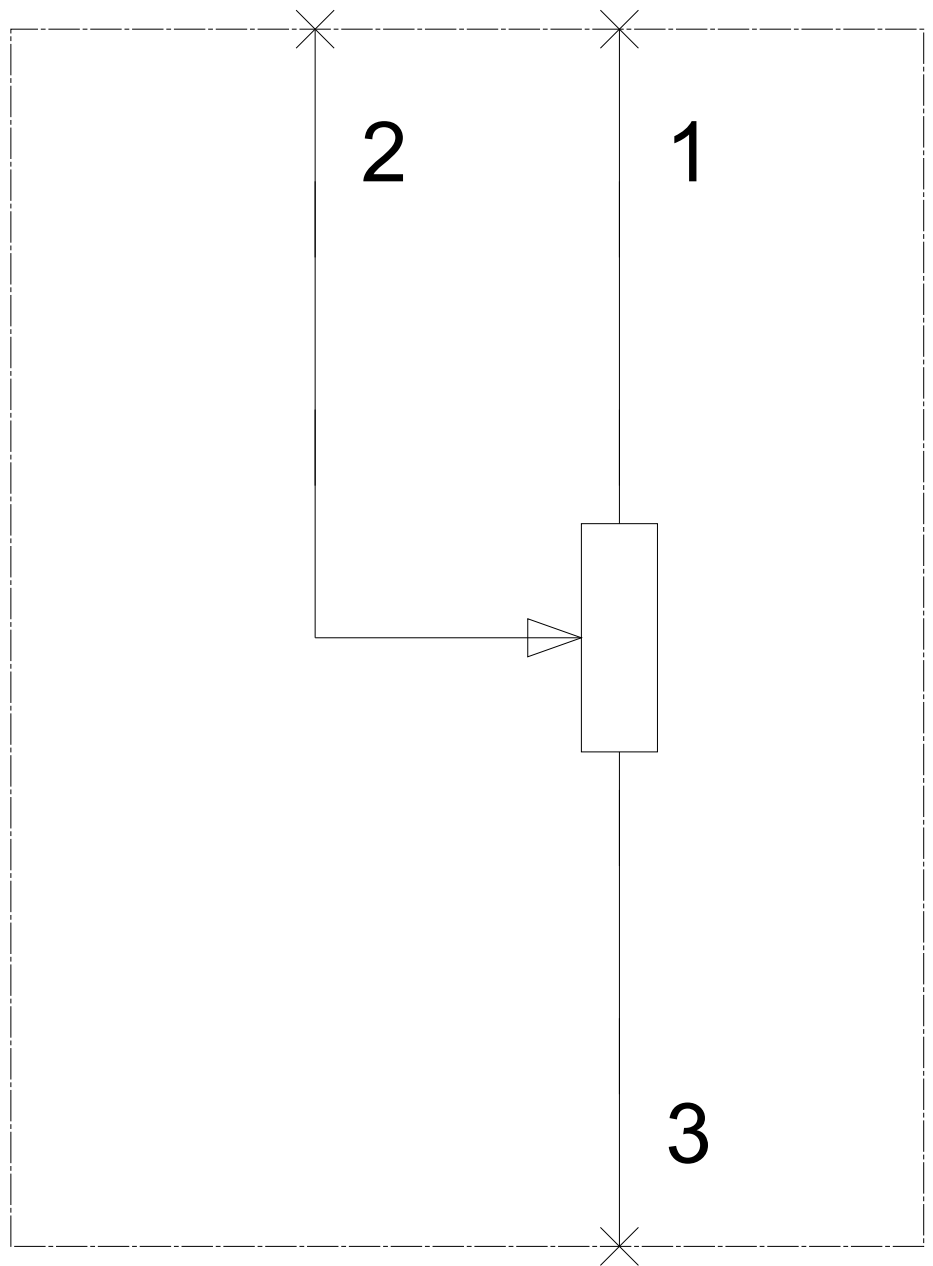
<https://support.industry.siemens.com/cs/ww/de/ps/3SU1250-2PT10-1AA0-Z X90>

Bilddatenbank (Produktfotos, 2D-Maßzeichnungen, 3D-Modelle, Geräteschaltpläne, EPLAN Makros, ...)

http://www.automation.siemens.com/bilddb/cax_de.aspx?mlfb=3SU1250-2PT10-1AA0-Z X90&lang=de



-R
47 kOhm



letzte Änderung:

07.04.2017