

Schütz, AC - 3, 22 kW / 400 V, DC 24 V, 3-polig, Baugröße S2,  
Federzugtechnik, Mehrwegverpackung = 24 Stück



Abbildung ähnlich

|                                                        |                        |
|--------------------------------------------------------|------------------------|
| <b>Produkt-Markename</b>                               | SIRIUS                 |
| <b>Produkt-Bezeichnung</b>                             | Leistungsschütz        |
| <b>Allgemeine technische Daten</b>                     |                        |
| <b>Baugröße des Schützes</b>                           | S2                     |
| <b>Isolationsspannung</b>                              |                        |
| • Bemessungswert                                       | 690 V                  |
| <b>Verschmutzungsgrad</b>                              | 3                      |
| <b>Stoßspannungsfestigkeit Bemessungswert</b>          | 6 kV                   |
| <b>maximal zulässige Spannung für sichere Trennung</b> |                        |
| • zwischen Spule und Hauptkontakten gemäß EN 60947-1   | 400 V                  |
| <b>Schutzart IP</b>                                    |                        |
| • frontseitig                                          | IP00                   |
| • der Anschlussklemme                                  | IP00                   |
| <b>Schockfestigkeit bei Rechteckstoß</b>               |                        |
| • bei DC                                               | 10g / 5 ms, 5g / 10 ms |
| <b>Schockfestigkeit bei Sinusstoß</b>                  |                        |

|                                                                                |                        |
|--------------------------------------------------------------------------------|------------------------|
| • bei DC                                                                       | 15g / 5 ms, 8g / 10 ms |
| <b>mechanische Lebensdauer (Schaltspiele)</b>                                  |                        |
| • des Schützes typisch                                                         | 10 000 000             |
| • des Schützes mit aufgesetztem elektronikgerechtem Hilfsschalterblock typisch | 5 000 000              |
| • des Schützes mit aufgesetztem Hilfsschalterblock typisch                     | 10 000 000             |

### Umgebungsbedingungen

|                            |                |
|----------------------------|----------------|
| <b>Umgebungstemperatur</b> |                |
| • während Betrieb          | -25 ... +60 °C |
| • während Lagerung         | -55 ... +80 °C |

### Hauptstromkreis

|                                                                        |                    |
|------------------------------------------------------------------------|--------------------|
| <b>Polzahl für Hauptstromkreis</b>                                     | 3                  |
| <b>Anzahl der Schließer für Hauptkontakte</b>                          | 3                  |
| <b>Anzahl der Öffner für Hauptkontakte</b>                             | 0                  |
| <b>Betriebsstrom</b>                                                   |                    |
| • bei AC-1 bei 400 V<br>— bei Umgebungstemperatur 40 °C Bemessungswert | 60 A               |
| • bei AC-1<br>— bis 690 V bei Umgebungstemperatur 40 °C Bemessungswert | 60 A               |
| — bis 690 V bei Umgebungstemperatur 60 °C Bemessungswert               | 55 A               |
| • bei AC-3<br>— bei 400 V Bemessungswert                               | 50 A               |
| — bei 690 V Bemessungswert                                             | 24 A               |
| <b>anschließbarer Leiterquerschnitt im Hauptstromkreis bei AC-1</b>    |                    |
| • bei 60 °C minimal zulässig                                           | 16 mm <sup>2</sup> |
| • bei 40 °C minimal zulässig                                           | 16 mm <sup>2</sup> |
| <b>Betriebsstrom für ca. 200000 Schaltspiele bei AC-4</b>              |                    |
| • bei 400 V Bemessungswert                                             | 24 A               |
| • bei 690 V Bemessungswert                                             | 12,6 A             |
| <b>Betriebsstrom</b>                                                   |                    |
| • bei 1 Strombahn bei DC-1<br>— bei 24 V Bemessungswert                | 55 A               |
| — bei 110 V Bemessungswert                                             | 4,5 A              |
| • bei 2 Strombahnen in Reihe bei DC-1<br>— bei 24 V Bemessungswert     | 55 A               |
| — bei 110 V Bemessungswert                                             | 25 A               |
| • bei 3 Strombahnen in Reihe bei DC-1                                  |                    |

|                                                                                          |           |
|------------------------------------------------------------------------------------------|-----------|
| — bei 24 V Bemessungswert                                                                | 55 A      |
| — bei 110 V Bemessungswert                                                               | 55 A      |
| <b>Betriebsstrom</b>                                                                     |           |
| • bei 1 Strombahn bei DC-3 bei DC-5                                                      |           |
| — bei 24 V Bemessungswert                                                                | 35 A      |
| — bei 110 V Bemessungswert                                                               | 2,5 A     |
| • bei 2 Strombahnen in Reihe bei DC-3 bei DC-5                                           |           |
| — bei 24 V Bemessungswert                                                                | 55 A      |
| — bei 110 V Bemessungswert                                                               | 25 A      |
| • bei 3 Strombahnen in Reihe bei DC-3 bei DC-5                                           |           |
| — bei 24 V Bemessungswert                                                                | 55 A      |
| — bei 110 V Bemessungswert                                                               | 55 A      |
| <b>Betriebsleistung</b>                                                                  |           |
| • bei AC-1                                                                               |           |
| — bei 230 V bei 60 °C Bemessungswert                                                     | 22 kW     |
| — bei 400 V Bemessungswert                                                               | 38 kW     |
| — bei 690 V Bemessungswert                                                               | 66 kW     |
| — bei 690 V bei 60 °C Bemessungswert                                                     | 66 kW     |
| • bei AC-2 bei 400 V Bemessungswert                                                      | 22 kW     |
| • <b>bei AC-3</b>                                                                        |           |
| — bei 230 V Bemessungswert                                                               | 15 kW     |
| — bei 400 V Bemessungswert                                                               | 22 kW     |
| — bei 500 V Bemessungswert                                                               | 30 kW     |
| — bei 690 V Bemessungswert                                                               | 22 kW     |
| <b>Betriebsleistung für ca. 200000 Schaltspiele bei AC-4</b>                             |           |
| • bei 400 V Bemessungswert                                                               | 12,6 kW   |
| • bei 690 V Bemessungswert                                                               | 11,4 kW   |
| <b>thermischer Kurzzeitstrom befristet auf 10 s</b>                                      | 400 A     |
| <b>Verlustleistung [W] bei AC-3 bei 400 V bei Bemessungswert Betriebsstrom je Leiter</b> | 5 W       |
| <b>Leerschalthäufigkeit</b>                                                              |           |
| • bei DC                                                                                 | 1 500 1/h |
| <b>Schalhäufigkeit</b>                                                                   |           |
| • bei AC-1 maximal                                                                       | 1 000 1/h |
| • bei AC-2 maximal                                                                       | 400 1/h   |
| • bei AC-3 maximal                                                                       | 800 1/h   |
| • bei AC-4 maximal                                                                       | 300 1/h   |
| <b>Steuerstromkreis/ Ansteuerung</b>                                                     |           |
| <b>Spannungsart der Steuerspeisespannung</b>                                             | DC        |
| <b>Steuerspeisespannung bei DC</b>                                                       |           |
| • Bemessungswert                                                                         | 24 V      |

|                                              |               |
|----------------------------------------------|---------------|
| <b>Anzugsleistung der Magnetspule bei DC</b> | 13,3 W        |
| <b>Halteleistung der Magnetspule bei DC</b>  | 13,3 W        |
| <b>Schließverzug</b>                         |               |
| • bei DC                                     | 60 ... 100 ms |
| <b>Öffnungsverzug</b>                        |               |
| • bei DC                                     | 20 ... 25 ms  |
| <b>Lichtbogendauer</b>                       | 10 ... 15 ms  |

### Hilfsstromkreis

|                                                 |                                              |
|-------------------------------------------------|----------------------------------------------|
| <b>Anzahl der Öffner</b>                        |                                              |
| • für Hilfskontakte                             |                                              |
| — unverzögert schaltend                         | 0                                            |
| <b>Anzahl der Schließer</b>                     |                                              |
| • für Hilfskontakte                             |                                              |
| — unverzögert schaltend                         | 0                                            |
| <b>Betriebsstrom bei AC-12 maximal</b>          | 10 A                                         |
| <b>Betriebsstrom bei AC-15</b>                  |                                              |
| • bei 230 V Bemessungswert                      | 6 A                                          |
| • bei 400 V Bemessungswert                      | 3 A                                          |
| <b>Betriebsstrom bei DC-12</b>                  |                                              |
| • bei 60 V Bemessungswert                       | 6 A                                          |
| • bei 110 V Bemessungswert                      | 3 A                                          |
| • bei 220 V Bemessungswert                      | 1 A                                          |
| <b>Betriebsstrom bei DC-13</b>                  |                                              |
| • bei 24 V Bemessungswert                       | 10 A                                         |
| • bei 60 V Bemessungswert                       | 2 A                                          |
| • bei 110 V Bemessungswert                      | 1 A                                          |
| • bei 220 V Bemessungswert                      | 0,3 A                                        |
| <b>Kontaktzuverlässigkeit der Hilfskontakte</b> | Eine Fehlschaltung pro 100 Mio. (17 V, 1 mA) |

### UL/CSA Bemessungsdaten

|                                                        |             |
|--------------------------------------------------------|-------------|
| <b>Kontaktbelastbarkeit der Hilfskontakte gemäß UL</b> | A600 / Q600 |
|--------------------------------------------------------|-------------|

### Kurzschluss-Schutz

|                                                        |                        |
|--------------------------------------------------------|------------------------|
| <b>Ausführung des Sicherungseinsatzes</b>              |                        |
| • für Kurzschlusschutz des Hauptstromkreises           |                        |
| — bei Zuordnungsart 1 erforderlich                     | Sicherung gL/gG: 160 A |
| — bei Zuordnungsart 2 erforderlich                     | Sicherung gL/gG: 80 A  |
| • für Kurzschlusschutz des Hilfsschalters erforderlich | Sicherung gL/gG: 10 A  |

### Einbau/ Befestigung/ Abmessungen

|                        |                                                                        |
|------------------------|------------------------------------------------------------------------|
| <b>Befestigungsart</b> | Schraub- und Schnappbefestigung auf Hutschiene 35 mm nach DIN EN 50022 |
| • Reiheneinbau         | Ja                                                                     |

|                                                                                              |        |
|----------------------------------------------------------------------------------------------|--------|
| <b>Höhe</b>                                                                                  | 112 mm |
| <b>Breite</b>                                                                                | 55 mm  |
| <b>Tiefe</b>                                                                                 | 130 mm |
| <b>einzuhaltender Abstand</b>                                                                |        |
| <ul style="list-style-type: none"> <li>• zu geerdeten Teilen</li> <li>— seitwärts</li> </ul> | 6 mm   |

### Anschlüsse/Klemmen

|                                                                                                                                                                                                                                                                                                                                           |                                                                                                                                                                                                        |
|-------------------------------------------------------------------------------------------------------------------------------------------------------------------------------------------------------------------------------------------------------------------------------------------------------------------------------------------|--------------------------------------------------------------------------------------------------------------------------------------------------------------------------------------------------------|
| <b>Ausführung des elektrischen Anschlusses</b>                                                                                                                                                                                                                                                                                            |                                                                                                                                                                                                        |
| <ul style="list-style-type: none"> <li>• für Hauptstromkreis</li> <li>• für Hilfs- und Steuerstromkreis</li> </ul>                                                                                                                                                                                                                        | Schraubanschluss<br>Federzuganschluss                                                                                                                                                                  |
| <b>Art der anschließbaren Leiterquerschnitte</b>                                                                                                                                                                                                                                                                                          |                                                                                                                                                                                                        |
| <ul style="list-style-type: none"> <li>• für Hauptkontakte <ul style="list-style-type: none"> <li>— eindrätig</li> <li>— mehrdrätig</li> <li>— eindrätig oder mehrdrätig</li> <li>— feindrätig mit Aderendbearbeitung</li> <li>— feindrätig ohne Aderendbearbeitung</li> </ul> </li> <li>• bei AWG-Leitungen für Hauptkontakte</li> </ul> | 2x (0,75 ... 16 mm <sup>2</sup> )<br>2x (0,75 ... 25 mm <sup>2</sup> )<br>2x (0,75 ... 16 mm <sup>2</sup> )<br>2x (0,75 ... 16 mm <sup>2</sup> )<br>2x (0,75 ... 16 mm <sup>2</sup> )<br>2x (18 ... 2) |
| <b>Art der anschließbaren Leiterquerschnitte</b>                                                                                                                                                                                                                                                                                          |                                                                                                                                                                                                        |
| <ul style="list-style-type: none"> <li>• für Hilfskontakte <ul style="list-style-type: none"> <li>— eindrätig</li> <li>— feindrätig mit Aderendbearbeitung</li> <li>— feindrätig ohne Aderendbearbeitung</li> </ul> </li> <li>• bei AWG-Leitungen für Hilfskontakte</li> </ul>                                                            | 2x (0,25 ... 2,5 mm <sup>2</sup> )<br>2x (0,25 ... 1,5 mm <sup>2</sup> )<br>2x (0,25 ... 2,5 mm <sup>2</sup> )<br>2x (24 ... 14)                                                                       |

### Approbationen/Zertifikate

|                             |                                            |                       |                     |
|-----------------------------|--------------------------------------------|-----------------------|---------------------|
| allgemeine Produktzulassung | funktionale Sicherheit/Maschinensicherheit | Konformitätserklärung | Prüfbescheinigungen |
|-----------------------------|--------------------------------------------|-----------------------|---------------------|



[Baumusterprüfbescheinigung](#)



EG-Konf.

[Typprüfbescheinigung/Werkszeugnis](#)

[spezielle Prüfbescheinigungen](#)

|                     |           |           |
|---------------------|-----------|-----------|
| Prüfbescheinigungen | Schiffbau | sonstiges |
|---------------------|-----------|-----------|

[sonstig](#)



ABS



LRS



RINA



RMRS

[Bestätigungen](#)

|           |
|-----------|
| sonstiges |
|-----------|

[Umweltbestätigung](#)

[sonstig](#)

#### Weitere Informationen

##### Information- and Downloadcenter (Kataloge, Broschüren,...)

<http://www.siemens.de/industrial-controls/catalogs>

##### Industry Mall (Online-Bestellsystem)

<https://mall.industry.siemens.com/mall/de/de/Catalog/product?mlfb=3RT1036-3BB40-Z X95>

##### CAX-Online-Generator

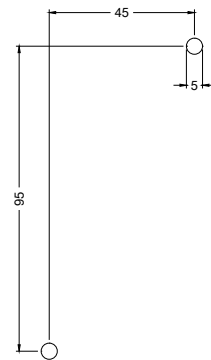
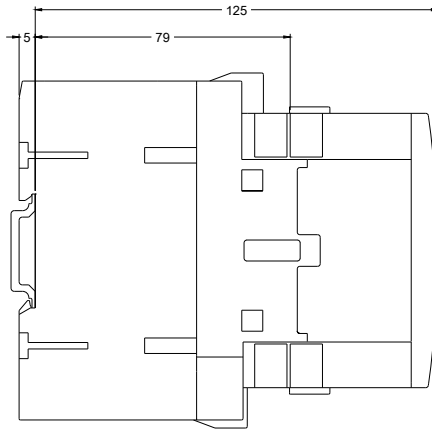
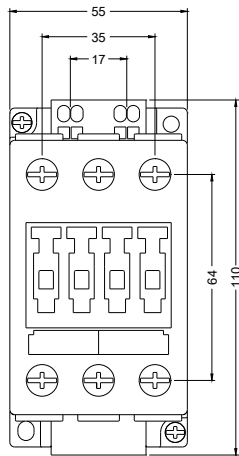
<http://support.automation.siemens.com/WW/CAXorder/default.aspx?lang=de&mlfb=3RT1036-3BB40-Z X95>

##### Service&Support (Handbücher, Betriebsanleitungen, Zertifikate, Kennlinien, FAQs,...)

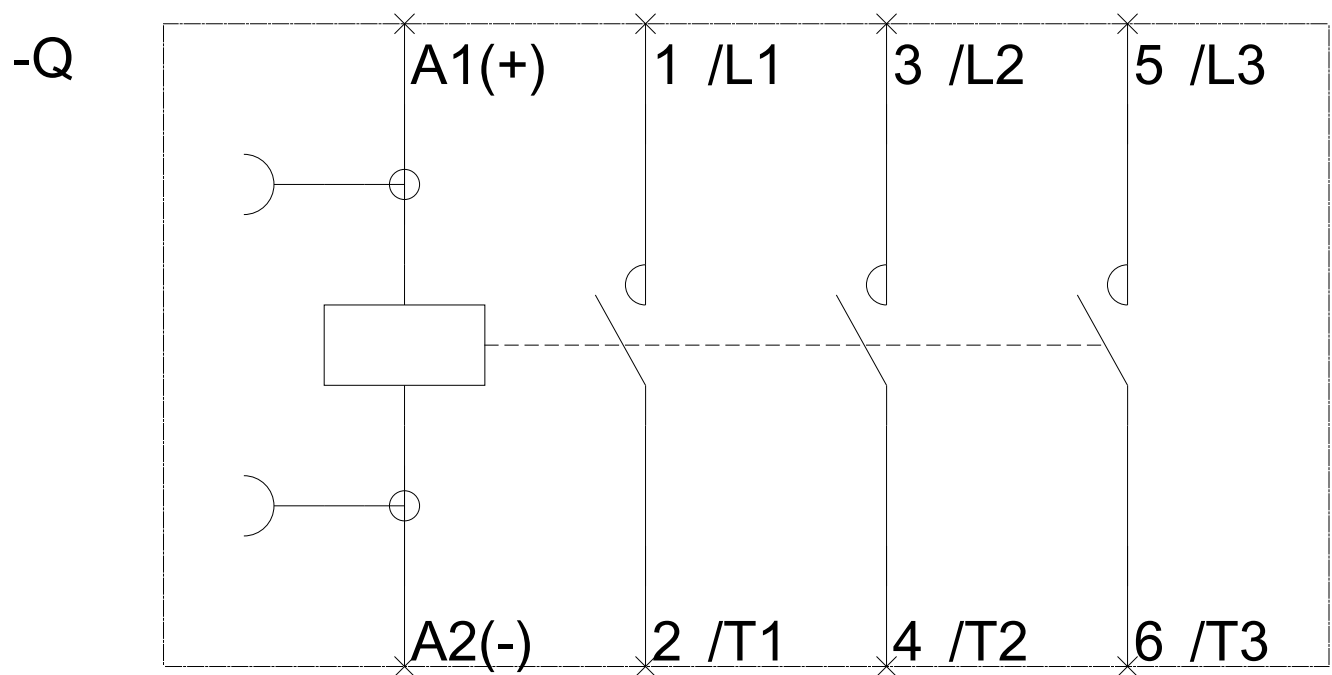
<https://support.industry.siemens.com/cs/ww/de/ps/3RT1036-3BB40-Z X95>

##### Bilddatenbank (Produktfotos, 2D-Maßzeichnungen, 3D-Modelle, Geräteschaltpläne, EPLAN Makros, ...)

[http://www.automation.siemens.com/bilddb/cax\\_de.aspx?mlfb=3RT1036-3BB40-Z X95&lang=de](http://www.automation.siemens.com/bilddb/cax_de.aspx?mlfb=3RT1036-3BB40-Z X95&lang=de)



|         |                         |                      |
|---------|-------------------------|----------------------|
| SIEMENS | 3RT103_00000104_000_ALL |                      |
|         | Format / Size: DIN A3   | Masstab / Scale: 1:1 |



letzte Änderung:

26.04.2017