

Varistor AC 24...48 V, DC 24...70 V
Überspannungsbegrenzer zum Aufstecken auf Schütze
Baugröße S00 Mehrstückverpackung Packung = 10
Stück



Abbildung ähnlich

Allgemeine technische Daten:

Produkt-Markename	SIRIUS
Produkt-Bezeichnung	Überspannungsbegrenzer

Approbationen/ Zertifikate:

allgemeine Produktzulassung	funktionale Sicherheit/Maschinensicherheit	Konformitätserklärung	Prüfbescheinigungen
-----------------------------	--	-----------------------	---------------------



[Baumusterprüfbescheinigung](#)



[spezielle Prüfbescheinigungen](#)

Schiffbau



Schiffbau	sonstiges
-----------	-----------



[Sonstige](#)

[Bestätigungen](#)

[Umweltbestätigung](#)

Weitere Informationen

Information- and Downloadcenter (Kataloge, Broschüren,...)

<http://www.siemens.de/industrial-controls/catalogs>

Industry Mall (Online-Bestellsystem)

<http://www.siemens.com/industrymall>

CAX-Online-Generator

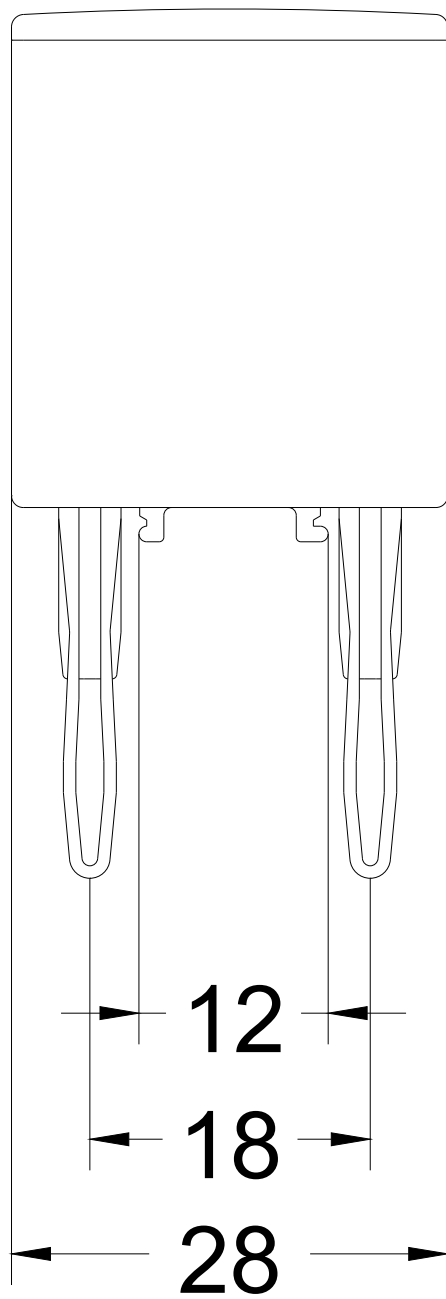
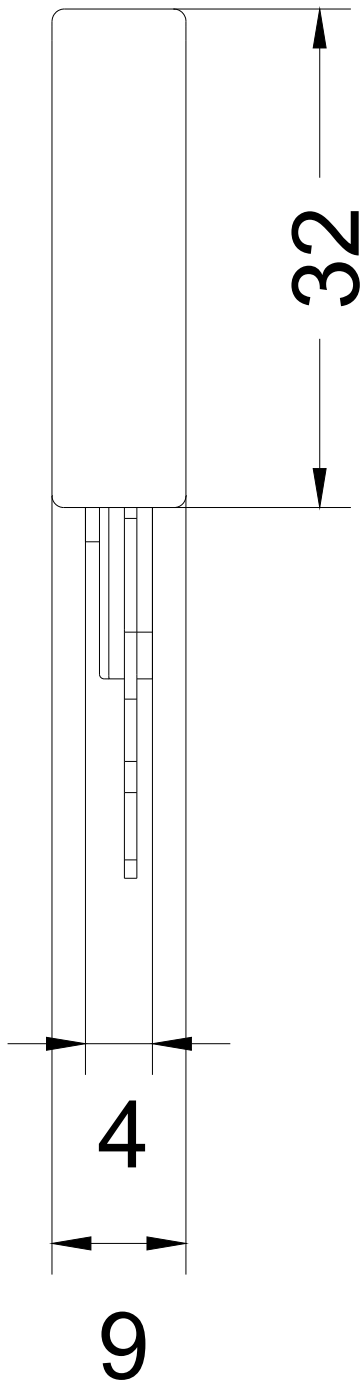
<http://support.automation.siemens.com/WW/CAXorder/default.aspx?lang=de&mlfb=3RT1916-1BB00-Z X90>

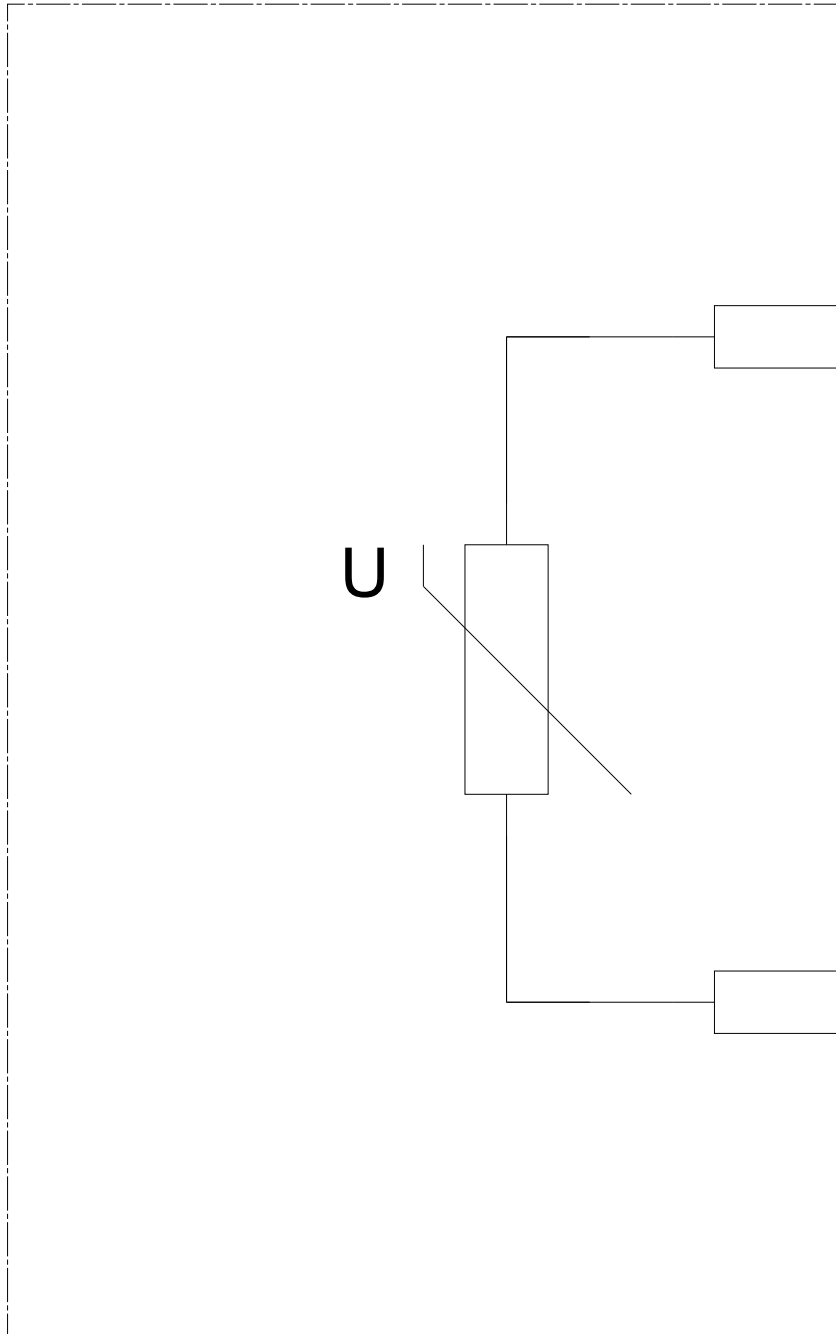
Service&Support (Handbücher, Betriebsanleitungen, Zertifikate, Kennlinien, FAQs,...)

<https://support.industry.siemens.com/cs/ww/de/ps/3RT1916-1BB00-Z X90>

Bilddatenbank (Produktfotos, 2D-Maßzeichnungen, 3D-Modelle, Geräteschaltpläne, EPLAN Makros, ...)

http://www.automation.siemens.com/bilddb/cax_de.aspx?mlfb=3RT1916-1BB00-Z X90&lang=de





letzte Änderung:

31.08.2017