

Schütz, AC - 3, 3 kW / 400 V, 1 S, AC 24 V, 50 / 60 Hz, 3-polig,  
Baugröße S00 Schraubanschluss Mehrwegverpackung = 144 Stück



Abbildung ähnlich

<b>Produkt-Markename</b>	SIRIUS
<b>Produkt-Bezeichnung</b>	Leistungsschütz
<b>Produkttyp-Bezeichnung</b>	3RT2
<b>Allgemeine technische Daten</b>	
<b>Baugröße des Schützes</b>	S00
<b>Produkterweiterung</b>	
• Funktionsmodul für Kommunikation	Nein
• Hilfsschalter	Ja
<b>Isolationsspannung</b>	
• Bemessungswert	690 V
<b>Verschmutzungsgrad</b>	3
<b>Stoßspannungsfestigkeit Bemessungswert</b>	6 kV
<b>maximal zulässige Spannung für sichere Trennung</b>	
• zwischen Spule und Hauptkontakten gemäß EN 60947-1	400 V
<b>Schutzart IP</b>	
• frontseitig	IP20

• der Anschlussklemme	IP20
<b>Schockfestigkeit bei Rechteckstoß</b>	
• bei AC	6,7g / 5 ms, 4,2g / 10 ms
<b>Schockfestigkeit bei Sinusstoß</b>	
• bei AC	10,5g / 5 ms, 6,6g / 10 ms
<b>mechanische Lebensdauer (Schaltspiele)</b>	
• des Schützes typisch	30 000 000
• des Schützes mit aufgesetztem elektronikgerechtem Hilfsschalterblock typisch	5 000 000
• des Schützes mit aufgesetztem Hilfsschalterblock typisch	10 000 000

### Umgebungsbedingungen

<b>Umgebungstemperatur</b>	
• während Betrieb	-25 ... +60 °C
• während Lagerung	-55 ... +80 °C

### Hauptstromkreis

<b>Polzahl für Hauptstromkreis</b>	3
<b>Anzahl der Schließer für Hauptkontakte</b>	3
<b>Betriebsspannung</b>	
• bei AC-3 Bemessungswert maximal	690 V
<b>Betriebsstrom</b>	
• bei AC-1 bei 400 V	
— bei Umgebungstemperatur 40 °C Bemessungswert	18 A
• bei AC-1	
— bis 690 V bei Umgebungstemperatur 40 °C Bemessungswert	18 A
— bis 690 V bei Umgebungstemperatur 60 °C Bemessungswert	16 A
• bei AC-2 bei 400 V Bemessungswert	7 A
• bei AC-3	
— bei 400 V Bemessungswert	7 A
— bei 500 V Bemessungswert	6 A
— bei 690 V Bemessungswert	4,9 A
<b>anschließbarer Leiterquerschnitt im Hauptstromkreis bei AC-1</b>	
• bei 60 °C minimal zulässig	2,5 mm <sup>2</sup>
• bei 40 °C minimal zulässig	2,5 mm <sup>2</sup>
<b>Betriebsstrom für ca. 200000 Schaltspiele bei AC-4</b>	
• bei 400 V Bemessungswert	2,6 A
• bei 690 V Bemessungswert	1,8 A
<b>Betriebsstrom</b>	

- bei 1 Strombahn bei DC-1
  - bei 24 V Bemessungswert 15 A
  - bei 110 V Bemessungswert 1,5 A
  - bei 220 V Bemessungswert 0,6 A
  - bei 440 V Bemessungswert 0,42 A
  - bei 600 V Bemessungswert 0,42 A
- bei 2 Strombahnen in Reihe bei DC-1
  - bei 24 V Bemessungswert 15 A
  - bei 110 V Bemessungswert 8,4 A
  - bei 220 V Bemessungswert 1,2 A
  - bei 440 V Bemessungswert 0,6 A
  - bei 600 V Bemessungswert 0,5 A
- bei 3 Strombahnen in Reihe bei DC-1
  - bei 24 V Bemessungswert 15 A
  - bei 110 V Bemessungswert 15 A
  - bei 220 V Bemessungswert 15 A
  - bei 440 V Bemessungswert 0,9 A
  - bei 600 V Bemessungswert 0,7 A

#### Betriebsstrom

- bei 1 Strombahn bei DC-3 bei DC-5
  - bei 24 V Bemessungswert 15 A
  - bei 110 V Bemessungswert 0,1 A
- bei 2 Strombahnen in Reihe bei DC-3 bei DC-5
  - bei 24 V Bemessungswert 15 A
  - bei 110 V Bemessungswert 0,25 A
- bei 3 Strombahnen in Reihe bei DC-3 bei DC-5
  - bei 24 V Bemessungswert 15 A
  - bei 110 V Bemessungswert 15 A
  - bei 220 V Bemessungswert 1,2 A
  - bei 440 V Bemessungswert 0,14 A
  - bei 600 V Bemessungswert 0,14 A

#### Betriebsleistung

- bei AC-1
  - bei 230 V Bemessungswert 6,3 kW
  - bei 230 V bei 60 °C Bemessungswert 6 kW
  - bei 400 V Bemessungswert 11 kW
  - bei 400 V bei 60 °C Bemessungswert 10,5 kW
  - bei 690 V Bemessungswert 19 kW
  - bei 690 V bei 60 °C Bemessungswert 18 kW
- bei AC-2 bei 400 V Bemessungswert 3 kW
- bei AC-3

— bei 230 V Bemessungswert	1,5 kW
— bei 400 V Bemessungswert	3 kW
— bei 690 V Bemessungswert	4 kW
<b>Betriebsleistung für ca. 200000 Schaltspiele bei AC-4</b>	
• bei 400 V Bemessungswert	1,15 kW
• bei 690 V Bemessungswert	1,15 kW
<b>thermischer Kurzzeitstrom befristet auf 10 s</b>	56 A
<b>Verlustleistung [W] bei AC-3 bei 400 V bei Bemessungswert Betriebsstrom je Leiter</b>	0,4 W
<b>Leerschalthäufigkeit</b>	
• bei AC	10 000 1/h
<b>Schalhäufigkeit</b>	
• bei AC-1 maximal	1 000 1/h
• bei AC-2 maximal	750 1/h
• bei AC-3 maximal	750 1/h
• bei AC-4 maximal	250 1/h

<b>Steuerstromkreis/ Ansteuerung</b>	
<b>Spannungsart der Steuerspeisespannung</b>	AC
<b>Steuerspeisespannung bei AC</b>	
• bei 50 Hz Bemessungswert	24 V
• bei 60 Hz Bemessungswert	24 V
<b>Arbeitsbereichsfaktor Steuerspeisespannung Bemessungswert der Magnetspule bei AC</b>	
• bei 50 Hz	0,8 ... 1,1
• bei 60 Hz	0,85 ... 1,1
<b>Anzugsscheinleistung der Magnetspule bei AC</b>	
• bei 50 Hz	27 V·A
• bei 60 Hz	31,7 V·A
<b>Leistungsfaktor induktiv bei Anzugsleistung der Spule</b>	
• bei 50 Hz	0,8
• bei 60 Hz	0,81
<b>Haltescheinleistung der Magnetspule bei AC</b>	
• bei 50 Hz	4,2 V·A
• bei 60 Hz	4,8 V·A
<b>Leistungsfaktor induktiv bei Halteleistung der Spule</b>	
• bei 50 Hz	0,25
• bei 60 Hz	0,25
<b>Schließverzug</b>	
• bei AC	9 ... 35 ms
<b>Öffnungsverzug</b>	
• bei AC	3,5 ... 14 ms
<b>Lichtbogendauer</b>	10 ... 15 ms

<b>Reststrom der Elektronik bei Ansteuerung mit Signal</b> <0>	
• bei AC bei 230 V maximal zulässig	3 mA
• bei DC bei 24 V maximal zulässig	10 mA

### Hilfsstromkreis

<b>Anzahl der Schließer</b>	
• für Hilfskontakte	
— unverzögert schaltend	1
Betriebsstrom bei AC-12 maximal	10 A
<b>Betriebsstrom bei AC-15</b>	
• bei 230 V Bemessungswert	10 A
• bei 400 V Bemessungswert	3 A
• bei 500 V Bemessungswert	2 A
• bei 690 V Bemessungswert	1 A
<b>Betriebsstrom bei DC-12</b>	
• bei 24 V Bemessungswert	10 A
• bei 48 V Bemessungswert	6 A
• bei 60 V Bemessungswert	6 A
• bei 110 V Bemessungswert	3 A
• bei 125 V Bemessungswert	2 A
• bei 220 V Bemessungswert	1 A
• bei 600 V Bemessungswert	0,15 A
<b>Betriebsstrom bei DC-13</b>	
• bei 24 V Bemessungswert	10 A
• bei 48 V Bemessungswert	2 A
• bei 60 V Bemessungswert	2 A
• bei 110 V Bemessungswert	1 A
• bei 125 V Bemessungswert	0,9 A
• bei 220 V Bemessungswert	0,3 A
• bei 600 V Bemessungswert	0,1 A
<b>Kontaktzuverlässigkeit der Hilfskontakte</b>	Eine Fehlschaltung pro 100 Mio. (17 V, 1 mA)

### UL/CSA Bemessungsdaten

<b>Vollaststrom (FLA) für 3-phasigen Drehstrommotor</b>	
• bei 480 V Bemessungswert	4,8 A
• bei 600 V Bemessungswert	6,1 A
<b>abgegebene mechanische Leistung [hp]</b>	
• für 1-phasigen Drehstrommotor	
— bei 110/120 V Bemessungswert	0,25 hp
— bei 230 V Bemessungswert	0,75 hp
• für 3-phasigen Drehstrommotor	
— bei 200/208 V Bemessungswert	1,5 hp

— bei 220/230 V Bemessungswert	2 hp
— bei 460/480 V Bemessungswert	3 hp
— bei 575/600 V Bemessungswert	5 hp
<b>Kontaktbelastbarkeit der Hilfskontakte gemäß UL</b>	A600 / Q600

### Kurzschluss-Schutz

<b>Ausführung des Sicherungseinsatzes</b>	
<ul style="list-style-type: none"> <li>• für Kurzschlussschutz des Hauptstromkreises <ul style="list-style-type: none"> <li>— bei Zuordnungsart 1 erforderlich</li> <li>— bei Zuordnungsart 2 erforderlich</li> </ul> </li> <li>• für Kurzschlussschutz des Hilfsschalters erforderlich</li> </ul>	gG NH 3NA, DIAZED 5SB, NEOZED 5SE: 35 A gG NH 3NA, DIAZED 5SB, NEOZED 5SE: 20 A Sicherung gG: 10 A

### Einbau/ Befestigung/ Abmessungen

<b>Einbaulage</b>	bei senkrechter Montageebene +/-180° drehbar, bei senkrechter Montageebene +/- 22,5° nach vorne und hinten kippbar
<b>Befestigungsart</b>	Schraub- und Schnappbefestigung auf Hutschiene 35 mm nach DIN EN 60715
<ul style="list-style-type: none"> <li>• Reiheneinbau</li> </ul>	Ja
<b>Höhe</b>	58 mm
<b>Breite</b>	45 mm
<b>Tiefe</b>	73 mm
<b>einzuhaltender Abstand</b>	
<ul style="list-style-type: none"> <li>• bei Reihenmontage <ul style="list-style-type: none"> <li>— vorwärts</li> <li>— rückwärts</li> <li>— aufwärts</li> <li>— abwärts</li> <li>— seitwärts</li> </ul> </li> <li>• zu geerdeten Teilen <ul style="list-style-type: none"> <li>— vorwärts</li> <li>— rückwärts</li> <li>— aufwärts</li> <li>— seitwärts</li> <li>— abwärts</li> </ul> </li> <li>• zu spannungsführenden Teilen <ul style="list-style-type: none"> <li>— vorwärts</li> <li>— rückwärts</li> <li>— aufwärts</li> <li>— abwärts</li> <li>— seitwärts</li> </ul> </li> </ul>	0 mm 0 mm 0 mm 0 mm 0 mm  0 mm 0 mm 0 mm 6 mm 0 mm  0 mm 0 mm 0 mm 0 mm 6 mm

### Anschlüsse/Klemmen

<b>Ausführung des elektrischen Anschlusses</b>	
--	--

<ul style="list-style-type: none"> <li>• für Hauptstromkreis</li> <li>• für Hilfs- und Steuerstromkreis</li> </ul>	Schraubanschluss Schraubanschluss
<b>Art der anschließbaren Leiterquerschnitte</b> <ul style="list-style-type: none"> <li>• für Hauptkontakte <ul style="list-style-type: none"> <li>— eindrätig</li> <li>— eindrätig oder mehrdrätig</li> <li>— feindrätig mit Aderendbearbeitung</li> </ul> </li> <li>• bei AWG-Leitungen für Hauptkontakte</li> </ul>	2x (0,5 ... 1,5 mm <sup>2</sup> ), 2x (0,75 ... 2,5 mm <sup>2</sup> ), 2x 4 mm <sup>2</sup> 2x (0,5 ... 1,5 mm <sup>2</sup> ), 2x (0,75 ... 2,5 mm <sup>2</sup> ), 2x 4 mm <sup>2</sup> 2x (0,5 ... 1,5 mm <sup>2</sup> ), 2x (0,75 ... 2,5 mm <sup>2</sup> ) 2x (20 ... 16), 2x (18 ... 14), 2x 12
<b>Art der anschließbaren Leiterquerschnitte</b> <ul style="list-style-type: none"> <li>• für Hilfskontakte <ul style="list-style-type: none"> <li>— eindrätig oder mehrdrätig</li> <li>— feindrätig mit Aderendbearbeitung</li> </ul> </li> <li>• bei AWG-Leitungen für Hilfskontakte</li> </ul>	2x (0,5 ... 1,5 mm <sup>2</sup> ), 2x (0,75 ... 2,5 mm <sup>2</sup> ), 2x 4 mm <sup>2</sup> 2x (0,5 ... 1,5 mm <sup>2</sup> ), 2x (0,75 ... 2,5 mm <sup>2</sup> ) 2x (20 ... 16), 2x (18 ... 14), 2x 12

### Sicherheitsrelevante Kenngrößen

<b>B10-Wert</b> <ul style="list-style-type: none"> <li>• bei hoher Anforderungsrate gemäß SN 31920</li> </ul>	1 000 000
<b>Anteil gefahrbringender Ausfälle</b> <ul style="list-style-type: none"> <li>• bei niedriger Anforderungsrate gemäß SN 31920</li> <li>• bei hoher Anforderungsrate gemäß SN 31920</li> </ul>	40 % 73 %
<b>Ausfallrate [FIT]</b> <ul style="list-style-type: none"> <li>• bei niedriger Anforderungsrate gemäß SN 31920</li> </ul>	100 FIT
<b>Produktfunktion</b> <ul style="list-style-type: none"> <li>• Spiegelkontakt gemäß IEC 60947-4-1</li> </ul>	Ja; mit 3RH29
<b>T1-Wert für Proof-Test Intervall oder Gebrauchsdauer gemäß IEC 61508</b>	20 y
<b>Berührungsschutz gegen elektrischen Schlag</b>	fingersicher

### Approbationen/Zertifikate

allgemeine Produktzulassung	Konformitätserklärung	Prüfbescheinigungen
-----------------------------	-----------------------	---------------------



[KTL](#)



[Typprüfbescheinigung/Werkszeugnis](#)

### Schiffbau



Schiffbau	sonstiges
-----------	-----------



[Umweltbestätigung](#)

[Bestätigungen](#)



### Weitere Informationen

**Information- and Downloadcenter (Kataloge, Broschüren,...)**

<http://www.siemens.de/industrial-controls/catalogs>

**Industry Mall (Online-Bestellsystem)**

<https://mall.industry.siemens.com/mall/de/de/Catalog/product?mlfb=3RT2015-1AB01-Z X95>

**CAX-Online-Generator**

<http://support.automation.siemens.com/WW/CAXorder/default.aspx?lang=de&mlfb=3RT2015-1AB01-Z X95>

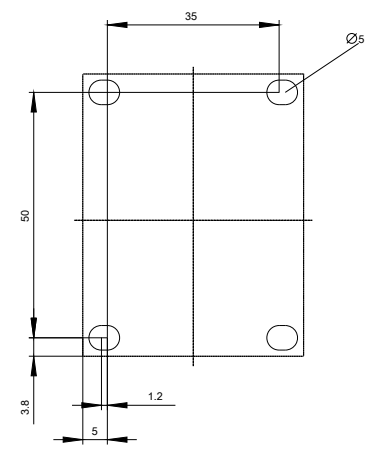
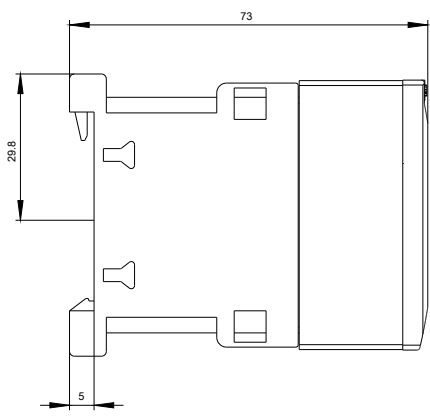
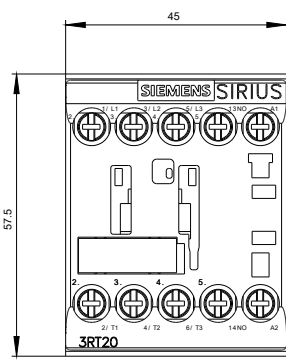
**Service&Support (Handbücher, Betriebsanleitungen, Zertifikate, Kennlinien, FAQs,...)**

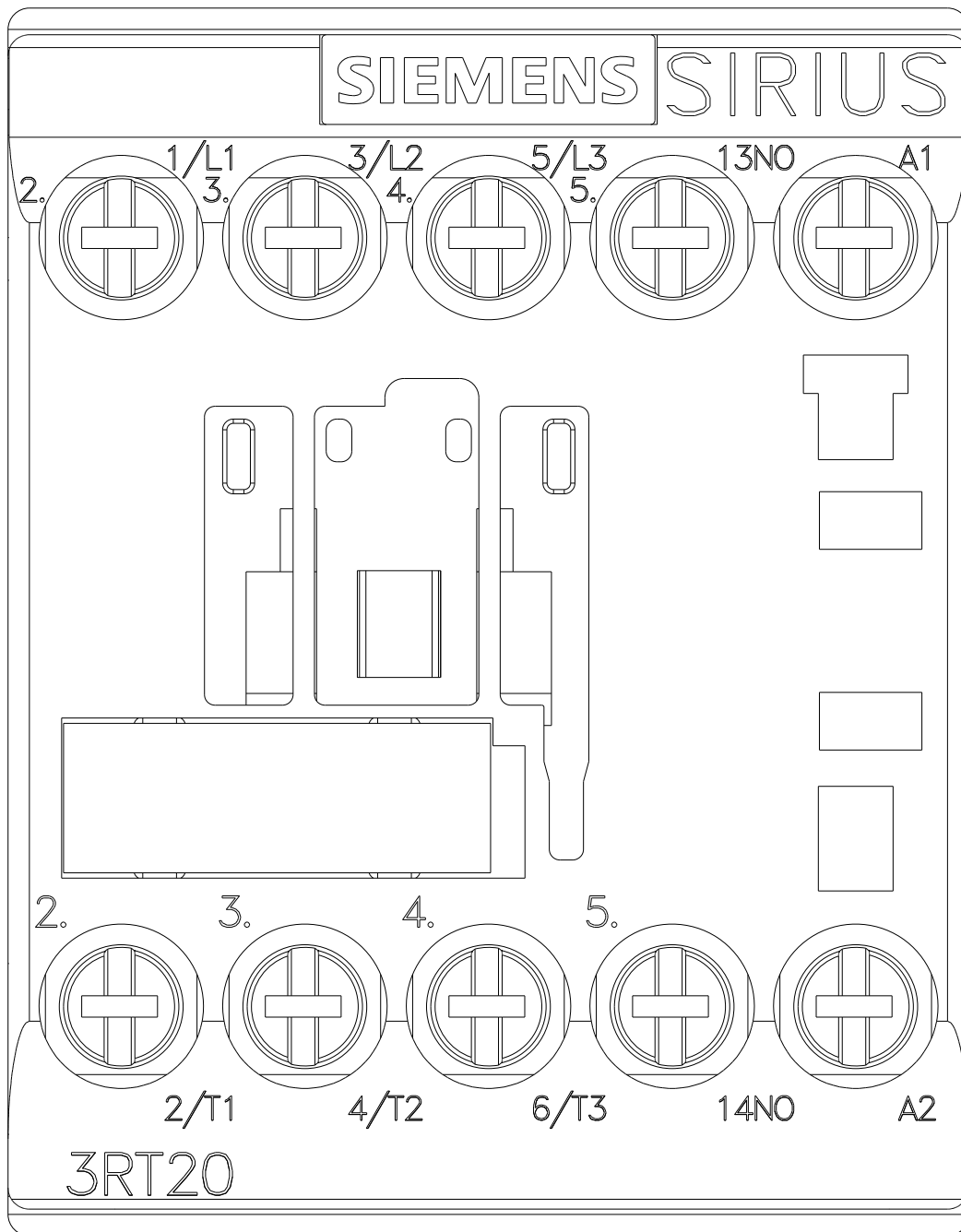
<https://support.industry.siemens.com/cs/ww/de/ps/3RT2015-1AB01-Z X95>

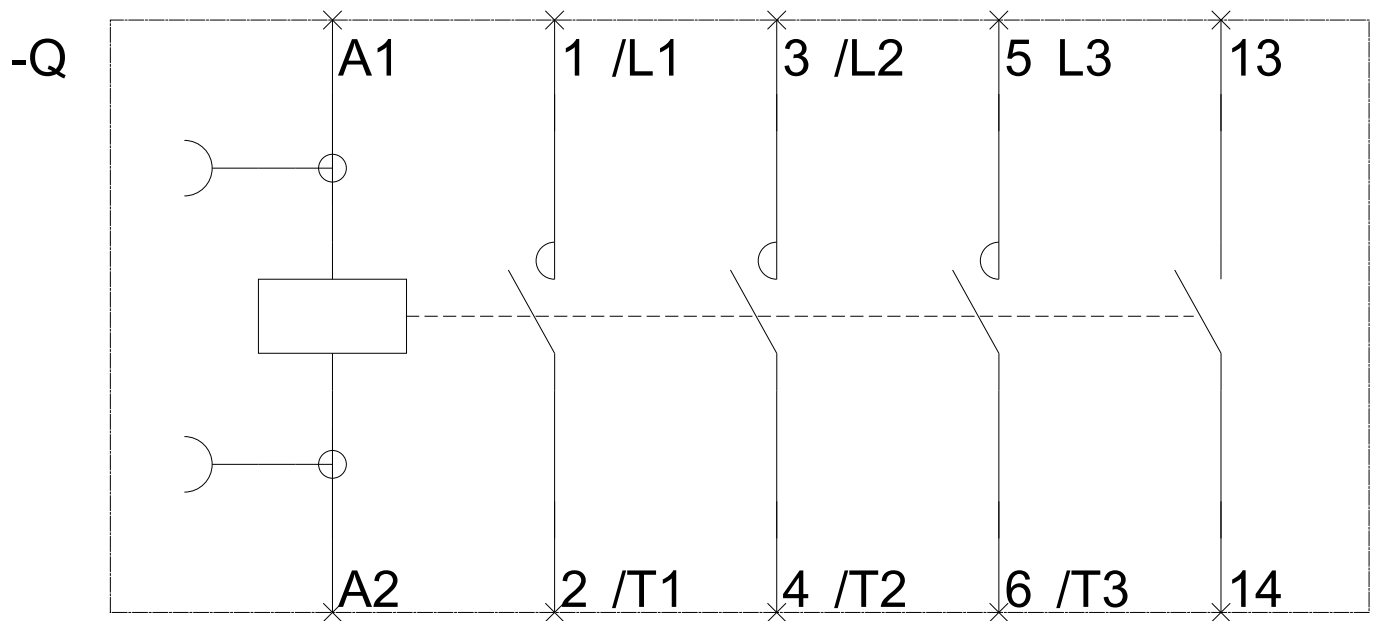
**Bilddatenbank (Produktfotos, 2D-Maßzeichnungen, 3D-Modelle, Geräteschaltpläne, EPLAN Makros, ...)**

[http://www.automation.siemens.com/bilddb/cax\\_de.aspx?mlfb=3RT2015-1AB01-Z X95&lang=de](http://www.automation.siemens.com/bilddb/cax_de.aspx?mlfb=3RT2015-1AB01-Z X95&lang=de)









letzte Änderung:

03.05.2017