

NOT-HALT-PILZDRUCKTASTER, 22MM, RUND, KUNSTSTOFF,
 ROT, 40MM, ZWANGSLAEUFIGE VERRASTUNG,
 ZUGENTRIEGELUNG, MIT HALTER, Z=20-FACH VERPACKT



Abbildung ähnlich

Ausführung des Produkts	Einzelgerät rund mit zwangsläufiger Verrastung nach ISO 13850
Gehäuse	
Anzahl der Befehlsstellen	1
Betätigungselement	
Ausführung des Betätigungselements	NOT-HALT Pilzdrucktaster
Funktionsweise des Betätigungselements	verrastend
Produkterweiterung optional Leuchtmittel	Nein
Farbe	
• des Betätigungselements	rot
Material des Betätigungselements	Kunststoff
Außendurchmesser des Betätigungselements	40,5 mm
Art der Entriegelung	Zug-Entriegelung
Anzahl der Schaltstellungen	2
Frontring	
Produktbestandteil Frontring	Nein
Halter	

Material des Halters	Kunststoff
-----------------------------	------------

Allgemeine technische Daten

Produktfunktion	
• NOT-AUS-Funktion	Ja
• NOT-HALT-Funktion	Ja
Schutzart IP	IP66
Schwingfestigkeit	
• gemäß IEC 60068-2-6	20 ... 200 Hz: 5g
Schalthäufigkeit maximal	1 000 1/h
mechanische Lebensdauer (Schaltspiele)	
• typisch	300 000
Betriebsmittelkennzeichen	
• gemäß DIN 40719 erweitert gemäß IEC 204-2 gemäß IEC 750	S
• gemäß DIN EN 61346-2	S
• gemäß DIN EN 81346-2	S

Anschlüsse/Klemmen

Anzugsdrehmoment der Schrauben im Halter	1 ... 1,2 N·m
---	---------------

Sicherheitsrelevante Kenngrößen

B10-Wert	
• bei hoher Anforderungsrate gemäß SN 31920	30 000
Anteil gefahrbringender Ausfälle	
• bei niedriger Anforderungsrate gemäß SN 31920	20 %
• bei hoher Anforderungsrate gemäß SN 31920	20 %
Ausfallrate [FIT]	
• bei niedriger Anforderungsrate gemäß SN 31920	100 FIT
T1-Wert für Proof-Test Intervall oder Gebrauchsdauer gemäß IEC 61508	20 y

Umgebungsbedingungen

Umgebungstemperatur	
• während Betrieb	-25 ... +70 °C
• während Lagerung	-40 ... +80 °C
Umweltkategorie während Betrieb gemäß IEC 60721	3K6

Einbau/ Befestigung/ Abmessungen

Befestigungsart	Frontbefestigung
Form der Einbauöffnung	rund
Einbaudurchmesser	22 mm
Einbauhöhe	49 mm
Einbaubreite	40,5 mm

Einbautiefe

29 mm

Approbationen/Zertifikate

allgemeine Produktzulassung	funktionale Sicherheit/Maschinensicherheit	Konformitätserklärung	Prüfbescheinigungen
-----------------------------	--	-----------------------	---------------------



CSA



UL



VDE



EG-Konf.

[spezielle Prüfbescheinigungen](#)

[n](#)

Marine / Schiffbau



ABS



LRS



PRS



RINA

Sonstige

[Umweltbestätigung](#)

[Bestätigungen](#)

Sonstige

[Sonstige](#)

Weitere Informationen

Information- and Downloadcenter (Kataloge, Broschüren,...)

<http://www.siemens.de/industrial-controls/catalogs>

Industry Mall (Online-Bestellsystem)

<https://mall.industry.siemens.com/mall/de/de/Catalog/product?mfb=3SB3000-1TA20-Z X90>

CAX-Online-Generator

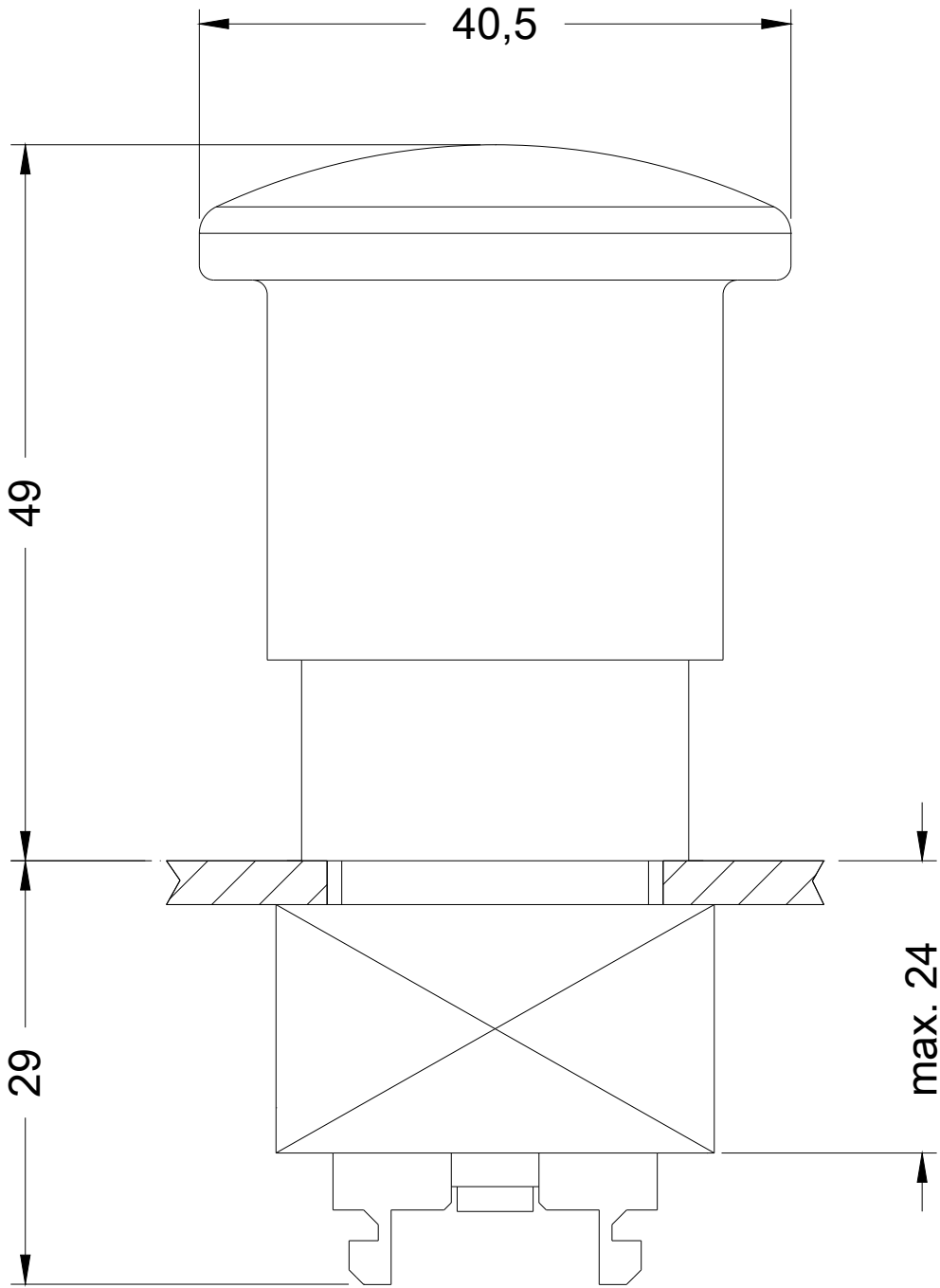
<http://support.automation.siemens.com/WW/CAXorder/default.aspx?lang=de&mfb=3SB3000-1TA20-Z X90>

Service&Support (Handbücher, Betriebsanleitungen, Zertifikate, Kennlinien, FAQs,...)

<https://support.industry.siemens.com/cs/ww/de/ps/3SB3000-1TA20-Z X90>

Bilddatenbank (Produktfotos, 2D-Maßzeichnungen, 3D-Modelle, Geräteschaltpläne, EPLAN Makros, ...)

http://www.automation.siemens.com/bilddb/cax_de.aspx?mfb=3SB3000-1TA20-Z X90&lang=de



letzte Änderung:

19.09.2017