

Leistungsschalter Baugröße S0 für den Motorschutz, CLASS 10 A-  
Auslöser 2,2...3,2 A N-Auslöser 42 A Schraubanschluss  
Standardschaltvermögen Mehrstückverpackung Packung = 29 Stück



Abbildung ähnlich

<b>Produkt-Markename</b>	SIRIUS
<b>Produkt-Bezeichnung</b>	Leistungsschalter
<b>Ausführung des Produkts</b>	für Motorschutz

### Allgemeine technische Daten

<b>Produkterweiterung</b>	
<ul style="list-style-type: none"> <li>• Hilfsschalter</li> </ul>	Ja
<b>Verlustleistung [W] gesamt typisch</b>	6 W
<b>Stoßspannungsfestigkeit Bemessungswert</b>	6 000 V
<b>Schutzart IP</b>	
<ul style="list-style-type: none"> <li>• frontseitig</li> </ul>	IP20
<b>mechanische Lebensdauer (Schaltspiele)</b>	
<ul style="list-style-type: none"> <li>• der Hauptkontakte typisch</li> </ul>	100 000

### Umgebungsbedingungen

<b>Umgebungstemperatur</b>	
<ul style="list-style-type: none"> <li>• während Betrieb</li> </ul>	-20 ... +60 °C
<ul style="list-style-type: none"> <li>• während Lagerung</li> </ul>	-50 ... +80 °C
<ul style="list-style-type: none"> <li>• während Transport</li> </ul>	-50 ... +80 °C

Hauptstromkreis	
<b>Polzahl für Hauptstromkreis</b>	3
<b>einstellbarer Ansprechwert Strom des stromabhängigen Überlastauslösers</b>	2,2 ... 3,2 A
<b>Betriebsspannung</b>	
• Bemessungswert	690 V
• bei AC-3 Bemessungswert maximal	690 V
<b>Betriebsstrom</b>	
• bei AC-3	
— bei 400 V Bemessungswert	3,2 A
<b>Betriebsleistung</b>	
• bei AC-3	
— bei 400 V Bemessungswert	1,1 kW
<b>Schalhäufigkeit</b>	
• bei AC-3 maximal	15 1/h
Hilfsstromkreis	
<b>Anzahl der Wechsler</b>	
• für Hilfskontakte	0
Schutz-/ Überwachungsfunktion	
<b>Auslöseklasse</b>	CLASS 10
<b>Ausschaltvermögen Grenzkurzschlussstrom (I<sub>cu</sub>)</b>	
• bei AC bei 240 V Bemessungswert	100 kA
• bei AC bei 400 V Bemessungswert	100 kA
• bei AC bei 500 V Bemessungswert	100 kA
• bei AC bei 690 V Bemessungswert	8 kA
Kurzschluss-Schutz	
<b>Ausführung des Überstrom- und Kurzschlussausrösers</b>	thermomagnetisch
Einbau/ Befestigung/ Abmessungen	
<b>Einbaulage</b>	beliebig
<b>Befestigungsart</b>	Schraub- und Schnappbefestigung auf Hutschiene 35 mm nach DIN EN 50022
<b>Höhe</b>	97 mm
<b>Breite</b>	45 mm
<b>Tiefe</b>	96 mm
<b>einzuhaltender Abstand</b>	
• bei Reihenmontage	
— rückwärts	0 mm
— seitwärts	0 mm
Anschlüsse/Klemmen	

<b>Produktfunktion</b>	
<ul style="list-style-type: none"> <li>• abnehmbare Klemme für Hilfs- und Steuerstromkreis</li> </ul>	Nein
<b>Ausführung des elektrischen Anschlusses</b>	
<ul style="list-style-type: none"> <li>• für Hauptstromkreis</li> <li>• für Hilfs- und Steuerstromkreis</li> </ul>	Schraubanschluss Schraubanschluss
<b>Anordnung des elektrischen Anschlusses für Hauptstromkreis</b>	frontseitig
<b>Art der anschließbaren Leiterquerschnitte</b>	
<ul style="list-style-type: none"> <li>• für Hauptkontakte <ul style="list-style-type: none"> <li>— eindrätig</li> <li>— mehrdrätig</li> <li>— feindrätig mit Aderendbearbeitung</li> </ul> </li> <li>• bei AWG-Leitungen für Hauptkontakte</li> </ul>	2x (1 ... 2,5 mm <sup>2</sup> ), 2x (2,5 ... 6 mm <sup>2</sup> ) 2x (1 ... 2,5 mm <sup>2</sup> ), 2x (2,5 ... 6 mm <sup>2</sup> ) 2x (1 ... 2,5 mm <sup>2</sup> ), 2x (2,5 ... 6 mm <sup>2</sup> ) 2x (14 ... 10)

### Approbationen/Zertifikate

<b>allgemeine Produktzulassung</b>	<b>Explosionsschutz</b>
------------------------------------	-------------------------



CCC



CSA



UL



ATEX



IECEX

<b>Konformitätserklärung</b>	<b>Prüfbescheinigungen</b>	<b>Schiffbau</b>
------------------------------	----------------------------	------------------



EG-Konf.

[spezielle Prüfbescheinigungen](#)



ABS



BUREAU VERITAS



LRS



RMRS

<b>sonstiges</b>
------------------

[sonstig](#)

[Umweltbestätigung](#)

[Bestätigungen](#)



VDE

### Weitere Informationen

**Information- and Downloadcenter (Kataloge, Broschüren,...)**

<http://www.siemens.de/industrial-controls/catalogs>

**Industry Mall (Online-Bestellsystem)**

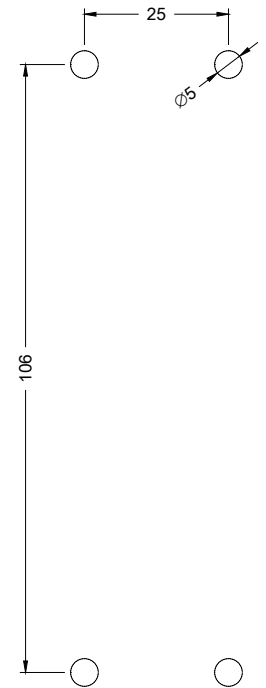
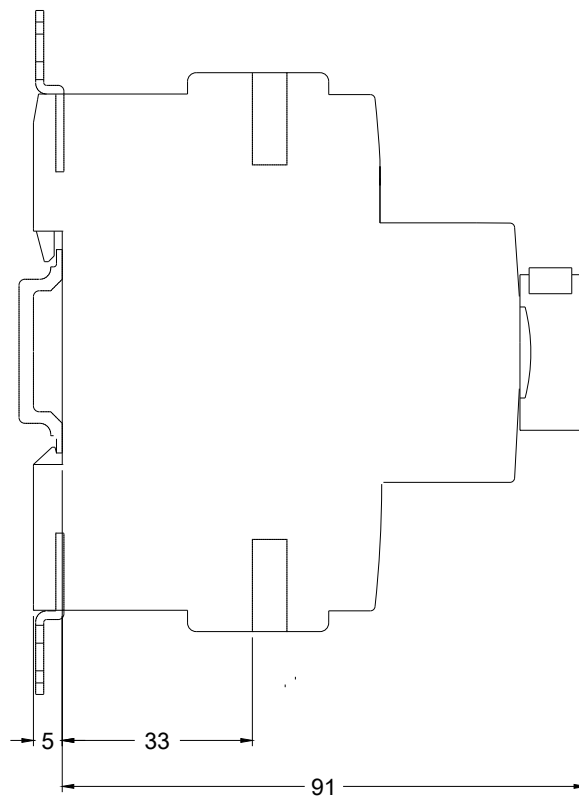
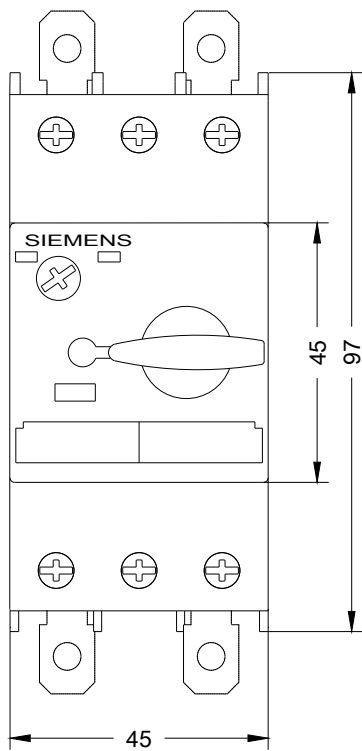
<https://mall.industry.siemens.com/mall/de/de/Catalog/product?mlfb=3RV1021-1DA10-Z W96>

**CAX-Online-Generator**

<http://support.automation.siemens.com/WW/CAXorder/default.aspx?lang=de&mlfb=3RV1021-1DA10-Z W96>

**Service&Support (Handbücher, Betriebsanleitungen, Zertifikate, Kennlinien, FAQs,...)**

<https://support.industry.siemens.com/cs/ww/de/ps/3RV1021-1DA10-Z W96>





letzte Änderung:

26.04.2017