

Schütz, AC - 3, 7,5 kW / 400 V, 1 S + 1 Ö, AC 24 V, 50 Hz, 3-polig,
 Baugröße S0 Schraubanschluss für stehende Einbaulage
 Mehrstückverpackung = 24 Stück



Abbildung ähnlich

Produkt-Markename	SIRIUS
Produkt-Bezeichnung	Leistungsschütz
Produkttyp-Bezeichnung	3RT2

Allgemeine technische Daten	
Baugröße des Schützes	S0
Produktweiterung	
<ul style="list-style-type: none"> Funktionsmodul für Kommunikation Hilfsschalter 	Nein Ja
Isolationsspannung	
<ul style="list-style-type: none"> Bemessungswert 	690 V
Verschmutzungsgrad	3
Stoßspannungsfestigkeit Bemessungswert	6 kV
maximal zulässige Spannung für sichere Trennung	
<ul style="list-style-type: none"> zwischen Spule und Hauptkontakten gemäß EN 60947-1 	400 V
Schutzart IP	
<ul style="list-style-type: none"> frontseitig 	IP20

• der Anschlussklemme	IP20
Schockfestigkeit bei Rechteckstoß	
• bei AC	7,5g / 5 ms, 4,7g / 10 ms
Schockfestigkeit bei Sinusstoß	
• bei AC	11,8g / 5 ms, 7,4g / 10 ms
mechanische Lebensdauer (Schaltspiele)	
• des Schützes typisch	10 000 000
• des Schützes mit aufgesetztem elektronikgerechtem Hilfsschalterblock typisch	5 000 000
• des Schützes mit aufgesetztem Hilfsschalterblock typisch	10 000 000

Umgebungsbedingungen	
Umgebungstemperatur	
• während Betrieb	-25 ... +60 °C
• während Lagerung	-55 ... +80 °C

Hauptstromkreis	
Polzahl für Hauptstromkreis	3
Anzahl der Schließer für Hauptkontakte	3
Betriebsspannung	
• bei AC-3 Bemessungswert maximal	690 V
Betriebsstrom	
• bei AC-1 bei 400 V	
— bei Umgebungstemperatur 40 °C Bemessungswert	40 A
• bei AC-1	
— bis 690 V bei Umgebungstemperatur 40 °C Bemessungswert	40 A
— bis 690 V bei Umgebungstemperatur 60 °C Bemessungswert	35 A
• bei AC-2 bei 400 V Bemessungswert	17 A
• bei AC-3	
— bei 400 V Bemessungswert	17 A
— bei 500 V Bemessungswert	17 A
— bei 690 V Bemessungswert	13 A
anschließbarer Leiterquerschnitt im Hauptstromkreis bei AC-1	
• bei 60 °C minimal zulässig	10 mm ²
• bei 40 °C minimal zulässig	10 mm ²
Betriebsstrom für ca. 200000 Schaltspiele bei AC-4	
• bei 400 V Bemessungswert	7,7 A
• bei 690 V Bemessungswert	7,7 A
Betriebsstrom	

<ul style="list-style-type: none"> • bei 1 Strombahn bei DC-1 <ul style="list-style-type: none"> — bei 24 V Bemessungswert 35 A — bei 110 V Bemessungswert 4,5 A — bei 220 V Bemessungswert 1 A — bei 440 V Bemessungswert 0,4 A — bei 600 V Bemessungswert 0,25 A • bei 2 Strombahnen in Reihe bei DC-1 <ul style="list-style-type: none"> — bei 24 V Bemessungswert 35 A — bei 110 V Bemessungswert 35 A — bei 220 V Bemessungswert 5 A — bei 440 V Bemessungswert 1 A — bei 600 V Bemessungswert 0,8 A • bei 3 Strombahnen in Reihe bei DC-1 <ul style="list-style-type: none"> — bei 24 V Bemessungswert 35 A — bei 110 V Bemessungswert 35 A — bei 220 V Bemessungswert 35 A — bei 440 V Bemessungswert 2,9 A — bei 600 V Bemessungswert 1,4 A 	
Betriebsstrom	
<ul style="list-style-type: none"> • bei 1 Strombahn bei DC-3 bei DC-5 <ul style="list-style-type: none"> — bei 24 V Bemessungswert 20 A — bei 110 V Bemessungswert 2,5 A — bei 220 V Bemessungswert 1 A — bei 440 V Bemessungswert 0,09 A — bei 600 V Bemessungswert 0,06 A • bei 2 Strombahnen in Reihe bei DC-3 bei DC-5 <ul style="list-style-type: none"> — bei 24 V Bemessungswert 35 A — bei 110 V Bemessungswert 15 A — bei 220 V Bemessungswert 3 A — bei 440 V Bemessungswert 0,27 A — bei 600 V Bemessungswert 0,16 A • bei 3 Strombahnen in Reihe bei DC-3 bei DC-5 <ul style="list-style-type: none"> — bei 24 V Bemessungswert 35 A — bei 110 V Bemessungswert 35 A — bei 220 V Bemessungswert 10 A — bei 440 V Bemessungswert 0,6 A — bei 600 V Bemessungswert 0,6 A 	
Betriebsleistung	
<ul style="list-style-type: none"> • bei AC-1 <ul style="list-style-type: none"> — bei 230 V Bemessungswert 13,3 kW — bei 230 V bei 60 °C Bemessungswert 13,3 kW 	

— bei 400 V Bemessungswert	23 kW
— bei 400 V bei 60 °C Bemessungswert	23 kW
— bei 690 V Bemessungswert	40 kW
— bei 690 V bei 60 °C Bemessungswert	40 kW
• bei AC-2 bei 400 V Bemessungswert	7,5 kW
• bei AC-3	
— bei 230 V Bemessungswert	4 kW
— bei 400 V Bemessungswert	7,5 kW
— bei 690 V Bemessungswert	11 kW
Betriebsleistung für ca. 200000 Schaltspiele bei AC-4	
• bei 400 V Bemessungswert	3,5 kW
• bei 690 V Bemessungswert	6 kW
thermischer Kurzzeitstrom befristet auf 10 s	150 A
Verlustleistung [W] bei AC-3 bei 400 V bei Bemessungswert Betriebsstrom je Leiter	0,9 W
Leerschalthäufigkeit	
• bei AC	5 000 1/h
Schalhäufigkeit	
• bei AC-1 maximal	1 000 1/h
• bei AC-2 maximal	1 000 1/h
• bei AC-3 maximal	1 000 1/h
• bei AC-4 maximal	300 1/h

Steuerstromkreis/ Ansteuerung	
Spannungsart der Steuerspeisespannung	AC
Steuerspeisespannung bei AC	
• bei 50 Hz Bemessungswert	24 V
Arbeitsbereichsfaktor Steuerspeisespannung Bemessungswert der Magnetspule bei AC	
• bei 50 Hz	0,8 ... 1,1
Anzugsscheinleistung der Magnetspule bei AC	
• bei 50 Hz	65 V·A
Leistungsfaktor induktiv bei Anzugsleistung der Spule	
• bei 50 Hz	0,82
Haltescheinleistung der Magnetspule bei AC	
• bei 50 Hz	7,6 V·A
Leistungsfaktor induktiv bei Halteleistung der Spule	
• bei 50 Hz	0,25
Schließverzögerung	
• bei AC	9 ... 38 ms
Öffnungsverzögerung	
• bei AC	4 ... 16 ms
Lichtbogendauer	10 ... 10 ms

Reststrom der Elektronik bei Ansteuerung mit Signal <0>	
• bei AC bei 230 V maximal zulässig	6 mA
• bei DC bei 24 V maximal zulässig	16 mA

Hilfsstromkreis

Anzahl der Öffner	
• für Hilfskontakte	
— unverzögert schaltend	1
Anzahl der Schließer	
• für Hilfskontakte	
— unverzögert schaltend	1
Betriebsstrom bei AC-12 maximal	10 A
Betriebsstrom bei AC-15	
• bei 230 V Bemessungswert	10 A
• bei 400 V Bemessungswert	3 A
• bei 500 V Bemessungswert	2 A
• bei 690 V Bemessungswert	1 A
Betriebsstrom bei DC-12	
• bei 24 V Bemessungswert	10 A
• bei 48 V Bemessungswert	6 A
• bei 60 V Bemessungswert	6 A
• bei 110 V Bemessungswert	3 A
• bei 125 V Bemessungswert	2 A
• bei 220 V Bemessungswert	1 A
• bei 600 V Bemessungswert	0,15 A
Betriebsstrom bei DC-13	
• bei 24 V Bemessungswert	10 A
• bei 48 V Bemessungswert	2 A
• bei 60 V Bemessungswert	2 A
• bei 110 V Bemessungswert	1 A
• bei 125 V Bemessungswert	0,9 A
• bei 220 V Bemessungswert	0,3 A
• bei 600 V Bemessungswert	0,1 A
Kontaktzuverlässigkeit der Hilfskontakte	Eine Fehlschaltung pro 100 Mio. (17 V, 1 mA)

UL/CSA Bemessungsdaten

Vollaststrom (FLA) für 3-phasigen Drehstrommotor	
• bei 480 V Bemessungswert	14 A
• bei 600 V Bemessungswert	17 A
abgegebene mechanische Leistung [hp]	
• für 1-phasigen Drehstrommotor	
— bei 110/120 V Bemessungswert	1 hp

— bei 230 V Bemessungswert	3 hp
• für 3-phasigen Drehstrommotor	
— bei 200/208 V Bemessungswert	3 hp
— bei 220/230 V Bemessungswert	5 hp
— bei 460/480 V Bemessungswert	10 hp
— bei 575/600 V Bemessungswert	15 hp
Kontaktbelastbarkeit der Hilfskontakte gemäß UL	A600 / Q600

Kurzschluss-Schutz

Ausführung des Sicherungseinsatzes	
• für Kurzschlussschutz des Hauptstromkreises	
— bei Zuordnungsart 1 erforderlich	gG NH 3NA, DIAZED 5SB, NEOZED 5SE: 63 A
— bei Zuordnungsart 2 erforderlich	gG NH 3NA, DIAZED 5SB, NEOZED 5SE: 25 A
• für Kurzschlussschutz des Hilfsschalters erforderlich	Sicherung gG: 10 A

Einbau/ Befestigung/ Abmessungen

Einbaulage	stehend, an waagerechter Montageebene
Befestigungsart	Schraub- und Schnappbefestigung auf Hutschiene 35 mm nach DIN EN 60715
• Reiheneinbau	Ja
Höhe	85 mm
Breite	45 mm
Tiefe	97 mm
einzuhaltender Abstand	
• bei Reihenmontage	
— vorwärts	0 mm
— rückwärts	0 mm
— aufwärts	0 mm
— abwärts	0 mm
— seitwärts	0 mm
• zu geerdeten Teilen	
— vorwärts	0 mm
— rückwärts	0 mm
— aufwärts	0 mm
— seitwärts	6 mm
— abwärts	0 mm
• zu spannungsführenden Teilen	
— vorwärts	0 mm
— rückwärts	0 mm
— aufwärts	0 mm
— abwärts	0 mm
— seitwärts	6 mm

Anschlüsse/Klemmen

Ausführung des elektrischen Anschlusses <ul style="list-style-type: none"> • für Hauptstromkreis • für Hilfs- und Steuerstromkreis 	<p>Schraubanschluss</p> <p>Schraubanschluss</p>
Art der anschließbaren Leiterquerschnitte <ul style="list-style-type: none"> • für Hauptkontakte <ul style="list-style-type: none"> — eindrätig — eindrätig oder mehrdrätig — feindrätig mit Aderendbearbeitung • bei AWG-Leitungen für Hauptkontakte 	<p>2x (1 ... 2,5 mm²), 2x (2,5 ... 10 mm²)</p> <p>2x (1 ... 2,5 mm²), 2x (2,5 ... 10 mm²)</p> <p>2x (1 ... 2,5 mm²), 2x (2,5 ... 6 mm²), 1x 10 mm²</p> <p>2x (16 ... 12), 2x (14 ... 8)</p>
Art der anschließbaren Leiterquerschnitte <ul style="list-style-type: none"> • für Hilfskontakte <ul style="list-style-type: none"> — eindrätig oder mehrdrätig — feindrätig mit Aderendbearbeitung • bei AWG-Leitungen für Hilfskontakte 	<p>2x (0,5 ... 1,5 mm²), 2x (0,75 ... 2,5 mm²)</p> <p>2x (0,5 ... 1,5 mm²), 2x (0,75 ... 2,5 mm²)</p> <p>2x (20 ... 16), 2x (18 ... 14)</p>

Sicherheitsrelevante Kenngrößen

B10-Wert <ul style="list-style-type: none"> • bei hoher Anforderungsrate gemäß SN 31920 	1 000 000
Anteil gefahrbringender Ausfälle <ul style="list-style-type: none"> • bei niedriger Anforderungsrate gemäß SN 31920 • bei hoher Anforderungsrate gemäß SN 31920 	<p>40 %</p> <p>73 %</p>
Ausfallrate [FIT] <ul style="list-style-type: none"> • bei niedriger Anforderungsrate gemäß SN 31920 	100 FIT
Produktfunktion <ul style="list-style-type: none"> • Spiegelkontakt gemäß IEC 60947-4-1 	Ja
T1-Wert für Proof-Test Intervall oder Gebrauchsdauer gemäß IEC 61508	20 y
Berührungsschutz gegen elektrischen Schlag	fingersicher

Approbationen/Zertifikate



CCC



CSA



UL

[KTL](#)

EG-Konf.

Schiffbau



ABS

BUREAU
VERITAS

GL



LRS



PRS



RINA

Schiffbau

sonstiges



RMRS

[Umweltbestätigung](#)[Bestätigungen](#)

VDE

Weitere Informationen

Information- and Downloadcenter (Kataloge, Broschüren,...)

<http://www.siemens.de/industrial-controls/catalogs>

Industry Mall (Online-Bestellsystem)

<https://mall.industry.siemens.com/mall/de/de/Catalog/product?mlfb=3RT2025-1AB00-1AA0-Z W96>

CAx-Online-Generator

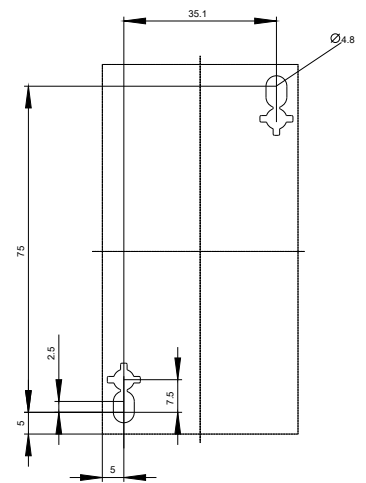
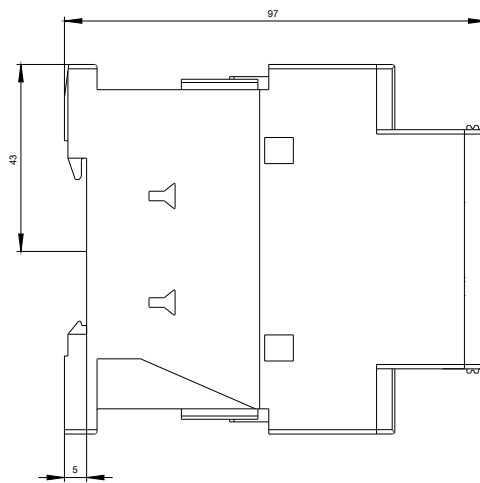
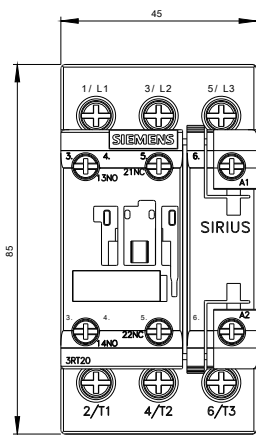
<http://support.automation.siemens.com/WW/CAXorder/default.aspx?lang=de&mlfb=3RT2025-1AB00-1AA0-Z W96>

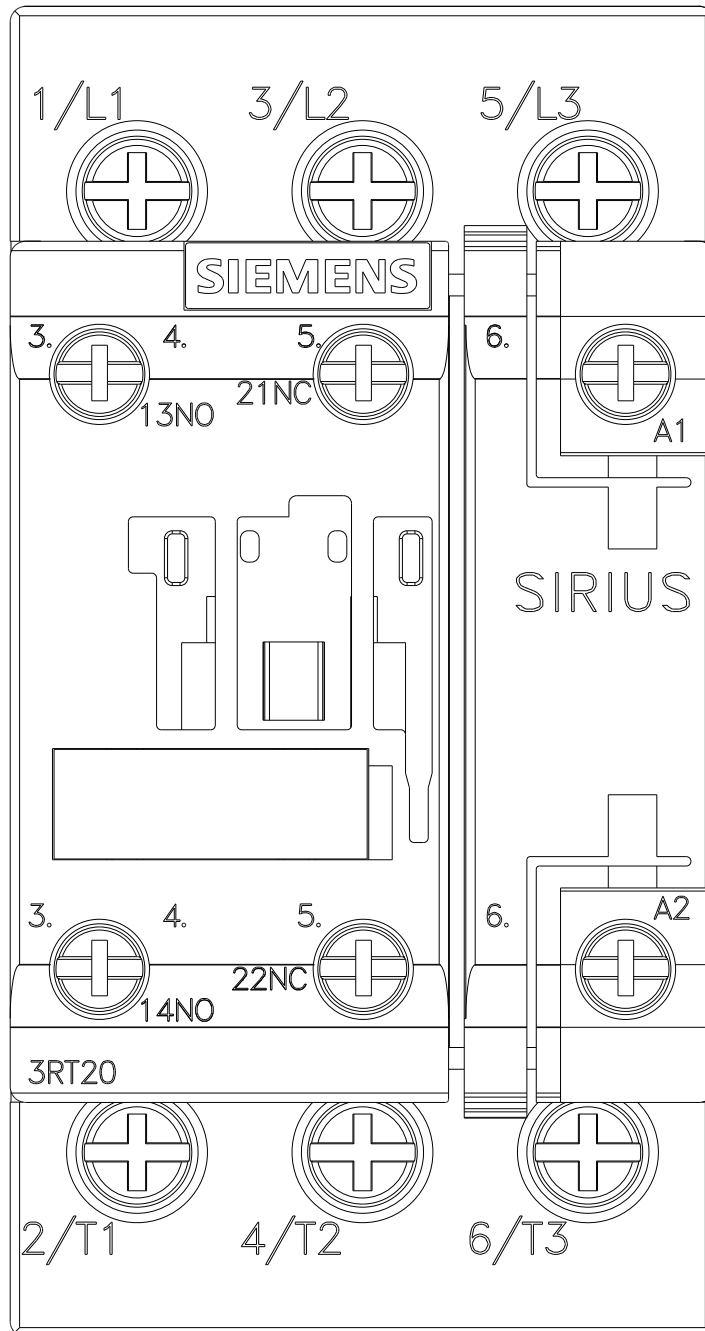
Service&Support (Handbücher, Betriebsanleitungen, Zertifikate, Kennlinien, FAQs,...)

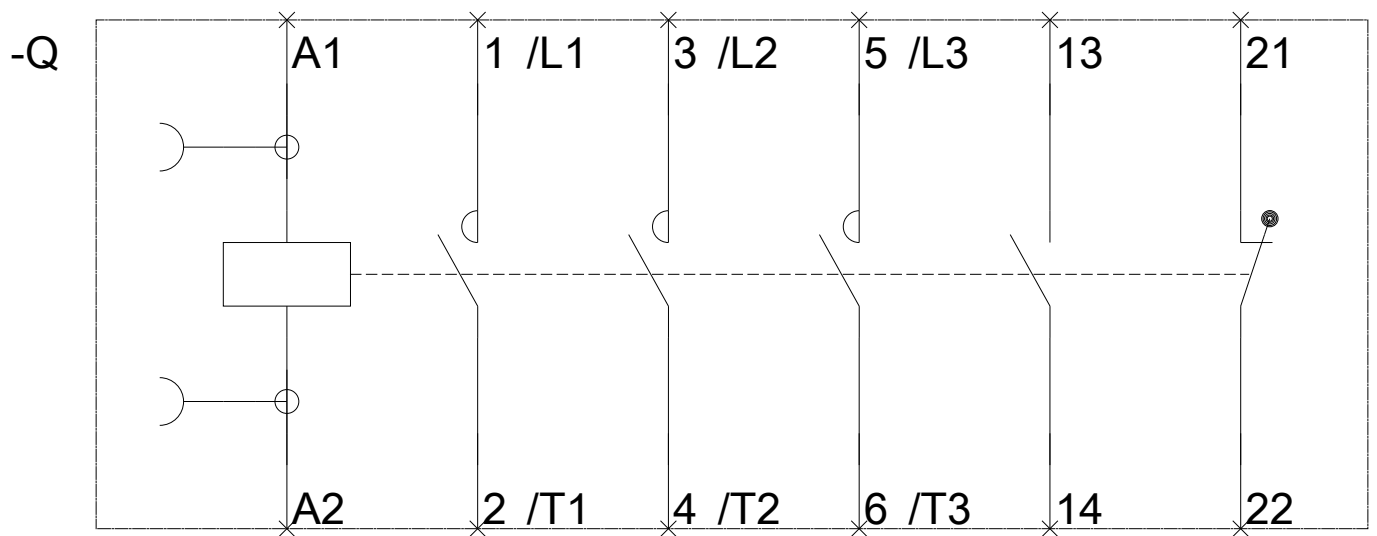
<https://support.industry.siemens.com/cs/ww/de/ps/3RT2025-1AB00-1AA0-Z W96>

Bilddatenbank (Produktfotos, 2D-Maßzeichnungen, 3D-Modelle, Geräteschaltpläne, EPLAN Makros, ...)

http://www.automation.siemens.com/bilddb/cax_de.aspx?mlfb=3RT2025-1AB00-1AA0-Z W96&lang=de







letzte Änderung:

03.05.2017