

Leistungsschalter Baugröße S0 für den Motorschutz, CLASS 10 A-Auslöser 4,5...6,3 A N-Auslöser 82 A Schraubanschluss Standardschaltvermögen mit querliegendem Hilfsschalter 1S+1Ö Mehrstückverpackung Packung = 14 Stück



Abbildung ähnlich

<b>Produkt-Markename</b>	SIRIUS
<b>Produkt-Bezeichnung</b>	Leistungsschalter
<b>Ausführung des Produkts</b>	für Motorschutz

### Allgemeine technische Daten

<b>Produkterweiterung</b>	
• Hilfsschalter	Ja
<b>Verlustleistung [W] gesamt typisch</b>	6 W
<b>Stoßspannungsfestigkeit Bemessungswert</b>	6 000 V
<b>Schutzart IP</b>	
• frontseitig	IP20
<b>mechanische Lebensdauer (Schaltspiele)</b>	
• der Hauptkontakte typisch	100 000

### Umgebungsbedingungen

<b>Umgebungstemperatur</b>	
• während Betrieb	-20 ... +60 °C
• während Lagerung	-50 ... +80 °C
• während Transport	-50 ... +80 °C

Hauptstromkreis	
<b>Polzahl für Hauptstromkreis</b>	3
<b>einstellbarer Ansprechwert Strom des stromabhängigen Überlastauslösers</b>	4,5 ... 6,3 A
<b>Betriebsspannung</b>	
• Bemessungswert	690 V
• bei AC-3 Bemessungswert maximal	690 V
<b>Betriebsstrom</b>	
• bei AC-3	
— bei 400 V Bemessungswert	6,3 A
<b>Betriebsleistung</b>	
• <b>bei AC-3</b>	
— bei 400 V Bemessungswert	2,2 kW
<b>Schalzhäufigkeit</b>	
• bei AC-3 maximal	15 1/h

Hilfsstromkreis	
<b>Ausführung des Hilfsschalters</b>	querliegend
<b>Anzahl der Wechsler</b>	
• für Hilfskontakte	0
<b>Betriebsstrom der Hilfskontakte bei AC-15</b>	
• bei 24 V	2 A
• bei 230 V	0,5 A
<b>Betriebsstrom der Hilfskontakte bei DC-13</b>	
• bei 24 V	1 A
• bei 60 V	0,15 A

Schutz-/ Überwachungsfunktion	
<b>Auslöseklasse</b>	CLASS 10
<b>Ausschaltvermögen Grenzkurzschlussstrom (I<sub>cu</sub>)</b>	
• bei AC bei 240 V Bemessungswert	100 kA
• bei AC bei 400 V Bemessungswert	100 kA
• bei AC bei 500 V Bemessungswert	100 kA
• bei AC bei 690 V Bemessungswert	6 kA

Kurzschluss-Schutz	
<b>Ausführung des Überstrom- und Kurzschlussauslösers</b>	thermomagnetisch

Einbau/ Befestigung/ Abmessungen	
<b>Einbaulage</b>	beliebig
<b>Befestigungsart</b>	Schraub- und Schnappbefestigung auf Hutschiene 35 mm nach DIN EN 50022
<b>Höhe</b>	97 mm
<b>Breite</b>	45 mm

<b>Tiefe</b>	96 mm
<b>einzuhaltender Abstand</b>	
<ul style="list-style-type: none"> <li>• bei Reihenmontage <ul style="list-style-type: none"> <li>— rückwärts</li> <li>— seitwärts</li> </ul> </li> </ul>	0 mm 0 mm

### Anschlüsse/Klemmen

<b>Produktfunktion</b>	Nein
<ul style="list-style-type: none"> <li>• abnehmbare Klemme für Hilfs- und Steuerstromkreis</li> </ul>	
<b>Ausführung des elektrischen Anschlusses</b>	
<ul style="list-style-type: none"> <li>• für Hauptstromkreis</li> <li>• für Hilfs- und Steuerstromkreis</li> </ul>	Schraubanschluss Schraubanschluss
<b>Anordnung des elektrischen Anschlusses für Hauptstromkreis</b>	frontseitig
<b>Art der anschließbaren Leiterquerschnitte</b>	
<ul style="list-style-type: none"> <li>• für Hauptkontakte <ul style="list-style-type: none"> <li>— eindrätig</li> <li>— mehrdrätig</li> <li>— feindrätig mit Aderendbearbeitung</li> </ul> </li> <li>• bei AWG-Leitungen für Hauptkontakte</li> </ul>	2x (1 ... 2,5 mm <sup>2</sup> ), 2x (2,5 ... 6 mm <sup>2</sup> ) 2x (1 ... 2,5 mm <sup>2</sup> ), 2x (2,5 ... 6 mm <sup>2</sup> ) 2x (1 ... 2,5 mm <sup>2</sup> ), 2x (2,5 ... 6 mm <sup>2</sup> ) 2x (14 ... 10)
<b>Art der anschließbaren Leiterquerschnitte</b>	
<ul style="list-style-type: none"> <li>• für Hilfskontakte <ul style="list-style-type: none"> <li>— eindrätig</li> <li>— feindrätig mit Aderendbearbeitung</li> </ul> </li> <li>• bei AWG-Leitungen für Hilfskontakte</li> </ul>	2x (0,5 ... 1,5 mm <sup>2</sup> ), 2x (0,75 ... 2,5 mm <sup>2</sup> ) 2x (0,5 ... 1,5 mm <sup>2</sup> ), 2x (0,75 ... 2,5 mm <sup>2</sup> ) 2x (18 ... 14)

### Approbationen/Zertifikate

allgemeine Produktzulassung	Explosionsschutz
-----------------------------	------------------



CCC



CSA



UL



ATEX



IECEX

Konformitätserklärung	Prüfbescheinigungen	Schiffbau			sonstiges
-----------------------	---------------------	-----------	--	--	-----------



EG-Konf.

[spezielle Prüfbescheinigungen](#)



ABS



LRS



RMRS

[sonstig](#)

sonstiges
-----------

[Umweltbestätigung](#)

[Bestätigungen](#)



VDE

Weitere Informationen
-----------------------

**Information- and Downloadcenter (Kataloge, Broschüren,...)**

<http://www.siemens.de/industrial-controls/catalogs>

**Industry Mall (Online-Bestellsystem)**

<https://mall.industry.siemens.com/mall/de/de/Catalog/product?mlfb=3RV1021-1GA15-Z W97>

**CAX-Online-Generator**

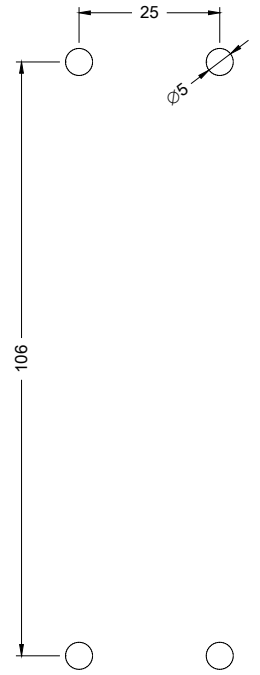
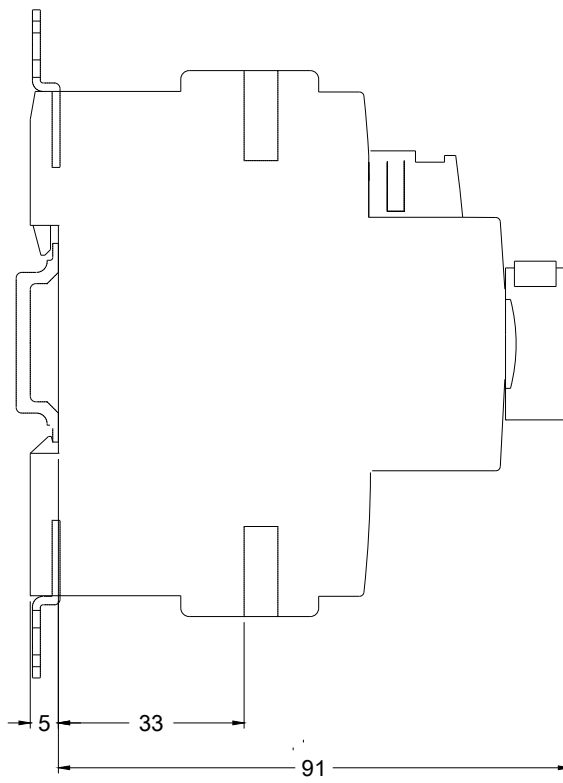
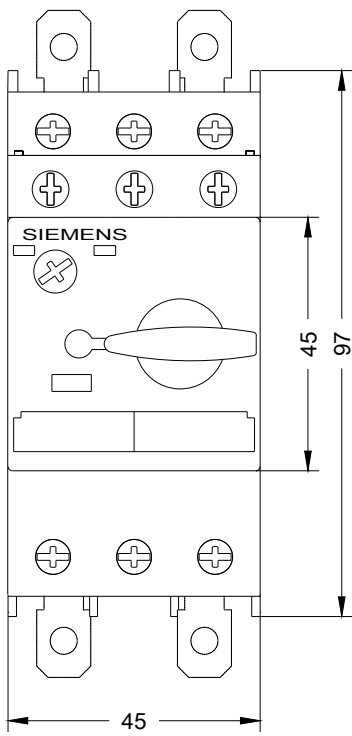
<http://support.automation.siemens.com/WW/CAXorder/default.aspx?lang=de&mlfb=3RV1021-1GA15-Z W97>

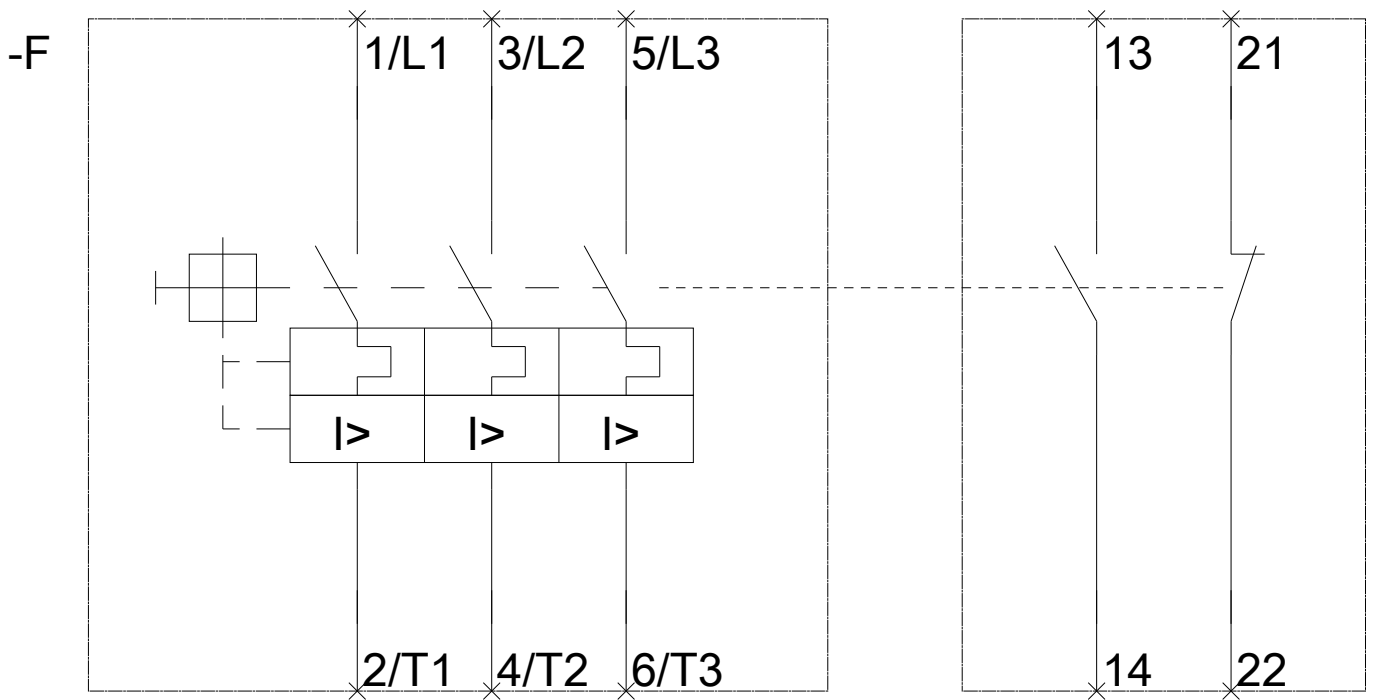
**Service&Support (Handbücher, Betriebsanleitungen, Zertifikate, Kennlinien, FAQs,...)**

<https://support.industry.siemens.com/cs/ww/de/ps/3RV1021-1GA15-Z W97>

**Bilddatenbank (Produktfotos, 2D-Maßzeichnungen, 3D-Modelle, Geräteschaltpläne, EPLAN Makros, ...)**

[http://www.automation.siemens.com/bilddb/cax\\_de.aspx?mlfb=3RV1021-1GA15-Z W97&lang=de](http://www.automation.siemens.com/bilddb/cax_de.aspx?mlfb=3RV1021-1GA15-Z W97&lang=de)





letzte Änderung:

24.04.2017