

Seitenwand-Drehantrieb Standard IEC IP65 mit Montagewinkel
Beleuchtungs-Kit 24V DC Zubehör für: 3VA2 100/160/250



Ausführung

Produkt-Markename	SETRON
Produkt-Bezeichnung	Zubehör
Ausführung des Produkts	Seitenwanddrehantrieb

Mechanischer Aufbau

Höhe	82 mm
------	-------

Approbationen Zertifikate

allgemeine Produktzulassung	EMV (Elektromagnetische Verträglichkeit)	Konformitätserklärung	sonstiges
--------------------------------	--	-----------------------	-----------



[sonstig](#)

Weitere Informationen

Information- and Downloadcenter (Kataloge, Broschüren,...)
<http://www.siemens.de/lowvoltage/kataloge>

Industry Mall (Online-Bestellsystem)

<https://mall.industry.siemens.com/mall/de/de/Catalog/product?mlfb=3VA9267-0PK53>

Service&Support (Handbücher, Betriebsanleitungen, Zertifikate, Kennlinien, FAQs,...)

<http://support.automation.siemens.com/WW/view/de/3VA9267-0PK53/all>

Bilddatenbank (Produktfotos, 2D-Maßzeichnungen, 3D-Modelle, Geräteschaltpläne, ...)

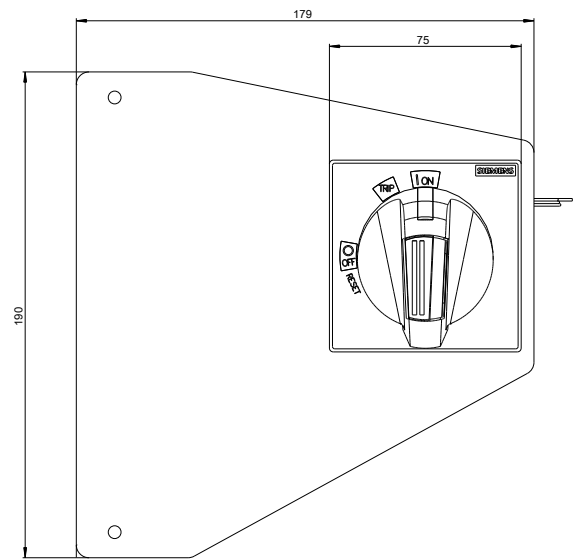
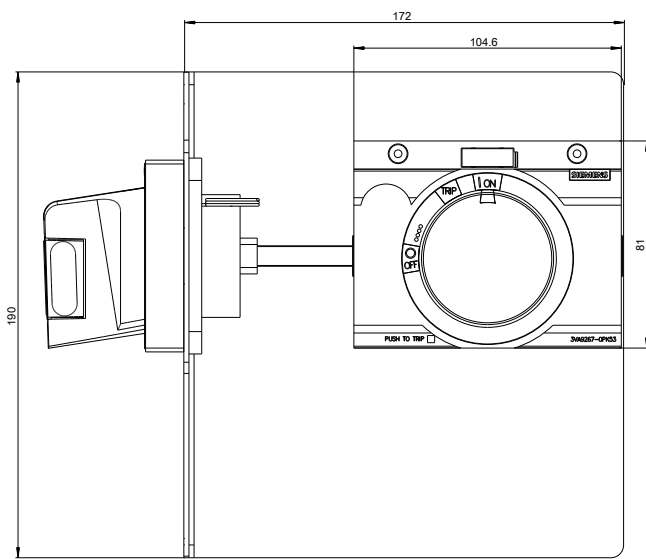
http://www.automation.siemens.com/bilddb/cax_de.aspx?mlfb=3VA9267-0PK53

CAX-Online-Generator

<http://www.siemens.com/cax>

Ausschreibungstexte (Leistungsverzeichnisse)

<http://www.siemens.de/ausschreibungstexte>



letzte Änderung:

19.04.2017