

Hilfsschütz, 7 S + 1 Ö, AC 110 V, 50 Hz / 120 V, 60 Hz, Baugröße S00, Schraubanschluss, Hilfsschalter unlösbar, für SUVA-Applikationen



Abbildung ähnlich

Produkt-Markename	SIRIUS
Produkt-Bezeichnung	Hilfsschütz
Produkttyp-Bezeichnung	3RH2
Allgemeine technische Daten	
Baugröße des Schützes	S00
Produktweiterung	
• Hilfsschalter	Nein
Isolationsspannung	
• bei Verschmutzungsgrad 3 Bemessungswert	690 V
Verschmutzungsgrad	3
Stoßspannungsfestigkeit Bemessungswert	6 kV
Schutzart IP	
• frontseitig	IP20
Schockfestigkeit bei Rechteckstoß	
• bei AC	7,3g / 5 ms, 4,7g / 10 ms
Schockfestigkeit bei Sinusstoß	
• bei AC	11,4g / 5 ms, 7,3g / 10 ms

mechanische Lebensdauer (Schaltspiele)	
• des Schützes typisch	10 000 000
Betriebsmittelkennzeichen	
• gemäß DIN EN 61346-2	K
• gemäß DIN EN 81346-2	K

Umgebungsbedingungen

Umgebungstemperatur	
• während Betrieb	-25 ... +60 °C
• während Lagerung	-55 ... +80 °C

Hauptstromkreis

Leerschalthäufigkeit	
• bei AC	10 000 1/h
• bei DC	10 000 1/h

Steuerstromkreis/ Ansteuerung

Spannungsart der Steuerspeisespannung	AC
Steuerspeisespannung bei AC	
• bei 50 Hz Bemessungswert	110 V
• bei 60 Hz Bemessungswert	120 V
Arbeitsbereichsfaktor Steuerspeisespannung Bemessungswert der Magnetspule bei AC	
• bei 50 Hz	0,8 ... 1,1
• bei 60 Hz	0,85 ... 1,1
Anzugsscheinleistung der Magnetspule bei AC	37 V·A
Leistungsfaktor induktiv bei Anzugsleistung der Spule	0,8
Haltescheinleistung der Magnetspule bei AC	5,7 V·A
Leistungsfaktor induktiv bei Halteleistung der Spule	0,25
Schließverzögerung	
• bei AC	8 ... 33 ms
Öffnungsverzögerung	
• bei AC	4 ... 15 ms
Lichtbogendauer	10 ... 15 ms

Hilfsstromkreis

Anzahl der Öffner	
• für Hilfskontakte	1
— unverzögert schaltend	1
Anzahl der Schließer	
• für Hilfskontakte	7
— unverzögert schaltend	7
Kennzahl und Kennbuchstabe für Schaltglieder	71 E
Betriebsstrom bei AC-12 maximal	10 A
Betriebsstrom bei AC-15	

<ul style="list-style-type: none"> • bei 230 V Bemessungswert • bei 400 V Bemessungswert • bei 500 V Bemessungswert • bei 690 V Bemessungswert 	<p>6 A</p> <p>3 A</p> <p>2 A</p> <p>1 A</p>
<p>Betriebsstrom bei 1 Strombahn bei DC-12</p> <ul style="list-style-type: none"> • bei 24 V Bemessungswert • bei 110 V Bemessungswert • bei 220 V Bemessungswert • bei 440 V Bemessungswert • bei 600 V Bemessungswert 	<p>10 A</p> <p>3 A</p> <p>1 A</p> <p>0,3 A</p> <p>0,15 A</p>
<p>Betriebsstrom bei 2 Strombahnen in Reihe bei DC-12</p> <ul style="list-style-type: none"> • bei 24 V Bemessungswert • bei 60 V Bemessungswert • bei 110 V Bemessungswert • bei 220 V Bemessungswert • bei 440 V Bemessungswert • bei 600 V Bemessungswert 	<p>10 A</p> <p>10 A</p> <p>4 A</p> <p>2 A</p> <p>1,3 A</p> <p>0,65 A</p>
<p>Betriebsstrom bei 3 Strombahnen in Reihe bei DC-12</p> <ul style="list-style-type: none"> • bei 24 V Bemessungswert • bei 60 V Bemessungswert • bei 110 V Bemessungswert • bei 220 V Bemessungswert • bei 440 V Bemessungswert • bei 600 V Bemessungswert 	<p>10 A</p> <p>10 A</p> <p>10 A</p> <p>3,6 A</p> <p>2,5 A</p> <p>1,8 A</p>
<p>Schalzhäufigkeit bei DC-12 maximal</p>	<p>1 000 1/h</p>
<p>Betriebsstrom bei 1 Strombahn bei DC-13</p> <ul style="list-style-type: none"> • bei 24 V Bemessungswert • bei 110 V Bemessungswert • bei 220 V Bemessungswert • bei 440 V Bemessungswert • bei 600 V Bemessungswert 	<p>6 A</p> <p>1 A</p> <p>0,3 A</p> <p>0,14 A</p> <p>0,1 A</p>
<p>Betriebsstrom bei 2 Strombahnen in Reihe bei DC-13</p> <ul style="list-style-type: none"> • bei 24 V Bemessungswert • bei 60 V Bemessungswert • bei 110 V Bemessungswert • bei 220 V Bemessungswert • bei 440 V Bemessungswert • bei 600 V Bemessungswert 	<p>10 A</p> <p>3,5 A</p> <p>1,3 A</p> <p>0,9 A</p> <p>0,2 A</p> <p>0,1 A</p>
<p>Betriebsstrom bei 3 Strombahnen in Reihe bei DC-13</p> <ul style="list-style-type: none"> • bei 24 V Bemessungswert • bei 60 V Bemessungswert 	<p>10 A</p> <p>4,7 A</p>

• bei 110 V Bemessungswert	3 A
• bei 220 V Bemessungswert	1,2 A
• bei 440 V Bemessungswert	0,5 A
• bei 600 V Bemessungswert	0,26 A
Schalzhäufigkeit bei DC-13 maximal	1 000 1/h
Ausführung des Leitungsschutzschalters	
• für Kurzschlusschutz des Hilfsstromkreises bis 230 V	C-Charakteristik: 6 A; 0,4 kA
Kontaktzuverlässigkeit der Hilfskontakte	Eine Fehlschaltung pro 100 Mio. (17 V, 1 mA)

UL/CSA Bemessungsdaten

Kontaktbelastbarkeit der Hilfskontakte gemäß UL	A600 / Q600
--	-------------

Kurzschluss-Schutz

Ausführung des Sicherungseinsatzes	
• für Kurzschlusschutz des Hilfsschalters erforderlich	Sicherung gL/gG: 10 A

Einbau/ Befestigung/ Abmessungen

Einbaulage	bei senkrechter Montageebene +/-180° drehbar, bei senkrechter Montageebene +/- 22,5° nach vorne und hinten kippbar
Befestigungsart	Schraub- und Schnappbefestigung auf Hutschiene 35 mm
Höhe	57,5 mm
Breite	45 mm
Tiefe	117 mm
einzuhaltender Abstand	
• zu geerdeten Teilen — seitwärts	6 mm
• zu spannungsführenden Teilen — seitwärts	6 mm

Anschlüsse/Klemmen

Ausführung des elektrischen Anschlusses	
• für Hilfs- und Steuerstromkreis	Schraubanschluss
Art der anschließbaren Leiterquerschnitte	
• für Hilfskontakte — eindrätig oder mehrdrätig	2x (0,5 ... 1,5 mm ²), 2x (0,75 ... 2,5 mm ²), 2x 4 mm ²
— feindrätig mit Aderendbearbeitung	2x (0,5 ... 1,5 mm ²), 2x (0,75 ... 2,5 mm ²)
• bei AWG-Leitungen für Hilfskontakte	2x (20 ... 16), 2x (18 ... 14), 2x 12

Sicherheitsrelevante Kenngrößen

B10-Wert	
• bei hoher Anforderungsrate gemäß SN 31920	1 000 000; bei 0,3 x I _e
Anteil gefahrbringender Ausfälle	
• bei niedriger Anforderungsrate gemäß SN 31920	40 %

• bei hoher Anforderungsrate gemäß SN 31920	73 %
Ausfallrate [FIT]	
• bei niedriger Anforderungsrate gemäß SN 31920	100 FIT
Produktfunktion	
• Zwangsführung gemäß IEC 60947-5-1	Ja
T1-Wert für Proof-Test Intervall oder Gebrauchsdauer gemäß IEC 61508	20 y

Approbationen/Zertifikate

allgemeine Produktzulassung	funktionale Sicherheit/Maschinensicherheit	Konformitätserklärung	Prüfbescheinigungen
------------------------------------	---	------------------------------	----------------------------



[Baumusterbescheinigung](#)



[spezielle Prüfbescheinigungen](#)

Prüfbescheinigungen	Schiffbau
----------------------------	------------------

[Typprüfbescheinigung/Werkszeugnis](#)



Schiffbau	sonstiges
------------------	------------------



[Umweltbestätigung](#)

[Bestätigungen](#)

Weitere Informationen

Information- and Downloadcenter (Kataloge, Broschüren,...)

<http://www.siemens.de/industrial-controls/catalogs>

Industry Mall (Online-Bestellsystem)

<https://mall.industry.siemens.com/mall/de/de/Catalog/product?mlfb=3RH2271-1AK60>

CAX-Online-Generator

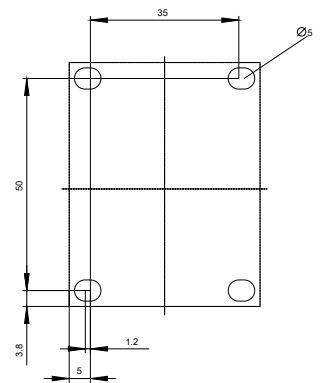
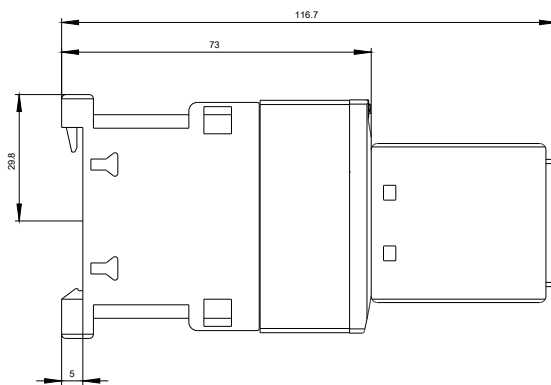
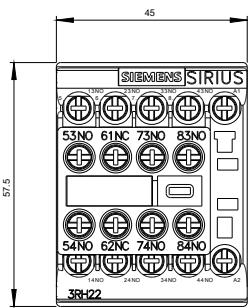
<http://support.automation.siemens.com/WW/CAXorder/default.aspx?lang=de&mlfb=3RH2271-1AK60>

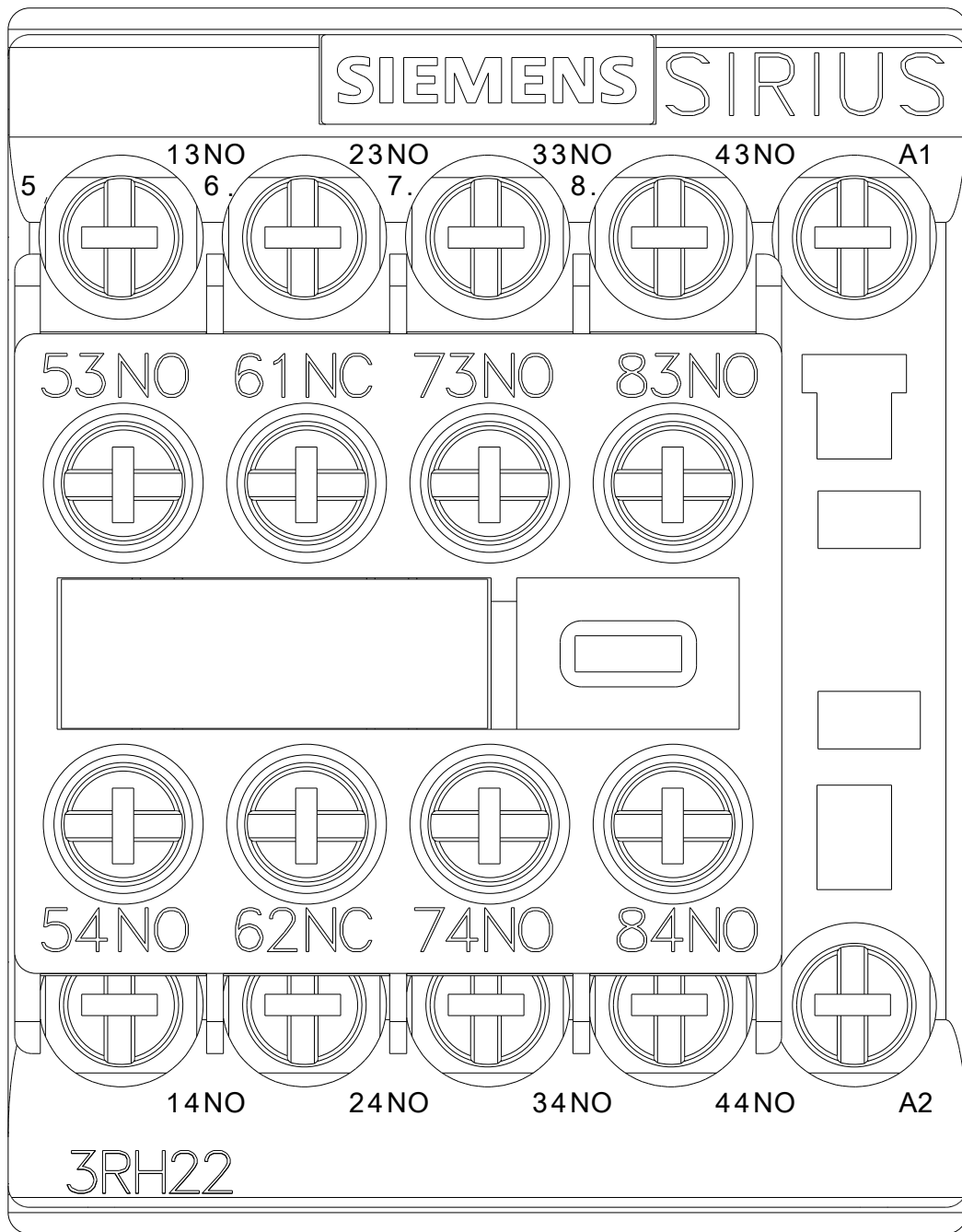
Service&Support (Handbücher, Betriebsanleitungen, Zertifikate, Kennlinien, FAQs,...)

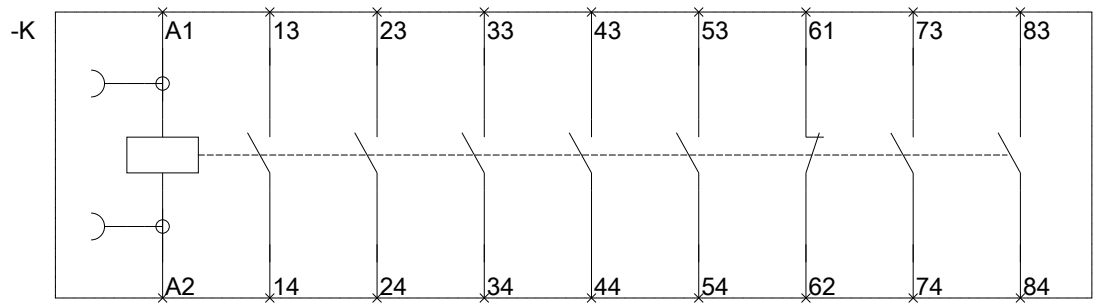
<https://support.industry.siemens.com/cs/ww/de/ps/3RH2271-1AK60>

Bilddatenbank (Produktfotos, 2D-Maßzeichnungen, 3D-Modelle, Geräteschaltpläne, EPLAN Makros, ...)

http://www.automation.siemens.com/bilddb/cax_de.aspx?mlfb=3RH2271-1AK60&lang=de







letzte Änderung:

13.04.2017