

Bahnschütz AC1:690 A/690V Spule DC 110V x (0,7...1,25) SPS  
 Eingang 24...110V DC Hilfskontakte 2 S + 2 Ö 3-polig Baugröße  
 S12 Schienenanschlüsse Spulenanschluss: Schraubanschluss



Abbildung ähnlich

### Allgemeine technische Daten

<b>Produkterweiterung</b>	
<ul style="list-style-type: none"> <li>Hilfsschalter</li> </ul>	Ja
<b>maximal zulässige Spannung für sichere Trennung</b>	
<ul style="list-style-type: none"> <li>zwischen Spule und Hauptkontakten gemäß EN 60947-1</li> </ul>	690 V
<b>mechanische Lebensdauer (Schaltspiele)</b>	
<ul style="list-style-type: none"> <li>des Schützes typisch</li> </ul>	10 000 000
<ul style="list-style-type: none"> <li>des Schützes mit aufgesetztem elektronikgerechtem Hilfsschalterblock typisch</li> </ul>	5 000 000
<ul style="list-style-type: none"> <li>des Schützes mit aufgesetztem Hilfsschalterblock typisch</li> </ul>	10 000 000

### Umgebungsbedingungen

<b>Umgebungstemperatur</b>	
<ul style="list-style-type: none"> <li>während Betrieb</li> </ul>	-40 ... +70 °C
<ul style="list-style-type: none"> <li>während Lagerung</li> </ul>	-55 ... +80 °C

### Hauptstromkreis

<b>Polzahl für Hauptstromkreis</b>	3
<b>Anzahl der Schließer für Hauptkontakte</b>	3
<b>Anzahl der Öffner für Hauptkontakte</b>	0
<b>Betriebsspannung</b>	
• bei AC-3 Bemessungswert maximal	1 kV
<b>Betriebsstrom</b>	
• bei AC-1 bei 400 V	
— bei Umgebungstemperatur 40 °C Bemessungswert	690 A
• bei AC-1	
— bis 690 V bei Umgebungstemperatur 40 °C Bemessungswert	690 A
— bis 690 V bei Umgebungstemperatur 60 °C Bemessungswert	600 A
• bei AC-2 bei 400 V Bemessungswert	170 A
• bei AC-3	
— bei 400 V Bemessungswert	170 A
— bei 500 V Bemessungswert	170 A
— bei 690 V Bemessungswert	170 A
<b>anschließbarer Leiterquerschnitt im Hauptstromkreis bei AC-1</b>	
• bei 60 °C minimal zulässig	480 mm <sup>2</sup>
• bei 40 °C minimal zulässig	480 mm <sup>2</sup>
<b>Betriebsstrom</b>	
• bei 1 Strombahn bei DC-1	
— bei 24 V Bemessungswert	500 A
— bei 110 V Bemessungswert	33 A
— bei 220 V Bemessungswert	3,8 A
— bei 440 V Bemessungswert	0,9 A
— bei 600 V Bemessungswert	0,6 A
• bei 2 Strombahnen in Reihe bei DC-1	
— bei 24 V Bemessungswert	500 A
— bei 110 V Bemessungswert	500 A
— bei 220 V Bemessungswert	500 A
— bei 440 V Bemessungswert	4 A
— bei 600 V Bemessungswert	2 A
• bei 3 Strombahnen in Reihe bei DC-1	
— bei 24 V Bemessungswert	500 A
— bei 110 V Bemessungswert	500 A
— bei 220 V Bemessungswert	500 A
— bei 440 V Bemessungswert	11 A
— bei 600 V Bemessungswert	5,2 A

<b>Betriebsstrom</b>	
<ul style="list-style-type: none"> <li>• bei 1 Strombahn bei DC-3 bei DC-5 <ul style="list-style-type: none"> <li>— bei 24 V Bemessungswert 500 A</li> <li>— bei 110 V Bemessungswert 3 A</li> <li>— bei 220 V Bemessungswert 0,6 A</li> <li>— bei 440 V Bemessungswert 0,18 A</li> <li>— bei 600 V Bemessungswert 0,125 A</li> </ul> </li> <li>• bei 2 Strombahnen in Reihe bei DC-3 bei DC-5 <ul style="list-style-type: none"> <li>— bei 24 V Bemessungswert 500 A</li> <li>— bei 110 V Bemessungswert 500 A</li> <li>— bei 220 V Bemessungswert 2,5 A</li> <li>— bei 440 V Bemessungswert 0,65 A</li> <li>— bei 600 V Bemessungswert 0,37 A</li> </ul> </li> <li>• bei 3 Strombahnen in Reihe bei DC-3 bei DC-5 <ul style="list-style-type: none"> <li>— bei 24 V Bemessungswert 500 A</li> <li>— bei 110 V Bemessungswert 500 A</li> <li>— bei 220 V Bemessungswert 500 A</li> <li>— bei 440 V Bemessungswert 1,4 A</li> <li>— bei 600 V Bemessungswert 0,75 A</li> </ul> </li> </ul>	
<b>Betriebsleistung</b>	
<ul style="list-style-type: none"> <li>• bei AC-1 <ul style="list-style-type: none"> <li>— bei 230 V bei 60 °C Bemessungswert 245 kW</li> <li>— bei 400 V Bemessungswert 430 kW</li> <li>— bei 400 V bei 60 °C Bemessungswert 430 kW</li> <li>— bei 690 V Bemessungswert 740 kW</li> <li>— bei 690 V bei 60 °C Bemessungswert 740 kW</li> </ul> </li> <li>• bei AC-2 bei 400 V Bemessungswert 90 kW</li> <li>• bei AC-3 <ul style="list-style-type: none"> <li>— bei 230 V Bemessungswert 160 kW</li> <li>— bei 400 V Bemessungswert 90 kW</li> <li>— bei 500 V Bemessungswert 110 kW</li> <li>— bei 690 V Bemessungswert 160 kW</li> </ul> </li> </ul>	
<b>thermischer Kurzzeitstrom befristet auf 10 s</b>	4 kA
<b>Verlustleistung [W] bei AC-3 bei 400 V bei Bemessungswert Betriebsstrom je Leiter</b>	55 W
<b>Leerschalthäufigkeit</b>	
<ul style="list-style-type: none"> <li>• bei DC 500 1/s</li> </ul>	
<b>Schalhäufigkeit</b>	
<ul style="list-style-type: none"> <li>• bei AC-1 maximal 500 1/h</li> </ul>	
<b>Schalhäufigkeit</b>	
<ul style="list-style-type: none"> <li>• bei DC-1 maximal 250 1/s</li> </ul>	

Steuerstromkreis/ Ansteuerung	
<b>Steuerspeisespannung bei DC</b>	
• Bemessungswert	110 V
<b>Anzugsleistung der Magnetspule bei DC</b>	0,8 kW
<b>Halteleistung der Magnetspule bei DC</b>	3,6 W
<b>Schließverzug</b>	
• bei DC	60 ... 90 ms
<b>Öffnungsverzug</b>	
• bei DC	80 ... 100 ms
<b>Lichtbogendauer</b>	10 ... 15 ms

Hilfsstromkreis	
<b>Anzahl der Öffner</b>	
• für Hilfskontakte	
— unverzögert schaltend	2
<b>Anzahl der Schließer</b>	
• für Hilfskontakte	
— unverzögert schaltend	2
<b>Betriebsstrom bei AC-12 maximal</b>	10 A
<b>Betriebsstrom bei AC-15</b>	
• bei 230 V Bemessungswert	6 A
• bei 400 V Bemessungswert	3 A
• bei 500 V Bemessungswert	2 A
<b>Betriebsstrom bei DC-12</b>	
• bei 24 V Bemessungswert	10 A
• bei 48 V Bemessungswert	6 A
• bei 60 V Bemessungswert	6 A
• bei 110 V Bemessungswert	3 A
• bei 125 V Bemessungswert	2 A
• bei 220 V Bemessungswert	1 A
<b>Betriebsstrom bei DC-13</b>	
• bei 24 V Bemessungswert	6 A
• bei 48 V Bemessungswert	2 A
• bei 60 V Bemessungswert	2 A
• bei 110 V Bemessungswert	1 A
• bei 125 V Bemessungswert	0,9 A
• bei 220 V Bemessungswert	0,3 A

UL/CSA Bemessungsdaten	
<b>Volllaststrom (FLA) für 3-phasigen Drehstrommotor</b>	
• bei 480 V Bemessungswert	180 A
• bei 600 V Bemessungswert	192 A
<b>abgegebene mechanische Leistung [hp]</b>	

• für 3-phasigen Drehstrommotor	
— bei 220/230 V Bemessungswert	75 hp
— bei 460/480 V Bemessungswert	150 hp
— bei 575/600 V Bemessungswert	200 hp

### Einbau/ Befestigung/ Abmessungen

<b>Befestigungsart</b>	
• Reiheneinbau	Ja
<b>Höhe</b>	214 mm
<b>Breite</b>	160 mm
<b>Tiefe</b>	225 mm
<b>einzuhaltender Abstand</b>	
• bei Reihenmontage	
— vorwärts	20 mm
— rückwärts	0 mm
— aufwärts	10 mm
— abwärts	10 mm
— seitwärts	10 mm
• zu geerdeten Teilen	
— vorwärts	20 mm
— rückwärts	0 mm
— aufwärts	10 mm
— seitwärts	10 mm
— abwärts	10 mm
• zu spannungsführenden Teilen	
— vorwärts	10 mm
— rückwärts	0 mm
— aufwärts	10 mm
— abwärts	10 mm
— seitwärts	10 mm

### Anschlüsse/Klemmen

<b>Ausführung des elektrischen Anschlusses</b>	
• für Hilfs- und Steuerstromkreis	Schraubanschluss
<b>Art der anschließbaren Leiterquerschnitte</b>	
• bei AWG-Leitungen für Hilfskontakte	2x (20 ... 16), 2x (18 ... 14), 1x 12

### Sicherheitsrelevante Kenngrößen

<b>Produktfunktion</b>	
• Spiegelkontakt gemäß IEC 60947-4-1	Ja
• Zwangsführung gemäß IEC 60947-5-1	Nein

### Approbationen/Zertifikate

allgemeine Produktzulassung	funktionale Sicherheit/Maschinensicherheit	Konformitätserklärung	Prüfbescheinigungen
-----------------------------	--	-----------------------	---------------------



[Baumusterprüfbescheinigung](#)



[spezielle Prüfbescheinigungen](#)

sonstiges	Railway
-----------	---------

[Bestätigungen](#)

[Schwingen/Schocke](#)

[Bestätigungen](#)

[n](#)

## Weitere Informationen

### Information- and Downloadcenter (Kataloge, Broschüren,...)

<http://www.siemens.de/industrial-controls/catalogs>

### Industry Mall (Online-Bestellsystem)

<https://mall.industry.siemens.com/mall/de/de/Catalog/product?mlfb=3RT1476-6XF46-0LA2>

### CAX-Online-Generator

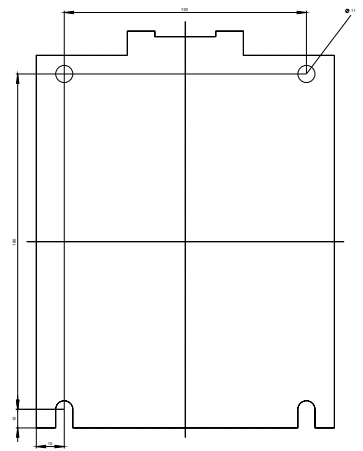
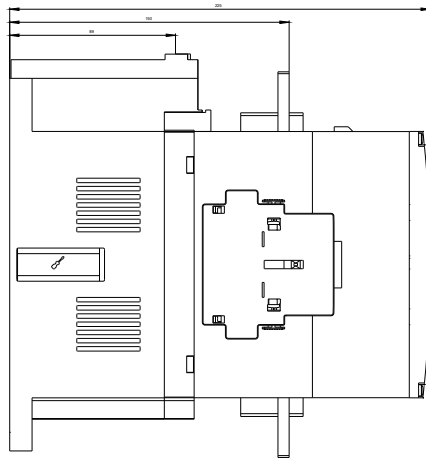
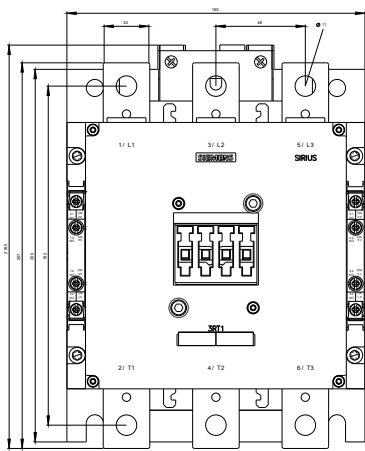
<http://support.automation.siemens.com/WW/CAXorder/default.aspx?lang=de&mlfb=3RT1476-6XF46-0LA2>

### Service&Support (Handbücher, Betriebsanleitungen, Zertifikate, Kennlinien, FAQs,...)

<https://support.industry.siemens.com/cs/ww/de/ps/3RT1476-6XF46-0LA2>

### Bilddatenbank (Produktfotos, 2D-Maßzeichnungen, 3D-Modelle, Geräteschaltpläne, EPLAN Makros, ...)

[http://www.automation.siemens.com/bilddb/cax\\_de.aspx?mlfb=3RT1476-6XF46-0LA2&lang=de](http://www.automation.siemens.com/bilddb/cax_de.aspx?mlfb=3RT1476-6XF46-0LA2&lang=de)





letzte Änderung:

21.04.2017