

Einbauleuchte Rundumlicht, mit integrierter LED, klar, AC/DC 24 V, Durchmesser 70 mm



### Allgemeine technische Daten:

<b>Produkt-Bezeichnung</b>	Rundumlichtelement
<b>Spannungsart</b>	AC/DC
<ul style="list-style-type: none"> <li>der Betriebsspannung</li> </ul>	
<b>Betriebsspannung</b>	24 V
<ul style="list-style-type: none"> <li>1 bei DC Bemessungswert</li> </ul>	
<ul style="list-style-type: none"> <li>1 bei AC bei 50 Hz Bemessungswert</li> <li>1 bei AC bei 60 Hz Bemessungswert</li> </ul>	
<b>Drehzahl</b>	120 1/min
<b>Betriebsmittelkennzeichen</b>	P
<ul style="list-style-type: none"> <li>gemäß DIN EN 81346-2</li> </ul>	

### Mechanische Daten:

<b>Produktbestandteil Leuchtmittel</b>	Ja
<b>Befestigungsart</b>	Bajonett
<b>Außendurchmesser des Signalsäulenelements</b>	75 mm

### Leuchtmittel:

<b>Ausführung des optischen Signals</b>	Rundumlicht
<b>Art des Leuchtmittels</b>	LED

## Umgebungsbedingungen:

Umgebungstemperatur während Betrieb	-20 ... +50 °C
Schutzart IP	IP65
Tiefe	31 mm
Höhe	66 mm
Breite	75 mm

## Approbationen/Zertifikate

allgemeine Produktzulassung	Konformitätserklärung	sonstiges
--------------------------------	-----------------------	-----------



[Bestätigungen](#)

## Weitere Informationen

### Information- and Downloadcenter (Kataloge, Broschüren,...)

<http://www.siemens.de/industrial-controls/catalogs>

### Industry Mall (Online-Bestellsystem)

<https://mall.industry.siemens.com/mall/de/de/Catalog/product?mlfb=8WD5320-5DE>

### CAX-Online-Generator

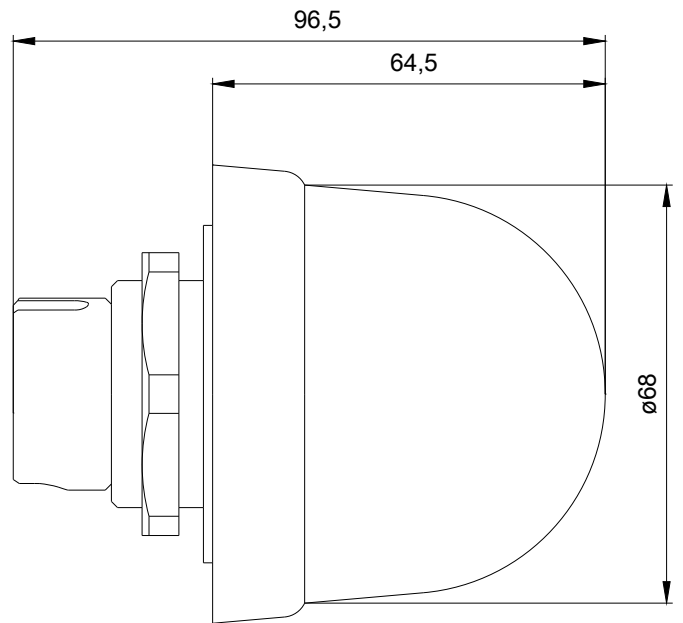
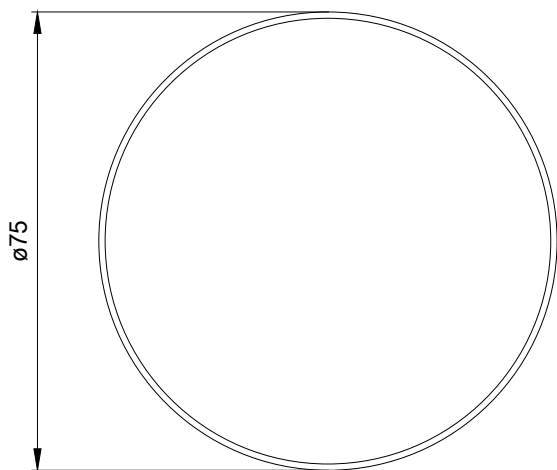
<http://support.automation.siemens.com/WW/CAXorder/default.aspx?lang=de&mlfb=8WD5320-5DE>

### Service&Support (Handbücher, Betriebsanleitungen, Zertifikate, Kennlinien, FAQs,...)

<https://support.industry.siemens.com/cs/ww/de/ps/8WD5320-5DE>

### Bilddatenbank (Produktfotos, 2D-Maßzeichnungen, 3D-Modelle, Geräteschaltpläne, EPLAN Makros, ...)

[http://www.automation.siemens.com/bilddb/cax\\_de.aspx?mlfb=8WD5320-5DE&lang=de](http://www.automation.siemens.com/bilddb/cax_de.aspx?mlfb=8WD5320-5DE&lang=de)



SIEMENS

letzte Änderung:

20.04.2017