

SITOR Sicherungshalter 315A 690V 1-polig mit Bolzenanschluss mit Befestigungsmaß 80mm



Ausführung	
Produkt-Markename	SETRON
Produkt-Bezeichnung	NH-Sicherungssystem
Ausführung des Gewindes / der Anschlusschraube	M8
Ausführung des Produkts	NH-Unterteil zur Schraubbefestigung
Allgemeine technische Daten	
Polzahl	1
Gebrauchskategorie	ohne
Versorgungsspannung	
<ul style="list-style-type: none"> • bei AC / Bemessungswert • bei DC 	690 V 690 V
Strom	
Bemessungsstrom I _n / IEC, DIN/VDE / bei 40 Cel	289,8 A
Strom / bei AC / Bemessungswert	315 A
Produktdetails	
Produktbestandteil / Einschwenkvorrichtung	Nein
Anschlüsse	

Anzugsdrehmoment / bei Schraubanschluss / maximal	5 N·m
Ausführung des elektrischen Anschlusses	für Montage auf Montageplatte
<ul style="list-style-type: none"> • für Hauptstromkreis 	Bolzenanschluss

Mechanischer Aufbau

Höhe	111,7 mm
Breite	36 mm
Befestigungsart	Festeinbau
Befestigungsart / Reitermontage	Nein
Betriebsmittelkennzeichen	
<ul style="list-style-type: none"> • gemäß DIN EN 61346-2 	F
<ul style="list-style-type: none"> • gemäß DIN EN 81346-2 	F

Weitere Informationen

Information- and Downloadcenter (Kataloge, Broschüren,...)

<http://www.siemens.de/lowvoltage/kataloge>

Industry Mall (Online-Bestellsystem)

<https://mall.industry.siemens.com/mall/de/de/Catalog/product?mlfb=3NH5023>

Service&Support (Handbücher, Betriebsanleitungen, Zertifikate, Kennlinien, FAQs,...)

<http://support.automation.siemens.com/WW/view/de/3NH5023/all>

Bilddatenbank (Produktfotos, 2D-Maßzeichnungen, 3D-Modelle, Geräteschaltpläne, ...)

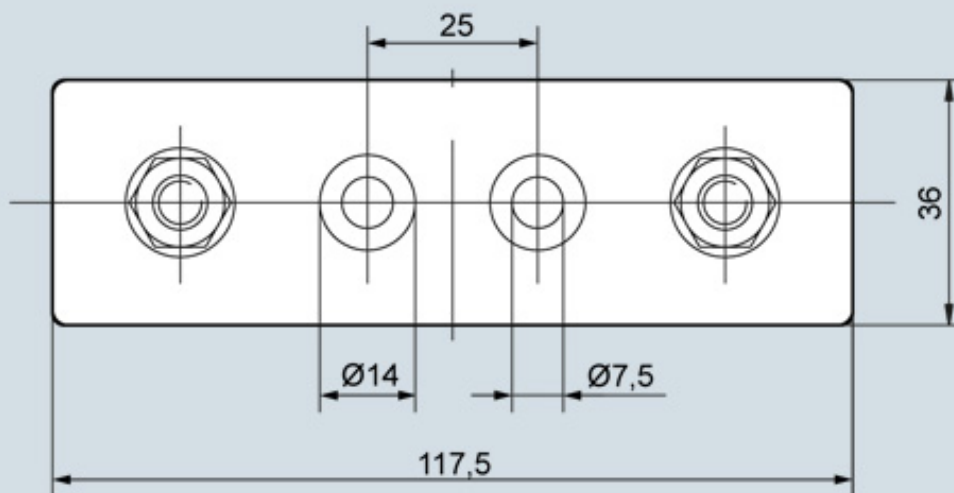
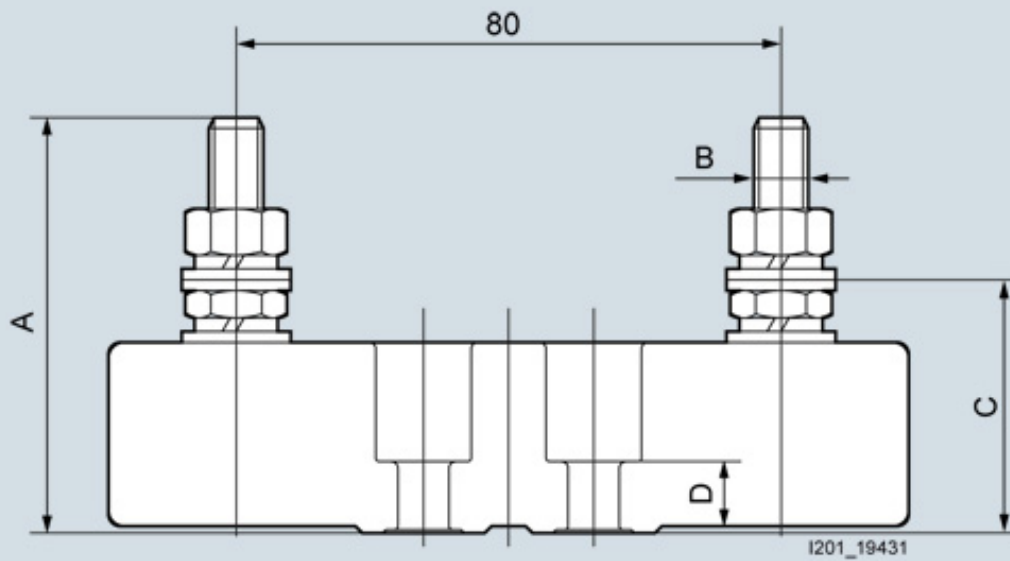
http://www.automation.siemens.com/bilddb/cax_de.aspx?mlfb=3NH5023

CAX-Online-Generator

<http://www.siemens.com/cax>

Ausschreibungstexte (Leistungsverzeichnisse)

<http://www.siemens.de/ausschreibungstexte>



Typ	Maße			
	A	B	C	D
3NH5023	59	M8	35,5	11
3NH5323	64	M10	38	11