



Leistungsschalter 3VA2 IEC Frame 160 Schaltvermögenklasse M  
Icu=55kA @ 415V 4-polig, Anlagenschutz ETU350, LSI, In=160A  
Überlastschutz Ir=63A...160A Kurzschlusschutz Isd=1,5...10 x Ir,  
Ii=10 x In N-Leiterschutz einstellbar (OFF, 50%, 100%)  
Schraubenflachanschluss Spannungsauslöser (STL) 12-30V DC;  
24V AC 50/60Hz 3 Hilfsschalter HQ

### Ausführung

Produkt-Markename

SENTRON

Produkt-Bezeichnung

Kompaktleistungsschalter

### Approbationen Zertifikate

allgemeine Produktzulassung	EMV (Elektromagnetische Verträglichkeit)	Konformitätserklärung
-----------------------------	--	-----------------------



[sonstig](#)



Prüfbescheinigungen	Schiffbau
---------------------	-----------

[sonstig](#)

[Typprüfbescheinigung/Werkszeugnis](#)

[spezielle Prüfbescheinigungen](#)



Schiffbau	sonstiges
-----------	-----------



[sonstig](#)

## Weitere Informationen

**Information- and Downloadcenter (Kataloge, Broschüren,...)**

<http://www.siemens.de/lowvoltage/kataloge>

**Industry Mall (Online-Bestellsystem)**

<https://mall.industry.siemens.com/mall/de/de/Catalog/product?mlfb=3VA2116-5HN42-0HD0>

**Service&Support (Handbücher, Betriebsanleitungen, Zertifikate, Kennlinien, FAQs,...)**

<http://support.automation.siemens.com/WW/view/de/3VA2116-5HN42-0HD0/all>

**Bilddatenbank (Produktfotos, 2D-Maßzeichnungen, 3D-Modelle, Geräteschaltpläne, ...)**

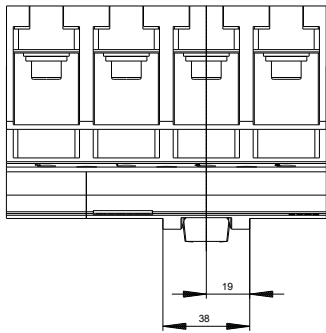
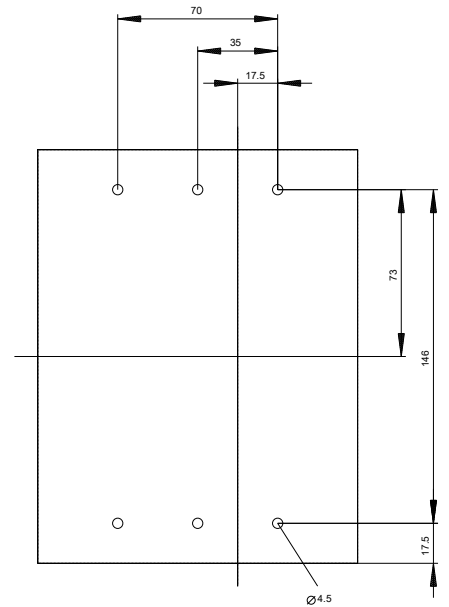
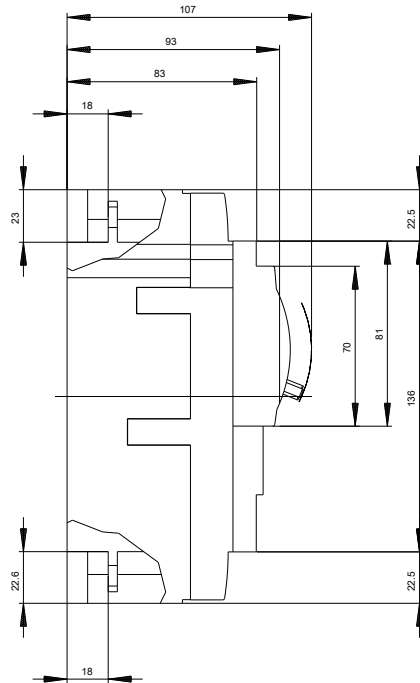
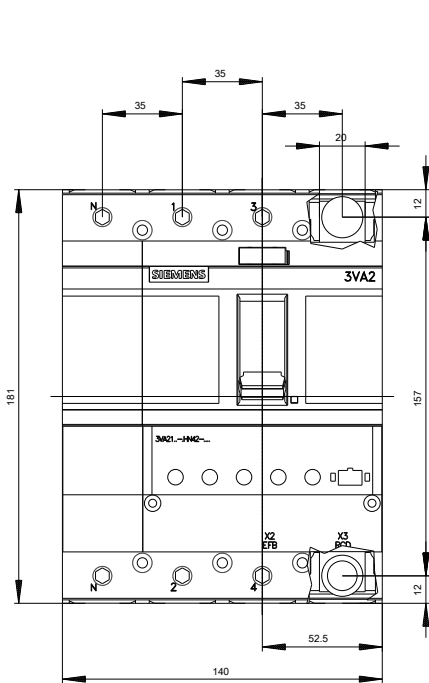
[http://www.automation.siemens.com/bilddb/cax\\_de.aspx?mlfb=3VA2116-5HN42-0HD0](http://www.automation.siemens.com/bilddb/cax_de.aspx?mlfb=3VA2116-5HN42-0HD0)

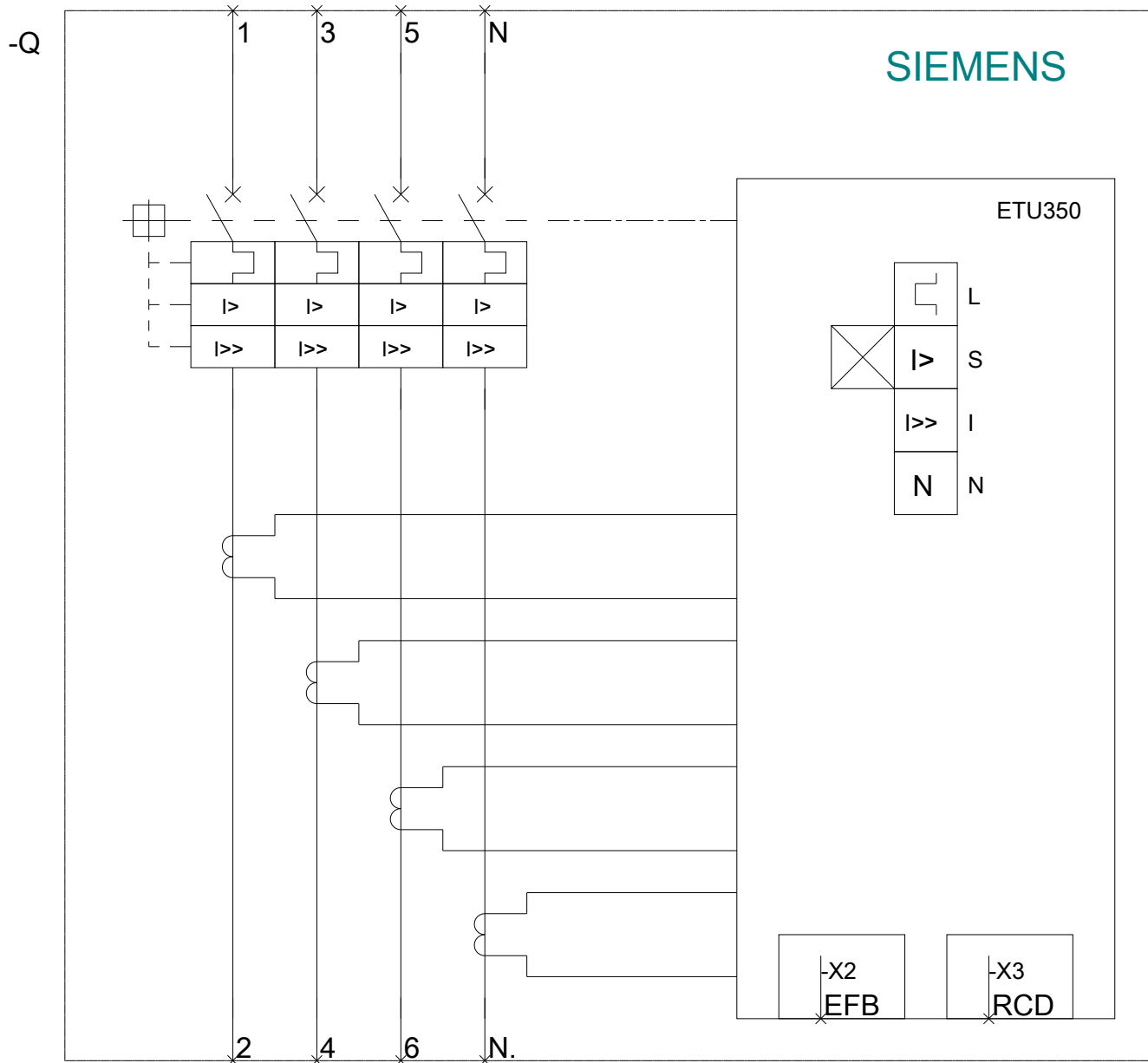
**CAX-Online-Generator**

<http://www.siemens.com/cax>

**Ausschreibungstexte (Leistungsverzeichnisse)**

<http://www.siemens.de/ausschreibungstexte>





letzte Änderung:

03.04.2017