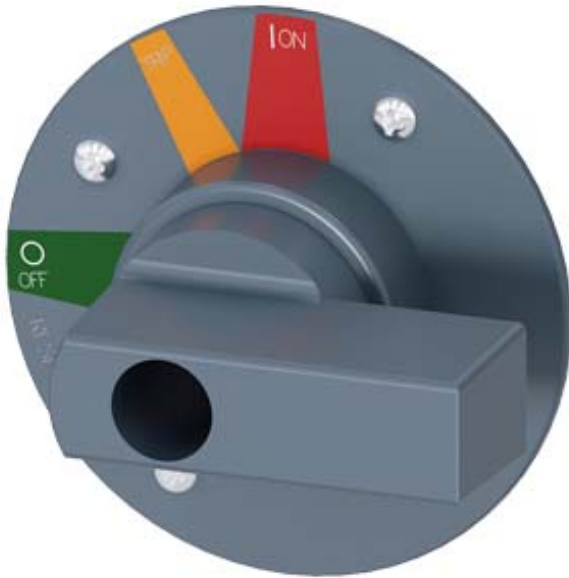


Zusatzgriff für Türkupplungsdrehantrieb Standard Zubehör für: 3VA2 250



### Ausführung

Produkt-Markename	SENTRON
Produkt-Bezeichnung	Zubehör
Ausführung des Produkts	Zusatzgriff für Türdrehantrieb

### Mechanischer Aufbau

Höhe	70 mm
Breite	70 mm
Tiefe	36 mm

### Approbationen Zertifikate

allgemeine Produktzulassung	EMV (Elektromagnetische Verträglichkeit)	Konformitätserklärung	Prüfbescheinigungen	sonstiges
			<a href="#">Typprüfbescheinigung/Werkszeugnis</a>	<a href="#">sonstig</a>



[Typprüfbescheinigung/Werkszeugnis](#)

[sonstig](#)

## Weitere Informationen

### **Information- and Downloadcenter (Kataloge, Broschüren,...)**

<http://www.siemens.de/lowvoltage/kataloge>

### **Industry Mall (Online-Bestellsystem)**

<https://mall.industry.siemens.com/mall/de/de/Catalog/product?mlfb=3VA9487-0GC01>

### **Service&Support (Handbücher, Betriebsanleitungen, Zertifikate, Kennlinien, FAQs,...)**

<http://support.automation.siemens.com/WW/view/de/3VA9487-0GC01/all>

### **Bilddatenbank (Produktfotos, 2D-Maßzeichnungen, 3D-Modelle, Geräteschaltpläne, ...)**

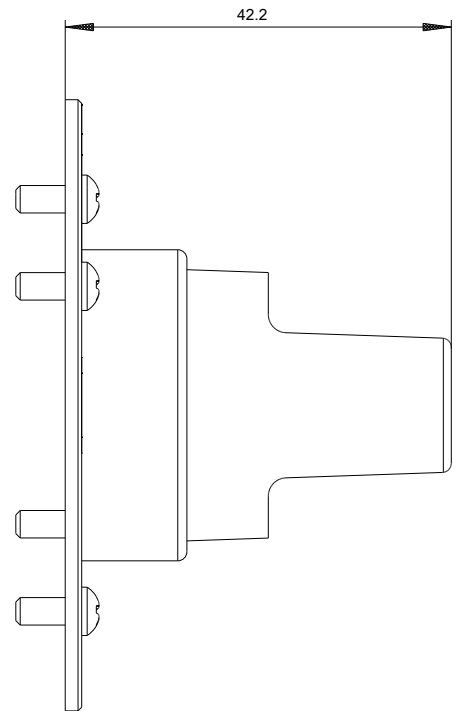
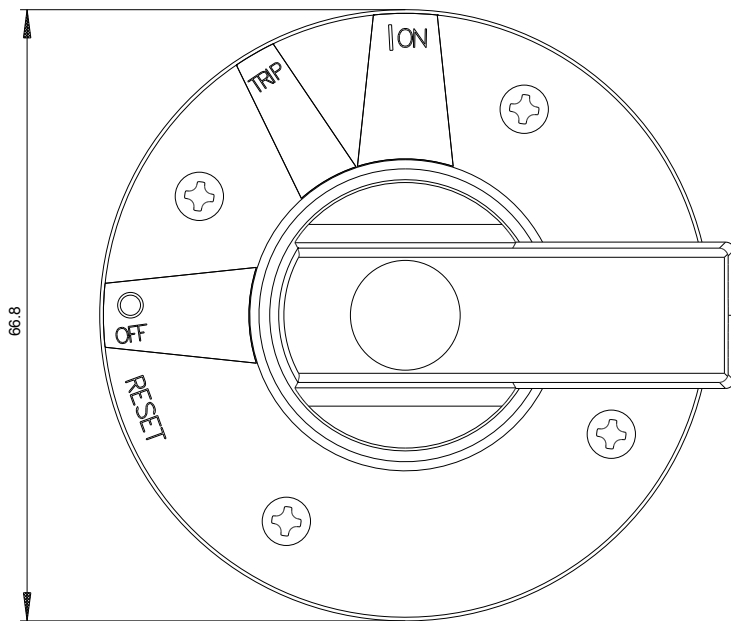
[http://www.automation.siemens.com/bilddb/cax\\_de.aspx?mlfb=3VA9487-0GC01](http://www.automation.siemens.com/bilddb/cax_de.aspx?mlfb=3VA9487-0GC01)

### **CAX-Online-Generator**

<http://www.siemens.com/cax>

### **Ausschreibungstexte (Leistungsverzeichnisse)**

<http://www.siemens.de/ausschreibungstexte>



letzte Änderung:

13.04.2017