

Ausgangskoppler Optokoppler 1S Transistor, AC/DC
 110-230 V Ausgang max. DC 30 V, 3 A kurzschlussfest
 Gehäusebreite 6,2mm Federzuganschluss (Push-In)
 thermischer Strom 3A



Abbildung ähnlich

Produkt-Markename		SIRIUS
Produkt-Bezeichnung		Koppelrelais mit Halbleiterausgang (nicht steckbar)
Ausführung des Produkts		Ausgangskoppelglieder

Allgemeine technische Daten		
Produktbestandteil Stecksocket		Nein
Produktbestandteil Relaisausgang		Nein
Produktbestandteil Halbleiterausgang		Ja
aufgenommene Wirkleistung	W	0,3
Isolationsspannung für Überspannungskategorie III nach IEC 60664		
<ul style="list-style-type: none"> • bei Verschmutzungsgrad 3 Bemessungswert 	V	300
Spannungsart		AC/DC
thermischer Strom	A	3
Ausführung der Schaltfunktion zwangsgeführt		Nein
Spannungsfall bei durchgeschaltetem Zustand maximal	mV	80
Schaltspannung des Halbleiterausgangs		
<ul style="list-style-type: none"> • bei DC 	V	10 ... 30

Strombelastbarkeit des Halbleiterausgangs		
• bei DC	mA	1 ... 3 A
Leckstrom der Elektronik bei Ansteuerung mit Signal <0>	mA	0,02
Schockfestigkeit gemäß IEC 60068-2-27		Sinushalbwellen 15g / 11 ms
Schwingfestigkeit gemäß IEC 60068-2-6		6 ... 150 Hz: 2g
Stoßspannungsfestigkeit Bemessungswert	kV	4
Schutzart IP		IP20
Betriebsmittelkennzeichen		
• gemäß DIN EN 81346-2		K
• gemäß DIN EN 61346-2		K
Ausführung der Anzeige LED		Ja
Schaltfrequenz	Hz	10

Steuerstromkreis/ Ansteuerung

Steuerspeisespannung		
• bei AC		
— bei 50 Hz Bemessungswert	V	110 ... 230
— bei 60 Hz Bemessungswert	V	110 ... 230
• bei DC Bemessungswert	V	110 ... 230
Arbeitsbereichsfaktor Steuerspeisespannung Bemessungswert		
• bei AC bei 50 Hz		1 ... 1
• bei AC bei 60 Hz		1 ... 1
• bei DC		1 ... 1

Hilfsstromkreis

Art des Schaltkontakts		Schließer
Ausführung des elektrischen Anschlusses für Hilfs- und Steuerstromkreis		Federzuganschluss (Push-In)
Anzahl der Schließer für Hilfskontakte		1

Eingänge/ Ausgänge

Eigenschaft des Ausganges kurzschlussfest		Ja
--------------------------------------------------	--	----

Elektromagnetische Verträglichkeit

EMV-Störaussendung gemäß IEC 60947-1		Umgebung A (Industriebereich)
EMV-Störfestigkeit gemäß IEC 60947-1		entspricht Schärfegrad 3
feldgebundene Störeinkopplung gemäß IEC 61000-4-3		10 V/m
leitungsgebundene Störeinkopplung		
• durch Leiter-Erde Surge gemäß IEC 61000-4-5		2 kV
• durch Leiter-Leiter Surge gemäß IEC 61000-4-5		1 kV
• durch Burst gemäß IEC 61000-4-4		2 kV
elektrostatische Entladung gemäß IEC 61000-4-2		6 kV Kontaktentladung / 8 kV Luftentladung

Anschlüsse/Klemmen

Art der anschließbaren Leiterquerschnitte		
• eindrätig		1x (0,25 ... 2,5 mm ²)
• feindrätig mit Aderendbearbeitung		1x (0,25 ... 1,5 mm ²)
• feindrätig ohne Aderendbearbeitung		1x (0,25 ... 2,5 mm ²)
• bei AWG-Leitungen eindrätig		1x (20 ... 14)
• bei AWG-Leitungen mehrdrätig		1x (20 ... 14)
anschließbarer Leiterquerschnitt		
• eindrätig	mm ²	0,25 ... 2,5
• feindrätig mit Aderendbearbeitung	mm ²	0,25 ... 1,5
• feindrätig ohne Aderendbearbeitung	mm ²	0,25 ... 2,5
AWG-Nummer als kodierter anschließbarer Leiterquerschnitt		
• mehrdrätig		20 ... 14
• eindrätig		20 ... 14
Leitungslänge		
• bei AC maximal	m	500
• bei DC maximal	m	1 000

Einbau/ Befestigung/ Abmessungen

Einbaulage		beliebig
Befestigungsart		Schnappbefestigung
Höhe	mm	93
Breite	mm	6,2
Tiefe	mm	72,5
einzuhaltender Abstand		
• bei Reihenmontage		
— vorwärts	mm	0
— rückwärts	mm	0
— aufwärts	mm	0
— abwärts	mm	0
— seitwärts	mm	0
• zu geerdeten Teilen		
— vorwärts	mm	0
— rückwärts	mm	0
— aufwärts	mm	0
— abwärts	mm	0
— seitwärts	mm	0
• zu spannungsführenden Teilen		
— vorwärts	mm	0
— rückwärts	mm	0
— aufwärts	mm	0

- abwärts
- seitwärts

mm	0
mm	0

Umgebungsbedingungen

Aufstellungshöhe bei Höhe über NN maximal	m	2 000
Umgebungstemperatur		
• während Betrieb	°C	-25 ... +60
• während Lagerung	°C	-40 ... +85
• während Transport	°C	-40 ... +85
relative Luftfeuchte während Betrieb	%	10 ... 95

Weitere Informationen

Information- and Downloadcenter (Kataloge, Broschüren,...)

<http://www.siemens.de/industrial-controls/catalogs>

Industry Mall (Online-Bestellsystem)

<https://mall.industry.siemens.com/mall/de/de/Catalog/product?mlfb=3RQ3053-2SG30>

CAX-Online-Generator

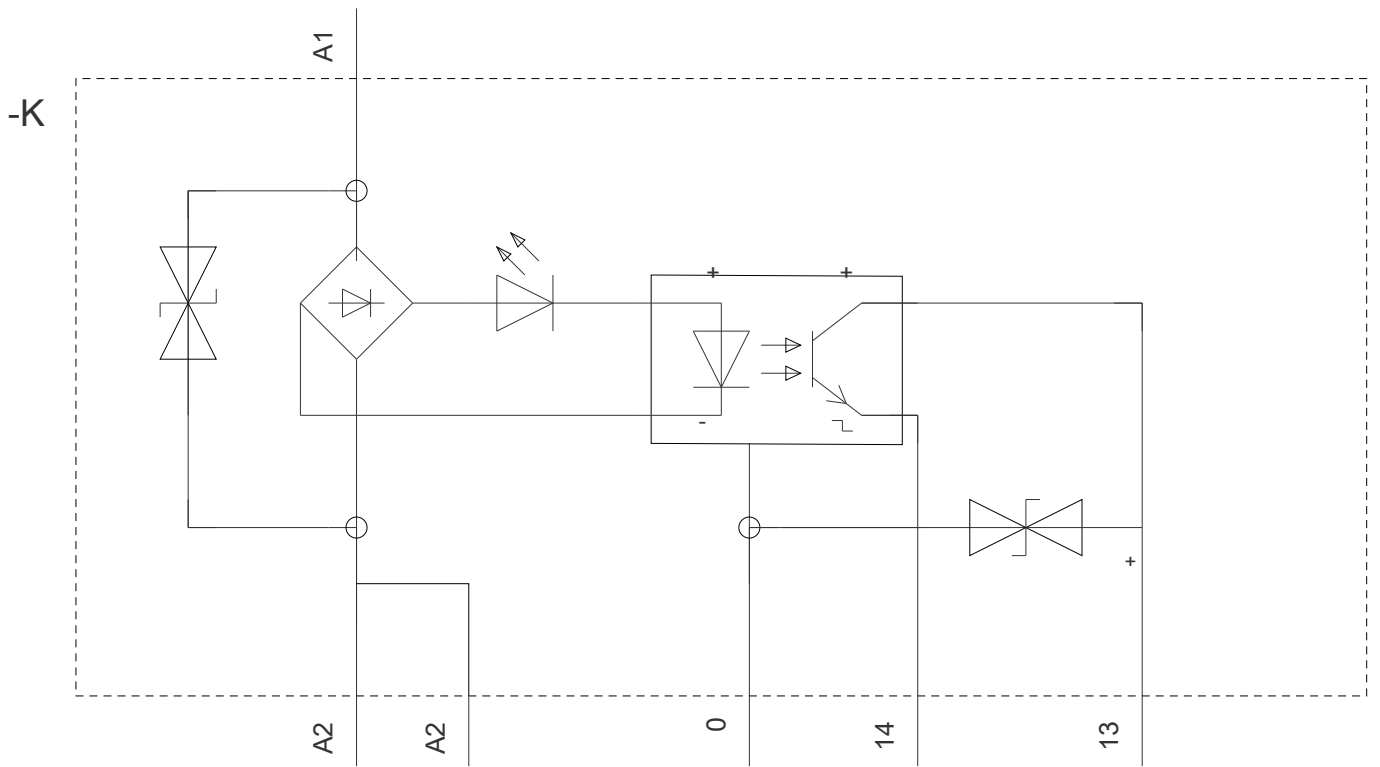
<http://support.automation.siemens.com/WW/CAXorder/default.aspx?lang=de&mlfb=3RQ3053-2SG30>

Service&Support (Handbücher, Betriebsanleitungen, Zertifikate, Kennlinien, FAQs,...)

<https://support.industry.siemens.com/cs/ww/de/ps/3RQ3053-2SG30>

Bilddatenbank (Produktfotos, 2D-Maßzeichnungen, 3D-Modelle, Geräteschaltpläne, EPLAN Makros, ...)

http://www.automation.siemens.com/bilddb/cax_de.aspx?mlfb=3RQ3053-2SG30&lang=de



letzte Änderung:

18.04.2017