



Leistungsschalter 3VA2 IEC Frame 250 Schaltvermögenklasse M  
 $I_{cu}=55kA @ 415V$  3-polig, Anlagenschutz ETU320, LI,  $I_n=160A$   
 Überlastschutz  $I_r=63A...160A$  Kurzschlusschutz  $I_i=1,5...12 \times I_n$   
 Schraubenflachanschluss Unterspannungsauslöser (UVR) 208-230V  
 AC 50/60Hz 2 Hilfsschalter HQ 1 Ausgelöst-Meldeschalter HQ 1  
 Schutzauslöser-Meldeschalter

| Ausführung   |  |
|--|--|
| Produkt-Markename  | SETRON   |
| Produkt-Bezeichnung  | Kompaktleistungsschalter   |
| Ausführung des Produkts  | Anlagenschutz  |
| Ausführung des Überstromauslösers  | ETU320   |
| Schutzfunktion des Überstromauslösers  | LI   |
| Polzahl  | 3  |
| Ausführung des Hilfsauslösers  | Unterspannungsauslöser (UVR)   |
| Ausführung des Hilfsschalters  | 2 Hilfsschalter + 1 Ausgelöst-Meldeschalter + 1 Schutzausl.-<br>Meldeschalter HQ |
| Allgemeine technische Daten  |  |
| Bemessungsisolationsspannung $U_i$   | 800 V  |
| Maximale Bemessungsbetriebsspannung $U_e$ bei AC 50/60 Hz                      | 690 V  |
| Verlustwirkleistung / bei Bemessungsstrom / AC / in Betriebszustand / je Gerät | 22,2 W   |
| Lebensdauer im Mittel bei Bemessungslast / Anzahl der Betätigungen             | 20 000   |

|  |         |
|--|---------|
| Elektrische Lebensdauer (Schaltspiele) / bei AC-1 / bei 380/415 V 50/60 Hz | 10 000  |
| N-pol Schutz nachrüstbar   | Nein    |
| Ausführung der Erdschlussüberwachung                                       | Ohne    |
| Produktfunktion  |         |
| • Kommunikationsfunktion   | Nein    |
| • Phasenausfallerkennung   | Nein    |
| • sonstige Messfunktion  | Nein    |
| Nettogewicht   | 2,63 kg |

### Strom

|   |       |
|---|-------|
| Maximaler Bemessungsdauerstrom der Baugröße | 250 A |
| Bemessungsdauerstrom $I_u$                  | 160 A |
| Betriebsstrom                               |       |
| • bei 40 °C                                 | 160 A |
| • bei 45 °C                                 | 160 A |
| • bei 50 °C                                 | 160 A |
| • bei 55 °C                                 | 154 A |
| • bei 60 °C                                 | 148 A |
| • bei 65 °C                                 | 142 A |
| • bei 70 °C                                 | 136 A |

### Schaltvermögen gemäß IEC 60947

|   |        |
|---|--------|
| Schaltvermögensklasse des Leistungsschalters            | M      |
| Ausschaltvermögen Grenzkurzschlussstrom ( $I_{cu}$ )    |        |
| • bei 240 V   | 85 kA  |
| • bei 415 V   | 55 kA  |
| • bei 440 V   | 55 kA  |
| • bei 500 V   | 36 kA  |
| • bei 690 V   | 3 kA   |
| Ausschaltvermögen Betriebskurzschlussstrom ( $I_{cs}$ ) |        |
| • bei 240 V   | 85 kA  |
| • bei 415 V   | 55 kA  |
| • bei 440 V   | 55 kA  |
| • bei 500 V   | 36 kA  |
| • bei 690 V   | 3 kA   |
| Einschaltvermögen Kurzschlussstrom ( $I_{cm}$ )         |        |
| • bei 240 V   | 187 kA |
| • bei 415 V   | 121 kA |
| • bei 440 V   | 121 kA |
| • bei 500 V   | 79 kA  |
| • bei 690 V   | 5,1 kA |

### Einstellbare Parameter

|  |         |
|--|---------|
| einstellbarer Ansprechwert Strom / I <sub>r</sub> min.                     | 63 A    |
| einstellbarer Ansprechwert Strom / I <sub>r</sub> max.                     | 160 A   |
| einstellbarer Ansprechwert Zeit / t <sub>r</sub> min.                      | 0,5     |
| einstellbarer Ansprechwert Zeit / t <sub>r</sub> max.                      | 17      |
| Kurzzeitverzögerung / Kennlinientype umschaltbar / I <sub>2t</sub> =ON/OFF | Nein    |
| einstellbarer Ansprechwert Strom / I <sub>i</sub> min.                     | 240 A   |
| einstellbarer Ansprechwert Strom / I <sub>i</sub> max.                     | 1 920 A |

### Mechanischer Aufbau

|        |        |
|--------|--------|
| Höhe   | 181 mm |
| Breite | 105 mm |
| Tiefe  | 86 mm  |

### Anschlüsse

|   |                          |
|---|--------------------------|
| Anordnung des elektrischen Anschlusses / für Hauptstromkreis        | vorderseitiger Anschluss |
| Ausführung des elektrischen Anschlusses / für Hauptstromkreis       | Schraubenflachanschluss  |
| Anschlussquerschnitt, Schraubenflachanschluss; Breite x Dicke; min. | 13 x 1 mm                |
| Anschlussquerschnitt, Schraubenflachanschluss; Breite x Dicke; max. | 25 x 8,5                 |

### Hilfsstromkreis

|  |      |
|--|------|
| Produktbestandteil   |      |
| <ul style="list-style-type: none"> <li>• Unterspannungsauslöser</li> </ul>                         | Ja   |
| <ul style="list-style-type: none"> <li>• Spannungsauslöser</li> </ul>                              | Nein |
| <ul style="list-style-type: none"> <li>• Unterspannungsauslöser mit voreilendem Kontakt</li> </ul> | Nein |
| <ul style="list-style-type: none"> <li>• Ausgelöstmelder</li> </ul>                                | Ja   |
| Anzahl der Wechsler / für Hilfskontakte  | 4    |

### Zubehör

|  |                                    |
|--|------------------------------------|
| Produkterweiterung / optional / Motorantrieb   | Ja                                 |
| Hersteller-Artikelnummer   |                                    |
| <ul style="list-style-type: none"> <li>• des mitgelieferten Basisschalters</li> </ul>            | <a href="#">3VA2216-5HL32-0AA0</a> |
| <ul style="list-style-type: none"> <li>• der integrierten Hilfsschalter/Alarmschalter</li> </ul> | <a href="#">3VA9988-0AA12</a>      |
| <ul style="list-style-type: none"> <li>• der integrierten Hilfsschalter/Alarmschalter</li> </ul> | <a href="#">3VA9988-0AB12</a>      |
| <ul style="list-style-type: none"> <li>• der integrierten Hilfsschalter/Alarmschalter</li> </ul> | <a href="#">3VA9988-0AB22</a>      |
| <ul style="list-style-type: none"> <li>• der integrierten Hilfsauslöser</li> </ul>               | <a href="#">3VA9608-0BB25</a>      |

### Umgebungsbedingungen

|   |        |
|---|--------|
| Schutzart IP / frontseitig  | IP40   |
| <ul style="list-style-type: none"> <li>• Umgebungstemperatur / während Betrieb / minimal</li> </ul> | -25 °C |

- Umgebungstemperatur / während Betrieb / maximal 70 °C
- Umgebungstemperatur während der Lagerung / minimal -40 °C
- Umgebungstemperatur während der Lagerung / maximal 80 °C

### Approbationen Zertifikate

Betriebsmittelkennzeichen / nach DIN EN 81346-2 (neu) Q

|                             |  |                       |
|-----------------------------|--|-----------------------|
| allgemeine Produktzulassung | EMV (Elektromagnetische Verträglichkeit) | Konformitätserklärung |
|-----------------------------|--|-----------------------|



[sonstig](#)



|                     |           |
|---------------------|-----------|
| Prüfbescheinigungen | Schiffbau |
|---------------------|-----------|

[Typprüfbescheinigung/Werkszeugnis](#)

[sonstig](#)

[spezielle Prüfbescheinigung](#)  
n



|           |           |
|-----------|-----------|
| Schiffbau | sonstiges |
|-----------|-----------|



[sonstig](#)

### Weitere Informationen

**Information- and Downloadcenter (Kataloge, Broschüren,...)**

<http://www.siemens.de/lowvoltage/kataloge>

**Industry Mall (Online-Bestellsystem)**

<https://mall.industry.siemens.com/mall/de/de/Catalog/product?mlfb=3VA2216-5HL32-0DL0>

**Service&Support (Handbücher, Betriebsanleitungen, Zertifikate, Kennlinien, FAQs,...)**

<http://support.automation.siemens.com/WW/view/de/3VA2216-5HL32-0DL0/all>

**Bilddatenbank (Produktfotos, 2D-Maßzeichnungen, 3D-Modelle, Geräteschaltpläne, ...)**

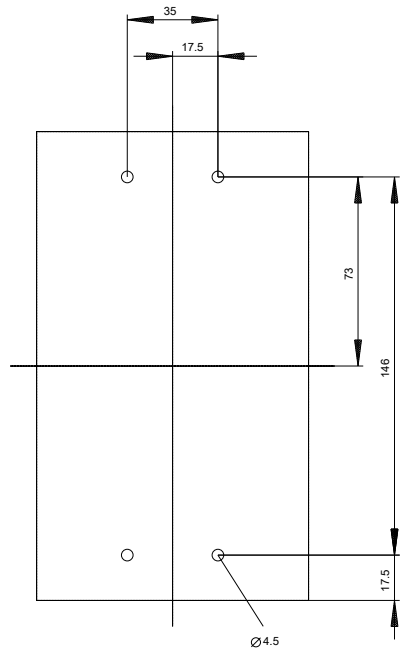
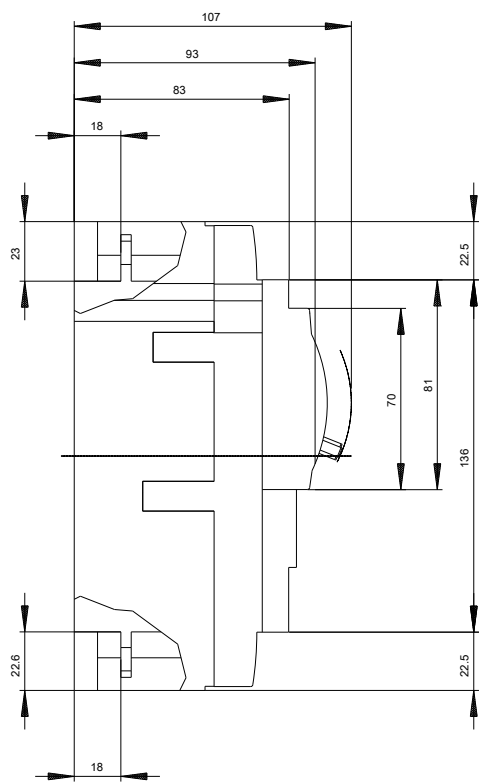
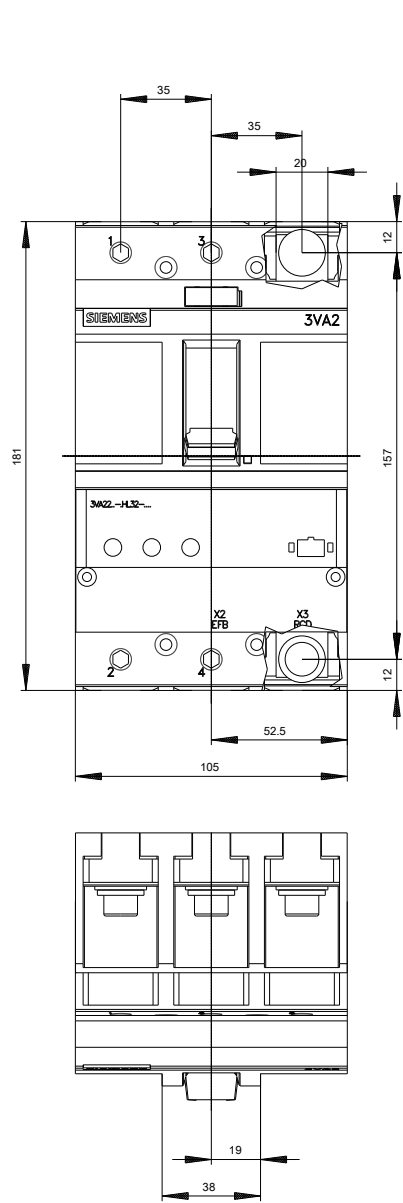
[http://www.automation.siemens.com/bilddb/cax\\_de.aspx?mlfb=3VA2216-5HL32-0DL0](http://www.automation.siemens.com/bilddb/cax_de.aspx?mlfb=3VA2216-5HL32-0DL0)

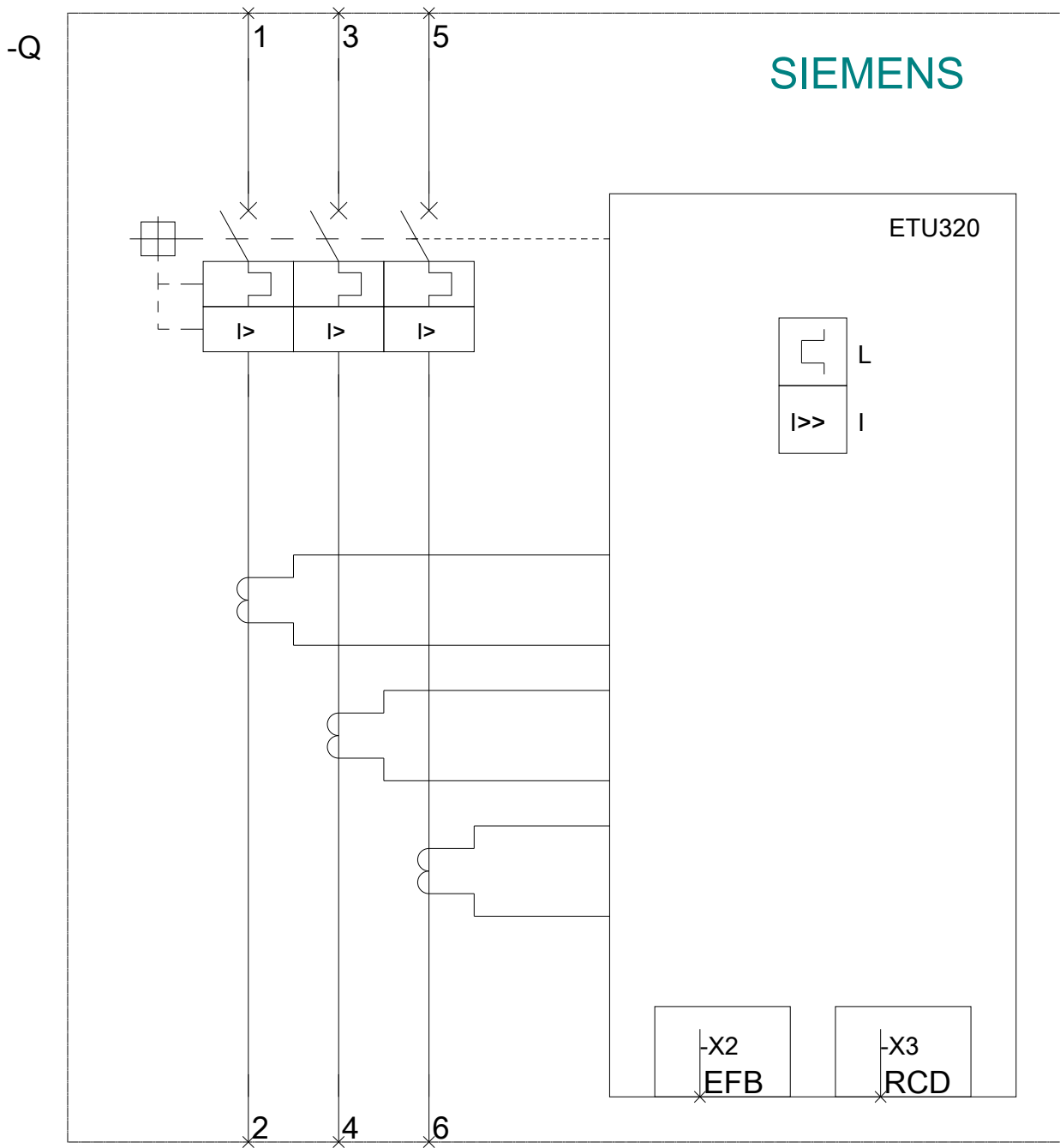
**CAX-Online-Generator**

<http://www.siemens.com/cax>

**Ausschreibungstexte (Leistungsverzeichnisse)**

<http://www.siemens.de/ausschreibungstexte>





letzte Änderung:

03.04.2017