

SITOR-Sicherungseinsatz, mit Anschraubblaschen, In: 40 A, gR, Un  
AC: 690 V, Un DC: 440 V, ohne Kennmelder



Ausführung	
Produkt-Markename	SETRON
Produkt-Bezeichnung	SITOR-Sicherungseinsatz
Ausführung des Produkts	mit Anschraubblaschen
Ausführung des Kennmelders	ohne Kennmelder
Ausführung des Schaltkontakts	mit Anschraubblaschen, versilbert
Ausführung des Sicherungseinsatzes	SITOR, Bauform BS

Allgemeine technische Daten	
Baugröße des Sicherungssystems / gemäß DIN EN 60269-1	Sonstige (BS)
Betriebsklasse des Sicherungseinsatzes	gR
Leistungsschalter / Grundtyp	3NC
Versorgungsspannung / bei DC	440 V

Verlustleistung	
Verlustleistung [W]	11 W
• bei Bemessungswert Strom / bei AC / bei warmem Betriebszustand / je Pol	

Strom	
-------	--

Bemessungsstrom I <sub>n</sub> / IEC, DIN/VDE / bei 40 Cel	40 A
Strom / bei AC / Bemessungswert	40 A

#### Produktdetails

<b>Produktbeschreibung</b>	keine Unverwechselbarkeit
<b>Zubehör / im Lieferumfang enthalten</b>	Mit Anschraubblaschen M5, Befestigungsmaß: 75 mm, zum Aufschrauben auf Sammelschienen

#### Mechanischer Aufbau

<b>Einbaulage</b>	beliebig, vorzugsweise senkrecht
-------------------	----------------------------------

#### Umgebungsbedingungen

<b>Umgebungstemperatur</b>	
<ul style="list-style-type: none"> <li>• minimal</li> <li>• maximal</li> </ul>	-20 °C 50 °C
<b>Umweltkategorie</b>	-20 bis +50 bei 95% relativer Feuchte

#### Approbationen Zertifikate

<b>Betriebsmittelkennzeichen</b>	
<ul style="list-style-type: none"> <li>• gemäß DIN EN 61346-2</li> <li>• gemäß DIN EN 81346-2</li> </ul>	F F

#### allgemeine Produktzulassung

#### Konformitätserklärung



[sonstig](#)



#### Weitere Informationen

##### Information- and Downloadcenter (Kataloge, Broschüren,...)

<http://www.siemens.de/lowvoltage/kataloge>

##### Industry Mall (Online-Bestellsystem)

<https://mall.industry.siemens.com/mall/de/de/Catalog/product?mlfb=3NC1840-0MK>

##### Service&Support (Handbücher, Betriebsanleitungen, Zertifikate, Kennlinien, FAQs,...)

<http://support.automation.siemens.com/WW/view/de/3NC1840-0MK/all>

##### Bilddatenbank (Produktfotos, 2D-Maßzeichnungen, 3D-Modelle, Geräteschaltpläne, ...)

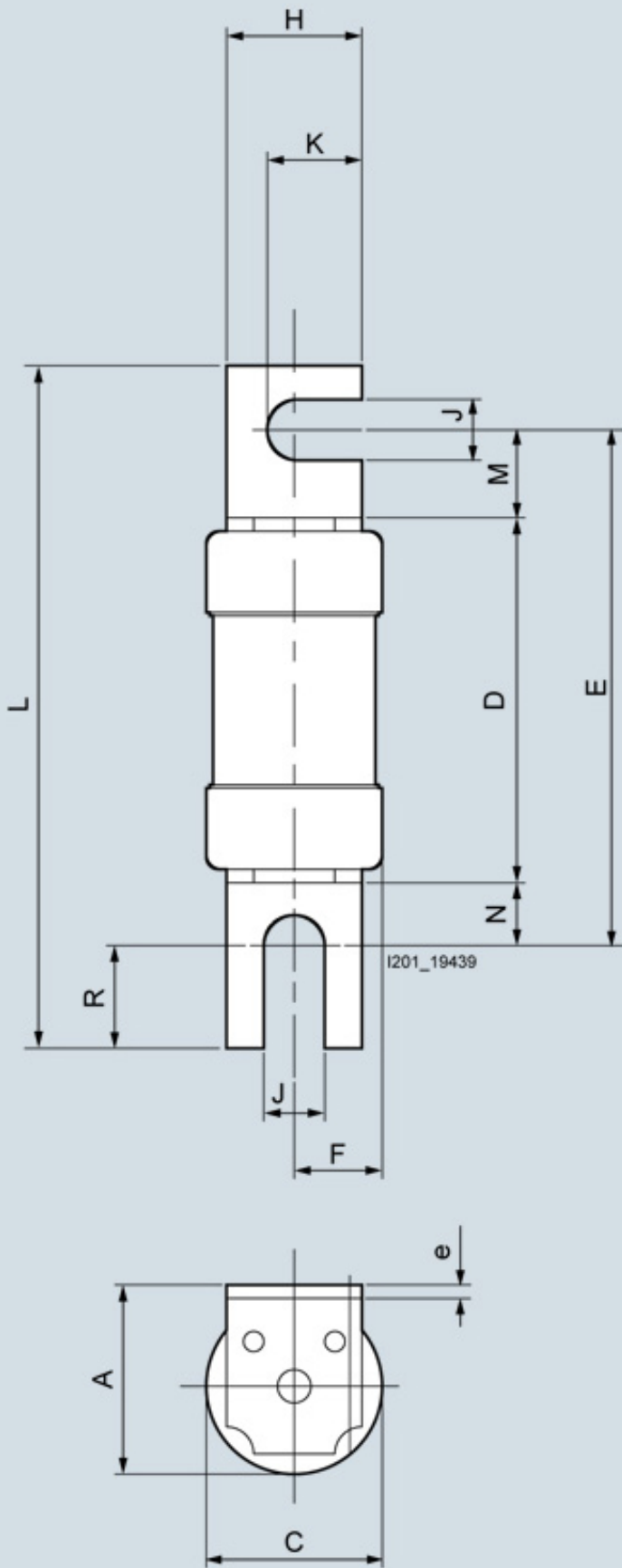
[http://www.automation.siemens.com/bilddb/cax\\_de.aspx?mlfb=3NC1840-0MK](http://www.automation.siemens.com/bilddb/cax_de.aspx?mlfb=3NC1840-0MK)

##### CAX-Online-Generator

<http://www.siemens.com/cax>

##### Ausschreibungstexte (Leistungsverzeichnisse)

<http://www.siemens.de/ausschreibungstexte>



Typ	Maße											
	ØC	A	D	E	F	H	K	L	M	N	R	e
<b>3NC18..-0MK</b>	18	19	52,2	71,5	9	12	9	88	12	7	14	1,4
<b>3NC26..-0MK</b>	26	29	53,5	75,8	13	19	14	103	13	9,3	19,7	2