



Leistungsschalter 3VA2 IEC Frame 250 Schaltvermögenklasse M  
 $I_{cu}=55kA @ 415V$  4-polig, Anlagenschutz ETU320, LI,  $I_n=250A$   
 Überlastschutz  $I_r=100A...250A$  Kurzschlussschutz  $i_i=1,5...10 \times I_n$  N-  
 Leiterschutz einstellbar (OFF, 50%, 100%) Schraubenflachanschluss  
 Spannungsauslöser (STL) 220-250V DC; 208-277V AC 2  
 Hilfsschalter HQ

Ausführung	
Produkt-Markename	SETRON
Produkt-Bezeichnung	Kompaktleistungsschalter
Ausführung des Produkts	Anlagenschutz
Ausführung des Überstromauslösers	ETU320
Schutzfunktion des Überstromauslösers	LI
Polzahl	4
Ausführung des Hilfsauslösers	Spannungsauslöser (STL)
Ausführung des Hilfsschalters	2 Hilfsschalter HQ

Allgemeine technische Daten	
Bemessungsisolationsspannung $U_i$	800 V
Maximale Bemessungsbetriebsspannung $U_e$ bei AC 50/60 Hz	690 V
Verlustwirkleistung / bei Bemessungsstrom / AC / in Betriebszustand / je Gerät	48 W
Lebensdauer im Mittel bei Bemessungslast / Anzahl der Betätigungen	20 000
Elektrische Lebensdauer (Schaltspiele) / bei AC-1 / bei 380/415 V 50/60 Hz	10 000

N-pol Schutz nachrüstbar	Nein
Ausführung der Erdschlussüberwachung	Ohne
Produktfunktion	
• Kommunikationsfunktion	Nein
• Phasenausfallerkennung	Nein
• sonstige Messfunktion	Nein
Nettogewicht	2,23 kg

### Strom

Maximaler Bemessungsdauerstrom der Baugröße	250 A
Bemessungsdauerstrom $I_u$	250 A
Betriebsstrom	
• bei 40 °C	250 A
• bei 45 °C	250 A
• bei 50 °C	250 A
• bei 55 °C	241 A
• bei 60 °C	232 A
• bei 65 °C	222 A
• bei 70 °C	213 A

### Schaltvermögen gemäß IEC 60947

Schaltvermögensklasse des Leistungsschalters	M
Ausschaltvermögen Grenzkurzschlussstrom ( $I_{cu}$ )	
• bei 240 V	85 kA
• bei 415 V	55 kA
• bei 440 V	55 kA
• bei 500 V	36 kA
• bei 690 V	3 kA
Ausschaltvermögen Betriebskurzschlussstrom ( $I_{cs}$ )	
• bei 240 V	85 kA
• bei 415 V	55 kA
• bei 440 V	55 kA
• bei 500 V	36 kA
• bei 690 V	3 kA
Einschaltvermögen Kurzschlussstrom ( $I_{cm}$ )	
• bei 240 V	187 kA
• bei 415 V	121 kA
• bei 440 V	121 kA
• bei 500 V	79 kA
• bei 690 V	5,1 kA

### Einstellbare Parameter

einstellbarer Ansprechwert Strom / $I_r$ min.	100 A
einstellbarer Ansprechwert Strom / $I_r$ max.	250 A

einstellbarer Ansprechwert Zeit / tr min.	0,5
einstellbarer Ansprechwert Zeit / tr max.	15
Kurzzeitverzögerung / Kennlinientype umschaltbar / I2t=ON/OFF	Nein
einstellbarer Ansprechwert Strom / li min.	375 A
einstellbarer Ansprechwert Strom / li max.	2 500 A

### Mechanischer Aufbau

Höhe	181 mm
Breite	140 mm
Tiefe	86 mm

### Anschlüsse

Anordnung des elektrischen Anschlusses / für Hauptstromkreis	vorderseitiger Anschluss
Ausführung des elektrischen Anschlusses / für Hauptstromkreis	Schraubenflachanschluss
Anschlussquerschnitt, Schraubenflachanschluss; Breite x Dicke; min.	13 x 1 mm
Anschlussquerschnitt, Schraubenflachanschluss; Breite x Dicke; max.	25 x 8,5

### Hilfsstromkreis

Produktbestandteil	
<ul style="list-style-type: none"> <li>• Unterspannungsauslöser</li> </ul>	Nein
<ul style="list-style-type: none"> <li>• Spannungsauslöser</li> </ul>	Ja
<ul style="list-style-type: none"> <li>• Unterspannungsauslöser mit voreilendem Kontakt</li> </ul>	Nein
<ul style="list-style-type: none"> <li>• Auslöstmelder</li> </ul>	Nein
Anzahl der Wechsler / für Hilfskontakte	2

### Zubehör

Produkterweiterung / optional / Motorantrieb	Ja
Hersteller-Artikelnummer	
<ul style="list-style-type: none"> <li>• des mitgelieferten Basisschalters</li> </ul>	<a href="#">3VA2225-5HL42-0AA0</a>
<ul style="list-style-type: none"> <li>• der integrierten Hilfsschalter/Alarmschalter</li> </ul>	<a href="#">3VA9988-0AA12</a>
<ul style="list-style-type: none"> <li>• der integrierten Hilfsauslöser</li> </ul>	3VA9688-0BL33

### Umgebungsbedingungen

Schutzart IP / frontseitig	IP40
<ul style="list-style-type: none"> <li>• Umgebungstemperatur / während Betrieb / minimal</li> </ul>	-25 °C
<ul style="list-style-type: none"> <li>• Umgebungstemperatur / während Betrieb / maximal</li> </ul>	70 °C
<ul style="list-style-type: none"> <li>• Umgebungstemperatur während der Lagerung / minimal</li> </ul>	-40 °C

- Umgebungstemperatur während der Lagerung / maximal 80 °C

## Approbationen Zertifikate

Betriebsmittelkennzeichen / nach DIN EN 81346-2 (neu) Q

allgemeine Produktzulassung	EMV (Elektromagnetische Verträglichkeit)	Konformitätserklärung
-----------------------------	--	-----------------------



CCC



VDE

[sonstig](#)



RCM



EG-Konf.

## Prüfbescheinigungen

[Typprüfbescheinigung/Werkszeugnis](#)

[sonstig](#)

[spezielle  
Prüfbescheinigung](#)  
n

## Schiffbau



ABS



BUREAU  
VERITAS



GL

## Schiffbau

## sonstiges



LRS



RMRS

[sonstig](#)

## Weitere Informationen

### Information- and Downloadcenter (Kataloge, Broschüren,...)

<http://www.siemens.de/lowvoltage/kataloge>

### Industry Mall (Online-Bestellsystem)

<https://mall.industry.siemens.com/mall/de/de/Catalog/product?mlfb=3VA2225-5HL42-0KC0>

### Service&Support (Handbücher, Betriebsanleitungen, Zertifikate, Kennlinien, FAQs,...)

<http://support.automation.siemens.com/WW/view/de/3VA2225-5HL42-0KC0/all>

### Bilddatenbank (Produktfotos, 2D-Maßzeichnungen, 3D-Modelle, Geräteschaltpläne, ...)

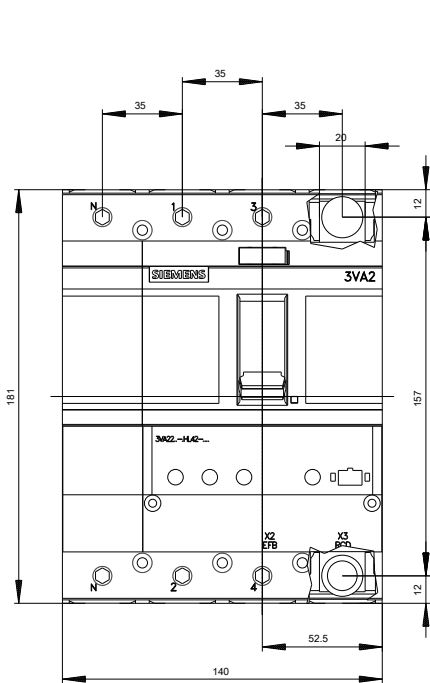
[http://www.automation.siemens.com/bilddb/cax\\_de.aspx?mlfb=3VA2225-5HL42-0KC0](http://www.automation.siemens.com/bilddb/cax_de.aspx?mlfb=3VA2225-5HL42-0KC0)

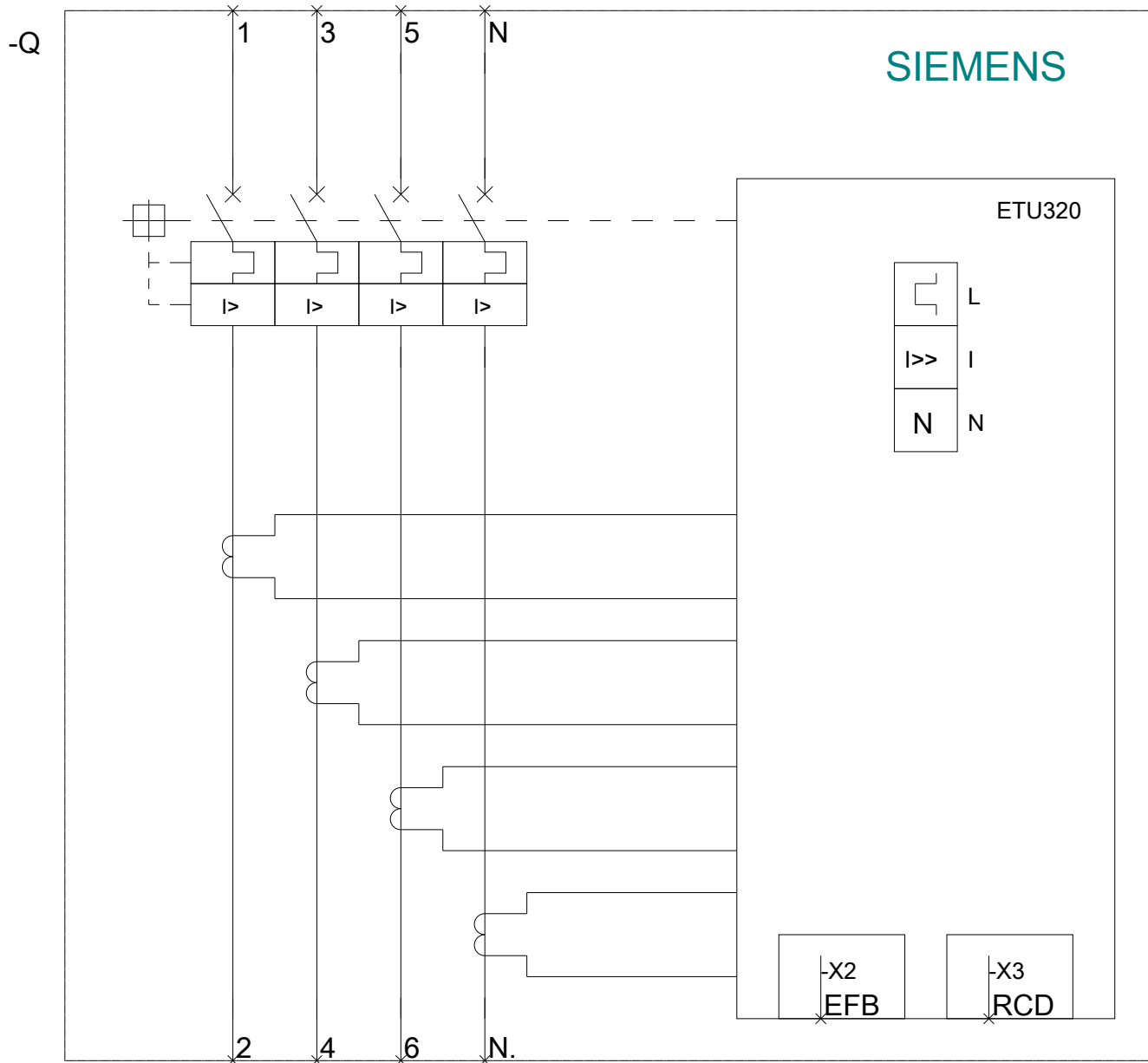
### CAX-Online-Generator

<http://www.siemens.com/cax>

### Ausschreibungstexte (Leistungsverzeichnisse)

<http://www.siemens.de/ausschreibungstexte>





letzte Änderung:

03.04.2017