

DELTA Universal-Anschluss-Einheit Anschlussdose 1x 8-polig RJ45  
 Kat. 6 E Kompakttechnik FLEX LSA-plus-Klemmen  
 Schraubbefestigung geschirmt

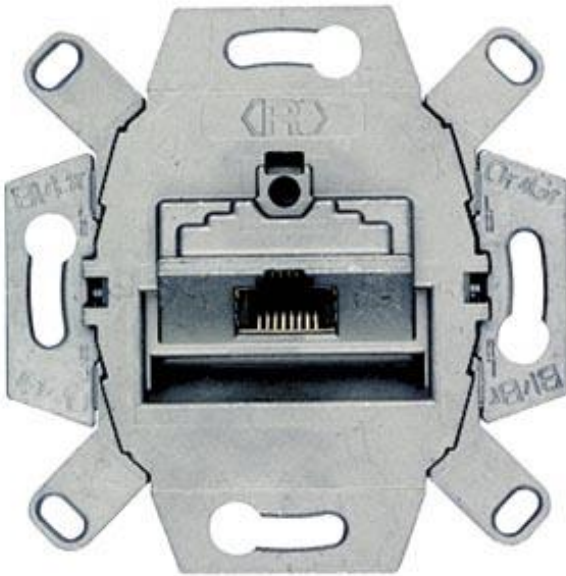


Abbildung ähnlich

Ausführung	
Produkt-Markename	DELTA
Produkt-Bezeichnung	Anschlussdose
Ausführung des Produkts	Kommunikation
Ausführung der Zusammenstellung	Basiselement
Allgemeine technische Daten	
Montageart	Befestigung mit Schraube
Oberflächenbearbeitung	sonstige
Produktausstattung / Aufdruck	Nein
Werkstoff	sonstige
Schutzart und Schutzklasse	
Schutzart IP	IP20
Eignung	
Eignung zum Einsatz	UAE/IAE
Erscheinungsbild	
Erscheinungsbild	nicht zutreffend

Farbe	sonstige
-------	----------

### Produktdetails

<b>Produktausstattung</b>	
• Lüsterklemme	Nein
• Staubschutz	Nein
<b>Produktbestandteil</b>	
• Beschriftungsfeld	Nein
• Klappdeckel	Nein
• Zugentlastung	Nein
<b>Produkteigenschaft</b>	
• halogenfrei	Ja
• transparent	Nein

### Mechanischer Aufbau

Höhe	70 mm
Tiefe	40 mm
Befestigungsart	Unterputz
Material	Metall

### Konformitätserklärung



EG-Konf.

### Weitere Informationen

**Information- and Downloadcenter (Kataloge, Broschüren,...)**

<http://www.siemens.de/lowvoltage/kataloge>

**Industry Mall (Online-Bestellsystem)**

<https://mall.industry.siemens.com/mall/de/de/Catalog/product?mlfb=5TG2026-1>

**Service&Support (Handbücher, Betriebsanleitungen, Zertifikate, Kennlinien, FAQs,...)**

<http://support.automation.siemens.com/WW/view/de/5TG2026-1/all>

**Bilddatenbank (Produktfotos, 2D-Maßzeichnungen, 3D-Modelle, Geräteschaltpläne, ...)**

[http://www.automation.siemens.com/bilddb/cax\\_de.aspx?mlfb=5TG2026-1](http://www.automation.siemens.com/bilddb/cax_de.aspx?mlfb=5TG2026-1)

**CAX-Online-Generator**

<http://www.siemens.com/cax>

**Ausschreibungstexte (Leistungsverzeichnisse)**

<http://www.siemens.de/ausschreibungstexte>