



Leistungsschalter 3VA2 IEC Frame 160 Schaltvermögenklasse H  
 $I_{cu}=85kA @ 415V$  4-polig, Anlagenschutz ETU320, LI,  $I_n=100A$   
 Überlastschutz  $I_r=40A...100A$  Kurzschlusschutz  $I_i=1,5...12 \times I_n$  N-  
 Leiterschutz einstellbar (OFF, 50%, 100%) Schraubenflachanschluss  
 Spannungsauslöser (STL) 110-127V DC, AC 50/60Hz 2 Hilfsschalter  
 HP

Ausführung	
Produkt-Markename	SETRON
Produkt-Bezeichnung	Kompaktleistungsschalter
Ausführung des Produkts	Anlagenschutz
Ausführung des Überstromauslösers	ETU320
Schutzfunktion des Überstromauslösers	LI
Polzahl	4
Ausführung des Hilfsauslösers	Spannungsauslöser (STL)
Ausführung des Hilfsschalters	2 Hilfsschalter HP

Allgemeine technische Daten	
Bemessungsisolationsspannung $U_i$	800 V
Maximale Bemessungsbetriebsspannung $U_e$ bei AC 50/60 Hz	690 V
Verlustwirkleistung / bei Bemessungsstrom / AC / in Betriebszustand / je Gerät	10 W
Lebensdauer im Mittel bei Bemessungslast / Anzahl der Betätigungen	20 000
Elektrische Lebensdauer (Schaltspiele) / bei AC-1 / bei 380/415 V 50/60 Hz	12 000

Elektrische Lebensdauer (Schaltspiele) / bei AC-1 / bei 690 V 50/60 Hz	1 000
N-pol Schutz nachrüstbar	Nein
Ausführung der Erdschlussüberwachung	Ohne
Produktfunktion	
• Kommunikationsfunktion	Nein
• Phasenausfallerkennung	Nein
• sonstige Messfunktion	Nein
Nettogewicht	2 930 g

### Strom

Maximaler Bemessungsdauerstrom der Baugröße	160 A
Bemessungsdauerstrom $I_u$	100 A
Betriebsstrom	
• bei 40 °C	100 A
• bei 45 °C	100 A
• bei 50 °C	100 A
• bei 55 °C	96,25 A
• bei 60 °C	92,5 A
• bei 65 °C	88,75 A
• bei 70 °C	85 A

### Schaltvermögen gemäß IEC 60947

Schaltvermögensklasse des Leistungsschalters	H
Ausschaltvermögen Grenzkurzschlussstrom ( $I_{cu}$ )	
• bei 240 V	110 kA
• bei 415 V	85 kA
• bei 690 V	2,5 kA
Ausschaltvermögen Betriebskurzschlussstrom ( $I_{cs}$ )	
• bei 240 V	110 kA
• bei 415 V	85 kA
• bei 690 V	2,5 kA
Einschaltvermögen Kurzschlussstrom ( $I_{cm}$ )	
• bei 240 V	242 kA
• bei 415 V	187 kA
• bei 690 V	3,75 kA

### Einstellbare Parameter

einstellbarer Ansprechwert Strom / $I_r$ min.	0,4 A
einstellbarer Ansprechwert Strom / $I_r$ max.	1 A
einstellbarer Ansprechwert Zeit / $t_r$ min.	0,5
einstellbarer Ansprechwert Zeit / $t_r$ max.	17
einstellbarer Ansprechwert Strom / $I_i$ min.	1,5 A

### Mechanischer Aufbau

Höhe	181 mm
Breite	140 mm
Tiefe	107 mm

### Anschlüsse

Anordnung des elektrischen Anschlusses / für Hauptstromkreis	vorderseitiger Anschluss
Ausführung des elektrischen Anschlusses / für Hauptstromkreis	Schraubenflachanschluss
Anschlussquerschnitt, Schraubenflachanschluss; Breite x Dicke; min.	13 x 1 mm
Anschlussquerschnitt, Schraubenflachanschluss; Breite x Dicke; max.	25 x 8,5

### Hilfsstromkreis

Produktbestandteil	
<ul style="list-style-type: none"> <li>• Unterspannungsauslöser</li> </ul>	Nein
<ul style="list-style-type: none"> <li>• Spannungsauslöser</li> </ul>	Ja
<ul style="list-style-type: none"> <li>• Unterspannungsauslöser mit voreilendem Kontakt</li> </ul>	Nein
<ul style="list-style-type: none"> <li>• Ausgelöstmelder</li> </ul>	Nein
Anzahl der Wechsler / für Hilfskontakte	2

### Zubehör

Produkterweiterung / optional / Motorantrieb	Ja
Hersteller-Artikelnummer	
<ul style="list-style-type: none"> <li>• des mitgelieferten Basisschalters</li> </ul>	<a href="#">3VA2110-6HL42-0AA0</a>
<ul style="list-style-type: none"> <li>• der integrierten Hilfsschalter/Alarmschalter</li> </ul>	<a href="#">3VA9988-0AA11</a>
<ul style="list-style-type: none"> <li>• der integrierten Hilfsauslöser</li> </ul>	3VA9688-0BL32

### Umgebungsbedingungen

Schutzart IP / frontseitig	IP40
<ul style="list-style-type: none"> <li>• Umgebungstemperatur / während Betrieb / minimal</li> </ul>	-25 °C
<ul style="list-style-type: none"> <li>• Umgebungstemperatur / während Betrieb / maximal</li> </ul>	70 °C
<ul style="list-style-type: none"> <li>• Umgebungstemperatur während der Lagerung / minimal</li> </ul>	-40 °C
<ul style="list-style-type: none"> <li>• Umgebungstemperatur während der Lagerung / maximal</li> </ul>	80 °C

### Approbationen Zertifikate

Betriebsmittelkennzeichen / nach DIN EN 81346-2 (neu)	Q
---	---

allgemeine Produktzulassung	EMV (Elektromagnetische Verträglichkeit)	Konformitätserklärung
-----------------------------	--	-----------------------



[sonstig](#)



Prüfbescheinigungen	Schiffbau
---------------------	-----------

[Typprüfbescheinigung/Werkszeugnis](#)

[sonstig](#)

[spezielle  
Prüfbescheinigungen](#)



Schiffbau	sonstiges
-----------	-----------



[sonstig](#)

## Weitere Informationen

**Information- and Downloadcenter (Kataloge, Broschüren,...)**

<http://www.siemens.de/lowvoltage/kataloge>

**Industry Mall (Online-Bestellsystem)**

<https://mall.industry.siemens.com/mall/de/de/Catalog/product?mlfb=3VA2110-6HL42-0JB0>

**Service&Support (Handbücher, Betriebsanleitungen, Zertifikate, Kennlinien, FAQs,...)**

<http://support.automation.siemens.com/WW/view/de/3VA2110-6HL42-0JB0/all>

**Bilddatenbank (Produktfotos, 2D-Maßzeichnungen, 3D-Modelle, Geräteschaltpläne, ...)**

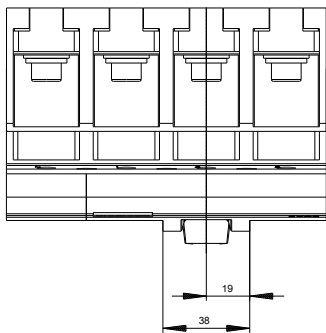
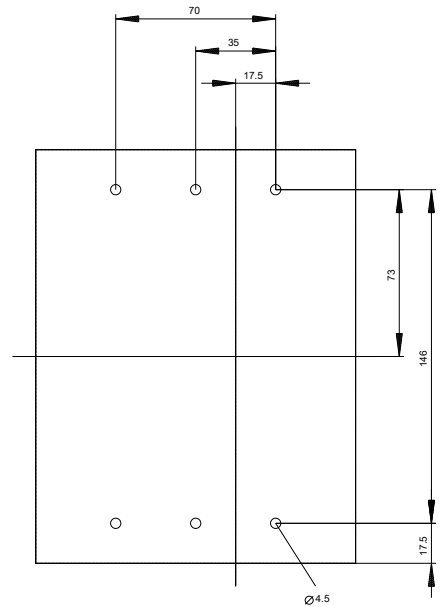
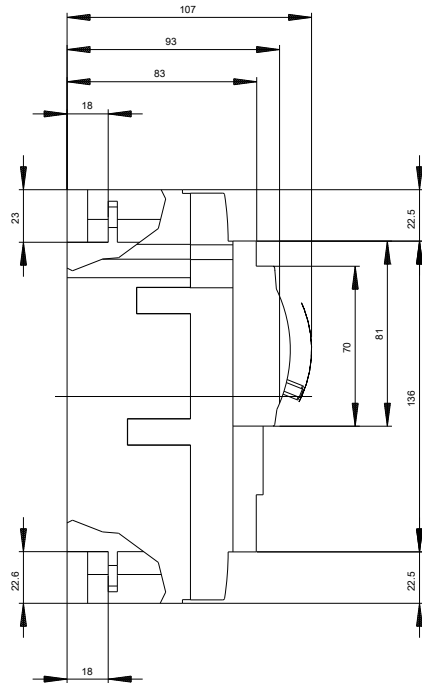
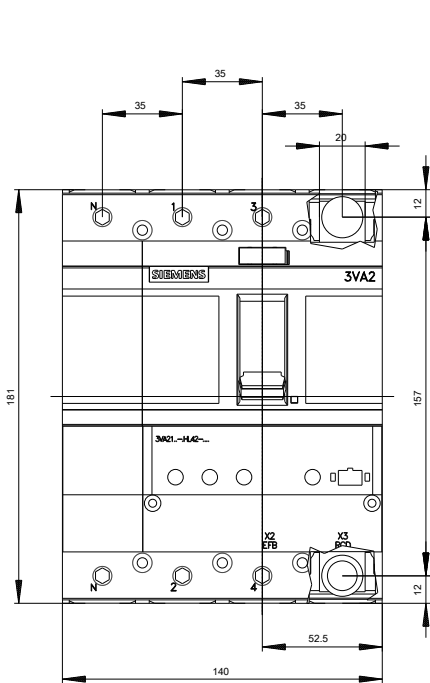
[http://www.automation.siemens.com/bilddb/cax\\_de.aspx?mlfb=3VA2110-6HL42-0JB0](http://www.automation.siemens.com/bilddb/cax_de.aspx?mlfb=3VA2110-6HL42-0JB0)

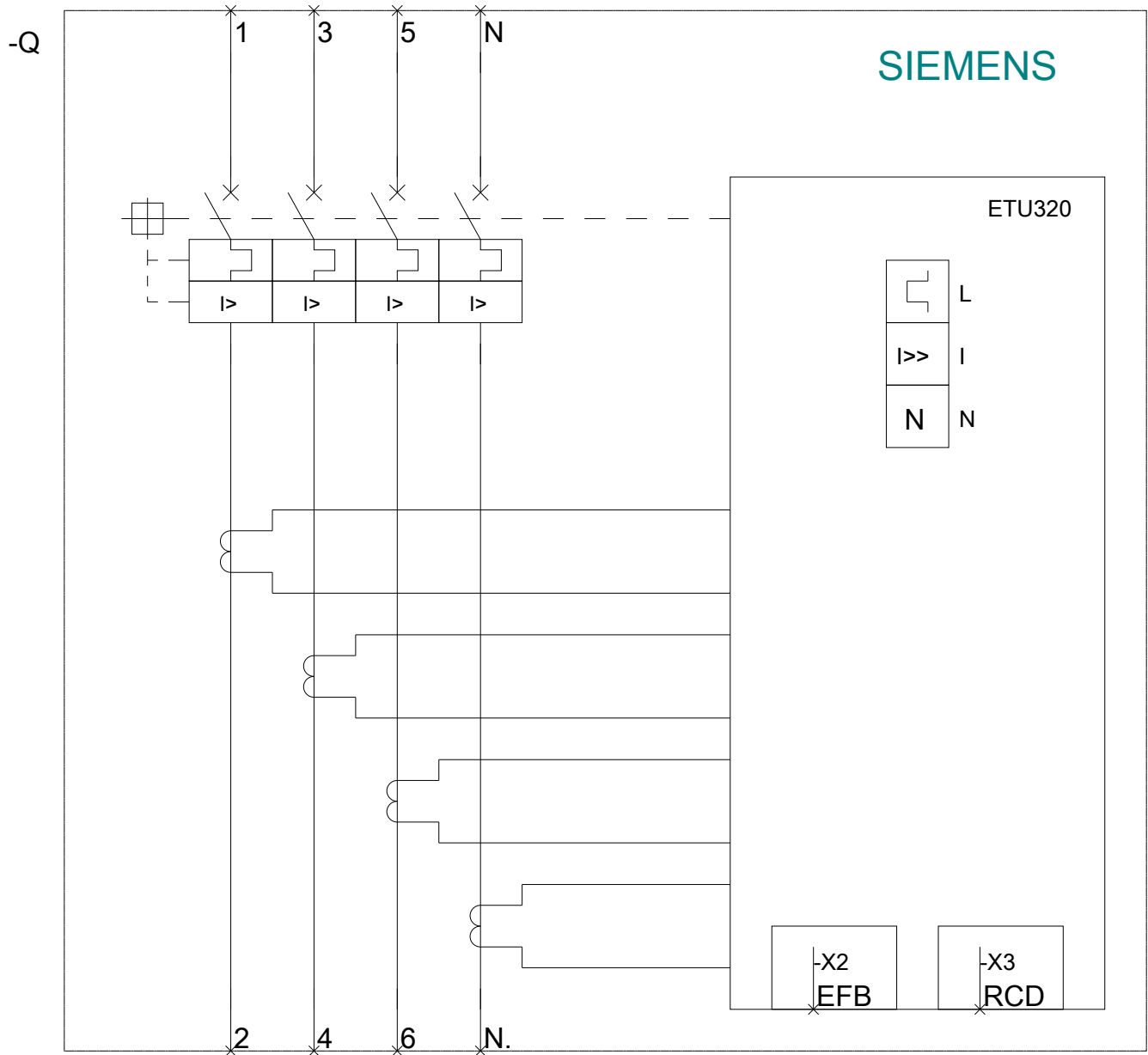
**CAX-Online-Generator**

<http://www.siemens.com/cax>

**Ausschreibungstexte (Leistungsverzeichnisse)**

<http://www.siemens.de/ausschreibungstexte>





letzte Änderung:

03.04.2017