



Leistungsschalter 3VA6 UL Frame 400 Schaltvermögenklasse M
 35kA @ 480V 3-polig, Anlagenschutz ETU860, LSIG, $I_n=400A$
 Überlastschutz $I_r=160A...400A$ Kurzschlusschutz $I_{sd}=0,6..10x I_n$,
 $I_i=1,5..10x I_n$ N-Leiterschutz optional mit externem Stromwandler, bis
 160% Erdschlusschutz $I_g=0,2...1 x I_n$, $t_g=0,05-0,8s$ ohne Anschluss

| Ausführung | |
|---|--------------------------|
| Produkt-Markename | SETRON |
| Produkt-Bezeichnung | Kompaktleistungsschalter |
| Ausführung des Produkts | Anlagenschutz |
| Ausführung des Lastschalters / gemäß UL 489 / Heating, Air Conditioning, and Refrigeration-Leistungsschalter (HACR Typ) | Ja |
| Ausführung des Überstromauslösers | ETU860 |
| Schutzfunktion des Überstromauslösers | LSIG |
| Polzahl | 3 |
| Allgemeine technische Daten | |
| Bemessungsisolationsspannung U_i | 600 V |
| Maximale Bemessungsbetriebsspannung U_e bei AC 50/60 Hz | 600 V |
| Verlustwirkleistung / bei Bemessungsstrom / AC / in Betriebszustand / je Gerät | 70 W |
| Verlustleistung / bei Bemessungsstrom / bei AC / je Phasenpol / in Betriebszustand | 23,33 W |
| Lebensdauer im Mittel bei Bemessungslast / Anzahl der Betätigungen | 15 000 |

| | |
|--|-----------------------------|
| Elektrische Lebensdauer (Schaltspiele) / bei AC-1 / bei 380/415 V 50/60 Hz | 6 000 |
| Elektrische Lebensdauer (Schaltspiele) / bei AC-1 / bei 690 V 50/60 Hz | 4 000 |
| elektrische Lebensdauer (Schaltspiele) / bei 480 V / bei 50/60 Hz | 6 000 |
| elektrische Lebensdauer (Schaltspiele) / bei 600 V / bei 50/60 Hz | 6 000 |
| N-pol Schutz nachrüstbar | Ja |
| Ausführung der Erdschlussüberwachung | Summenstrombildung L-Leiter |
| Produktfunktion | |
| • Kommunikationsfunktion | Ja |
| • sonstige Messfunktion | Ja |

Strom

| | |
|---|-------|
| Kennzeichnung / gemäß UL 489 / 100%-rated breaker | Nein |
| Maximaler Bemessungsdauerstrom der Baugröße | 400 A |
| Bemessungsdauerstrom I _u | 400 A |
| Betriebsstrom | |
| • bei 40 °C | 400 A |
| • bei 45 °C | 400 A |
| • bei 50 °C | 400 A |
| • bei 55 °C | 375 A |
| • bei 60 °C | 380 A |
| • bei 65 °C | 325 A |
| • bei 70 °C | 300 A |

Schaltvermögen gemäß IEC 60947

| | |
|---|--------|
| Schaltvermögensklasse des Leistungsschalters | M |
| Ausschaltvermögen Grenzkurzschlussstrom (I _{cu}) | |
| • bei 240 V | 85 kA |
| • bei 415 V | 55 kA |
| • bei 690 V | 5 kA |
| Ausschaltvermögen Betriebskurzschlussstrom (I _{cs}) | |
| • bei 240 V | 85 kA |
| • bei 415 V | 55 kA |
| • bei 690 V | 5 kA |
| Einschaltvermögen Kurzschlussstrom (I _{cm}) | |
| • bei 240 V | 187 kA |
| • bei 415 V | 121 kA |
| • bei 690 V | 7,5 kA |

Schaltvermögen gemäß UL 489

| | |
|-------------------------|--|
| Ausschaltvermögen Strom | |
|-------------------------|--|

| | |
|-------------------|--------|
| • bei 240 V | 100 kA |
| • bei 480 Y/277 V | 35 kA |
| • bei 480 V | 35 kA |
| • bei 600 Y/347 V | 18 kA |
| • bei 600 V | 18 kA |

Einstellbare Parameter

| | |
|--|---------|
| einstellbarer Ansprechwert Strom / I _r min. | 160 A |
| einstellbarer Ansprechwert Strom / I _r max. | 400 A |
| einstellbarer Ansprechwert Zeit / t _r min. | 0,5 |
| einstellbarer Ansprechwert Zeit / t _r max. | 17 |
| einstellbarer Ansprechwert Strom / I _{sd} min. | 240 A |
| einstellbarer Ansprechwert Strom / I _{sd} max. | 4 000 A |
| einstellbarer Ansprechwert Zeit / t _{sd} min. | 0,05 s |
| einstellbarer Ansprechwert Zeit / t _{sd} max. | 0,5 s |
| einstellbarer Ansprechwert Zeit / t _{sd} min. | 0,05 s |
| einstellbarer Ansprechwert Zeit / t _{sd} max. | 0,5 s |
| einstellbarer Ansprechwert Strom / I _i min. | 600 A |
| einstellbarer Ansprechwert Strom / I _i max. | 4 000 A |
| Ausführung des N-Leiterschutzes | Ohne |
| Erdschlusschutzfunktion G ein-/ausschaltbar | Ja |
| Erdschlusschutzfunktion G / Kennlinientype umschaltbar / I _{2t} =ON/OFF | Ja |
| einstellbarer Ansprechwert Strom / I _g min. | 80 A |
| einstellbarer Ansprechwert Strom / I _g max. | 400 A |
| einstellbarer Ansprechwert Zeit / t _g min. | 0,05 s |
| einstellbarer Ansprechwert Zeit / t _g max. | 0,8 s |

Mechanischer Aufbau

| | |
|-------------|--------|
| Höhe [in] | 9,8 in |
| Höhe | 248 mm |
| Breite [in] | 5,4 in |
| Breite | 138 mm |
| Tiefe [in] | 4,3 in |
| Tiefe | 110 mm |

Anschlüsse

| | |
|---|----------------|
| Anordnung des elektrischen Anschlusses / für Hauptstromkreis | ohne Anschluss |
| Ausführung des elektrischen Anschlusses / für Hauptstromkreis | ohne |

Hilfsstromkreis

| | |
|---|---|
| Anzahl der Wechsler / für Hilfskontakte | 0 |
|---|---|

Zubehör

| | |
|--|----|
| Produktenerweiterung / optional / Motorantrieb | Ja |
|--|----|

Umgebungsbedingungen

| | |
|--|--------|
| Schutzart IP / frontseitig | IP40 |
| <ul style="list-style-type: none"> • Umgebungstemperatur / während Betrieb / minimal | -25 °C |
| <ul style="list-style-type: none"> • Umgebungstemperatur / während Betrieb / maximal | 70 °C |
| <ul style="list-style-type: none"> • Umgebungstemperatur während der Lagerung / minimal | -40 °C |
| <ul style="list-style-type: none"> • Umgebungstemperatur während der Lagerung / maximal | 80 °C |

Approbationen Zertifikate

| | |
|---|------|
| Betriebsmittelkennzeichen / nach DIN EN 81346-2 (neu) | Q |
| Eignungsnachweis / als Zulassung für Marine (keine Kriegsschiffe) / Supplement SB | Nein |

| allgemeine Produktzulassung | EMV (Elektromagnetische Verträglichkeit) | Konformitätserklärung | Schiffbau |
|-----------------------------|--|-----------------------|-----------|
|-----------------------------|--|-----------------------|-----------|



sonstiges

[sonstig](#)

Weitere Informationen

Information- and Downloadcenter (Kataloge, Broschüren,...)

<http://www.siemens.de/lowvoltage/kataloge>

Industry Mall (Online-Bestellsystem)

<https://mall.industry.siemens.com/mall/de/de/Catalog/product?mlfb=3VA6340-5KQ31-0AA0>

Service&Support (Handbücher, Betriebsanleitungen, Zertifikate, Kennlinien, FAQs,...)

<http://support.automation.siemens.com/WW/view/de/3VA6340-5KQ31-0AA0/all>

Bilddatenbank (Produktfotos, 2D-Maßzeichnungen, 3D-Modelle, Geräteschaltpläne, ...)

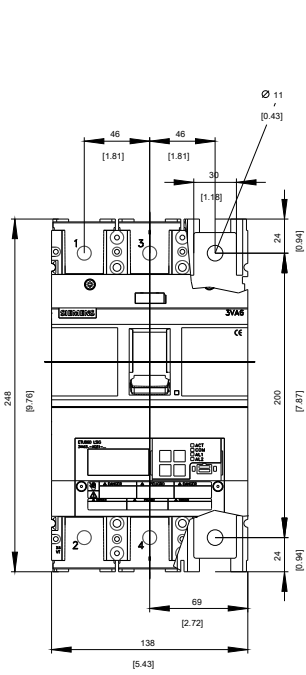
http://www.automation.siemens.com/bilddb/cax_de.aspx?mlfb=3VA6340-5KQ31-0AA0

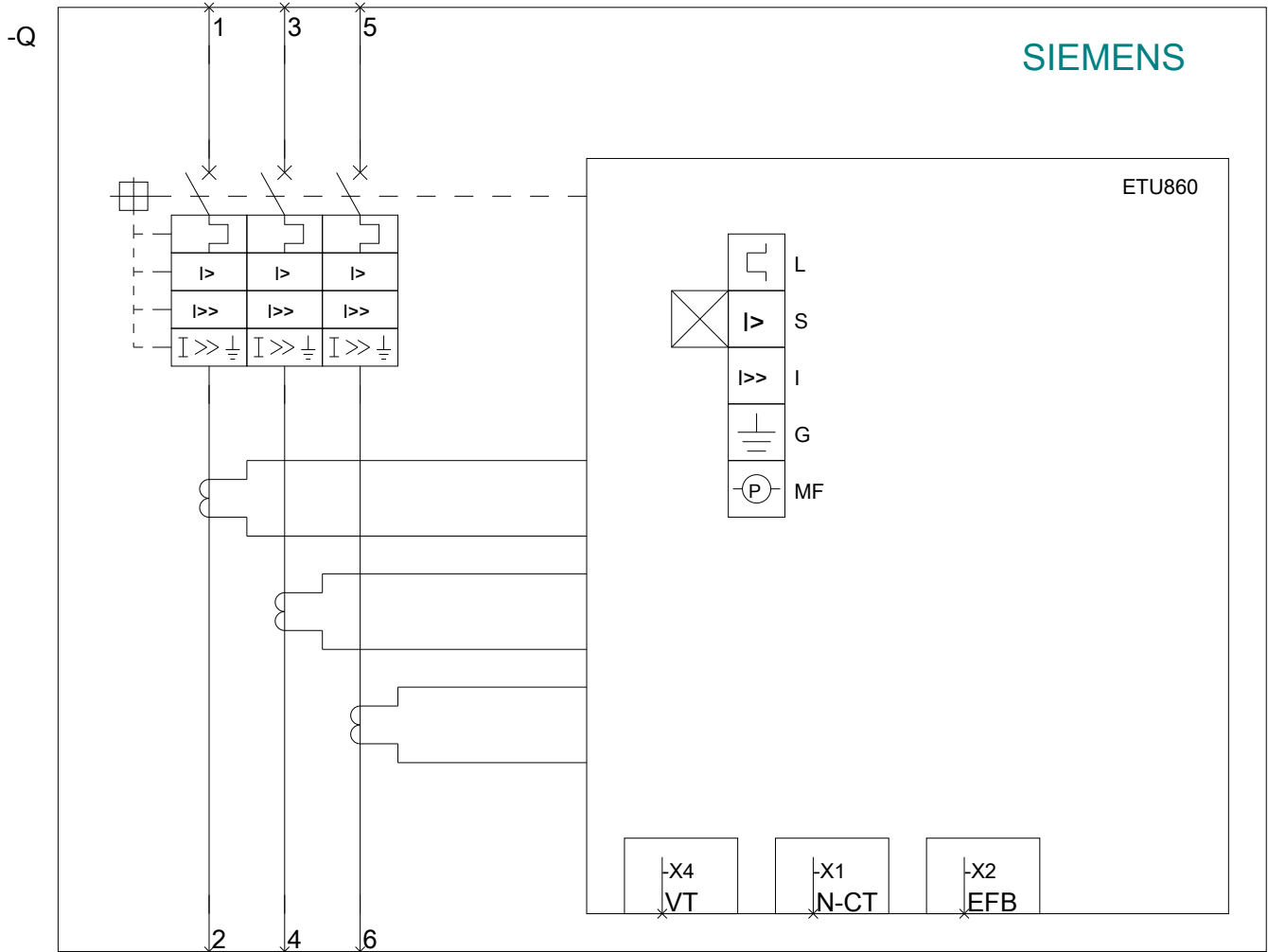
CAX-Online-Generator

<http://www.siemens.com/cax>

Ausschreibungstexte (Leistungsverzeichnisse)

<http://www.siemens.de/ausschreibungstexte>





letzte Änderung:

28.03.2017