

Leistungsschalter 3VA1 IEC Frame 160 Schaltvermögenklasse N  
 $I_{cu}=25kA @ 415V$  3-polig, Anlagenschutz TM240, ATAM,  $I_n=125A$   
 Überlastschutz  $I_r=88A...125A$  Kurzschlusschutz  $I_i=5...10 \times I_n$   
 Klemmenanschluss 2 Hilfsschalter HQ



Ausführung	
Produkt-Markename	SETRON
Produkt-Bezeichnung	Kompaktleistungsschalter
Ausführung des Produkts	Anlagenschutz
Ausführung des Überstromauslösers	TM240
Schutzfunktion des Überstromauslösers	LI
Polzahl	3
Ausführung des Hilfsauslösers	ohne Hilfsauslöser
Ausführung des Hilfsschalters	2 Hilfsschalter HQ

Allgemeine technische Daten	
Bemessungsisolationsspannung $U_i$	800 V
Maximale Bemessungsbetriebsspannung $U_e$ bei AC 50/60 Hz	690 V
Maximale Bemessungsbetriebsspannung $U_e$ bei DC	500 V
Lebensdauer im Mittel bei Bemessungslast / Anzahl der Betätigungen	15 000
Elektrische Lebensdauer (Schaltspiele) / bei AC-1 / bei 380/415 V 50/60 Hz	8 000
N-pol Schutz nachrüstbar	Nein

Ausführung der Erdschlussüberwachung	Ohne
Produktfunktion	
• Kommunikationsfunktion	Nein
• Phasenausfallerkennung	Nein
• sonstige Messfunktion	Nein
Nettogewicht	0,96 kg

### Strom

Maximaler Bemessungsdauerstrom der Baugröße	160 A
Bemessungsdauerstrom $I_u$	125 A
Betriebsstrom	
• bei 40 °C	125 A
• bei 45 °C	125 A
• bei 50 °C	125 A
• bei 55 °C	120 A
• bei 60 °C	117,5 A
• bei 65 °C	115 A
• bei 70 °C	112,5 A

### Schaltvermögen gemäß IEC 60947

Schaltvermögensklasse des Leistungsschalters	N
Ausschaltvermögen Grenzkurzschlussstrom ( $I_{cu}$ )	
• bei 240 V	36 kA
• bei 415 V	25 kA
• bei 440 V	16 kA
• bei 690 V	7 kA
Ausschaltvermögen Betriebskurzschlussstrom ( $I_{cs}$ )	
• bei 240 V	36 kA
• bei 415 V	25 kA
• bei 440 V	16 kA
• bei 690 V	5 kA
Einschaltvermögen Kurzschlussstrom ( $I_{cm}$ )	
• bei 240 V	75,6 kA
• bei 415 V	52,5 kA
• bei 440 V	32 kA
• bei 690 V	10,5 kA

### Einstellbare Parameter

einstellbarer Ansprechwert Strom / $I_r$ min.	88 A
einstellbarer Ansprechwert Strom / $I_r$ max.	125 A
einstellbarer Ansprechwert Zeit / $t_r$ min.	1
einstellbarer Ansprechwert Zeit / $t_r$ max.	1
Kurzzeitverzögerung / Kennlinientype umschaltbar / $I_2t=ON/OFF$	Nein

einstellbarer Ansprechwert Strom / li min.	625 A
einstellbarer Ansprechwert Strom / li max.	1 250 A
<b>Mechanischer Aufbau</b>	
Höhe	130 mm
Breite	76,2 mm
Tiefe	70 mm
<b>Anschlüsse</b>	
Anordnung des elektrischen Anschlusses / für Hauptstromkreis	vorderseitiger Anschluss
Ausführung des elektrischen Anschlusses / für Hauptstromkreis	Rahmenklemme
Anschlussquerschnitt, Rundleiterklemme Cu; mehrdrähtig	1 x (1,5 - 70 mm <sup>2</sup> )
<b>Hilfsstromkreis</b>	
Produktbestandteil	
• Unterspannungsauslöser	Nein
• Spannungsauslöser	Nein
• Unterspannungsauslöser mit voreilendem Kontakt	Nein
• Auslöstmelder	Nein
Anzahl der Wechsler / für Hilfskontakte	2
<b>Zubehör</b>	
Produkterweiterung / optional / Motorantrieb	Ja
Hersteller-Artikelnummer	
• des mitgelieferten Basisschalters	<a href="#">3VA1112-3EF36-0AA0</a>
• der integrierten Hilfsschalter/Alarmschalter	<a href="#">3VA9988-0AA12</a>
• der integrierten Hilfsauslöser	<a href="#">3VA9608-0BB11</a>
<b>Umgebungsbedingungen</b>	
Schutzart IP / frontseitig	IP40
• Umgebungstemperatur / während Betrieb / minimal	-25 °C
• Umgebungstemperatur / während Betrieb / maximal	70 °C
• Umgebungstemperatur während der Lagerung / minimal	-40 °C
• Umgebungstemperatur während der Lagerung / maximal	80 °C
<b>Approbationen Zertifikate</b>	
Betriebsmittelkennzeichen / nach DIN EN 81346-2 (neu)	Q

allgemeine Produktzulassung	EMV (Elektromagnetische Verträglichkeit)	Konformitätserklärung
-----------------------------	--	-----------------------



[sonstig](#)



Prüfbescheinigungen	Schiffbau
---------------------	-----------

[Typprüfbescheinigung/Werkszeugnis](#)

[sonstig](#)

[spezielle  
Prüfbescheinigungen](#)



GL

Schiffbau	sonstiges
-----------	-----------



[sonstig](#)

## Weitere Informationen

**Information- and Downloadcenter (Kataloge, Broschüren,...)**

<http://www.siemens.de/lowvoltage/kataloge>

**Industry Mall (Online-Bestellsystem)**

<https://mall.industry.siemens.com/mall/de/de/Catalog/product?mlfb=3VA1112-3EF36-0AC0>

**Service&Support (Handbücher, Betriebsanleitungen, Zertifikate, Kennlinien, FAQs,...)**

<http://support.automation.siemens.com/WW/view/de/3VA1112-3EF36-0AC0/all>

**Bilddatenbank (Produktfotos, 2D-Maßzeichnungen, 3D-Modelle, Geräteschaltpläne, ...)**

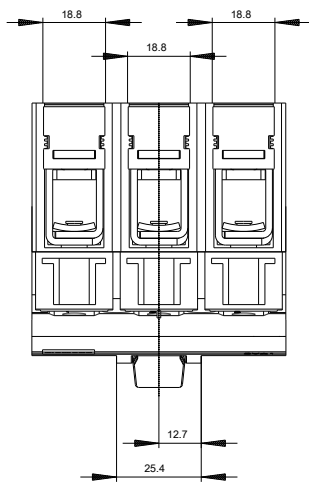
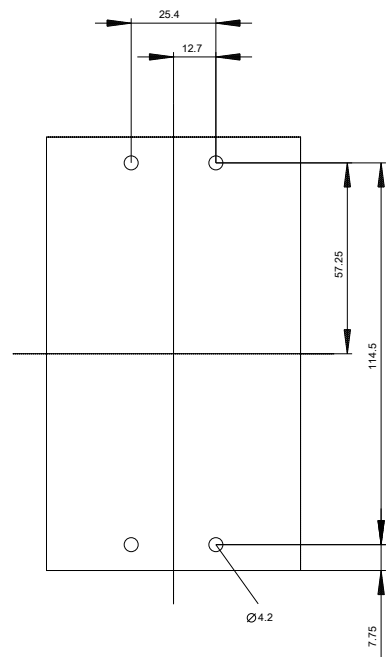
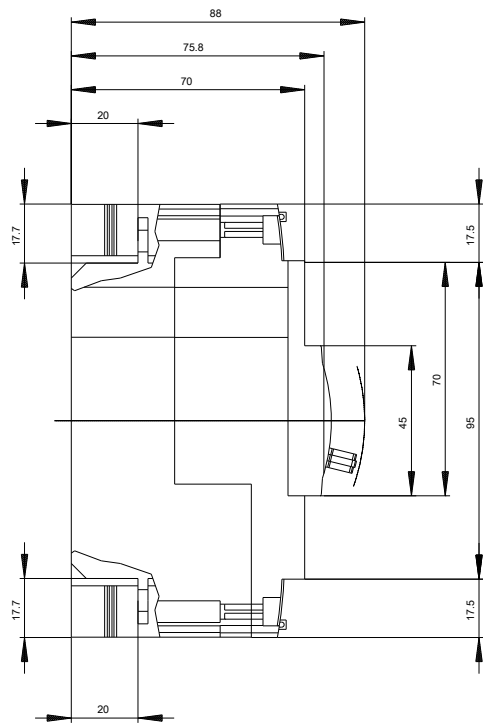
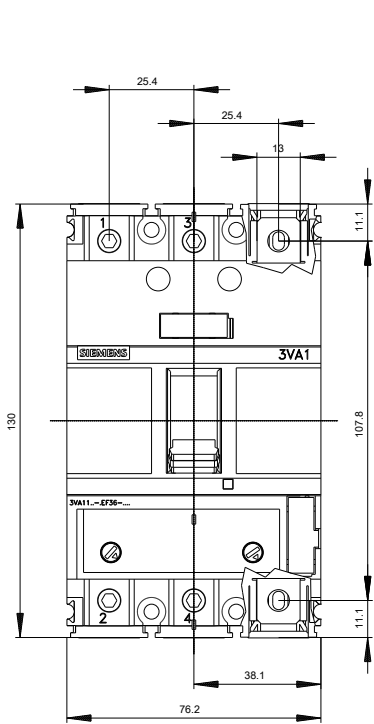
[http://www.automation.siemens.com/bilddb/cax\\_de.aspx?mlfb=3VA1112-3EF36-0AC0](http://www.automation.siemens.com/bilddb/cax_de.aspx?mlfb=3VA1112-3EF36-0AC0)

**CAX-Online-Generator**

<http://www.siemens.com/cax>

**Ausschreibungstexte (Leistungsverzeichnisse)**

<http://www.siemens.de/ausschreibungstexte>



**-Q**



letzte Änderung:

19.04.2017