



Leistungsschalter 3VA2 IEC Frame 100 Schaltvermögenklasse M  
Icu=55kA @ 415V 4-polig, Anlagenschutz ETU330, LIG, In=63A  
Überlastschutz Ir=25A...63A Kurzschlusschutz li=1,5...12 x In N-  
Leiterschutz einstellbar (OFF, 100%) Erdschlusschutz Ig=0,25...1 x  
In= tg=0,1/0,3s Klemmenanschluss Unterspannungsauslöser (UVR)  
208-230V AC 50/60Hz 4 Hilfsschalter HQ

### Ausführung

Produkt-Markename

SENTRON

Produkt-Bezeichnung

Kompaktleistungsschalter

### Approbationen Zertifikate

allgemeine Produktzulassung	EMV (Elektromagnetische Verträglichkeit)	Konformitätserklärung	Prüfbescheinigungen
-----------------------------	--	-----------------------	---------------------



VDE



RCM



EG-Konf.

[Typprüfbescheinigung/Werkszeugnis](#)

[sonstige](#)

Prüfbescheinigungen	Schiffbau	sonstiges
---------------------	-----------	-----------

[spezielle Prüfbescheinigungen](#)



ABS



LRS

[sonstige](#)

## Weitere Informationen

### Information- and Downloadcenter (Kataloge, Broschüren,...)

<http://www.siemens.de/lowvoltage/kataloge>

### Industry Mall (Online-Bestellsystem)

<https://mall.industry.siemens.com/mall/de/de/Catalog/product?mlfb=3VA2063-5HM46-0DE0>

### Service&Support (Handbücher, Betriebsanleitungen, Zertifikate, Kennlinien, FAQs,...)

<http://support.automation.siemens.com/WW/view/de/3VA2063-5HM46-0DE0/all>

### Bilddatenbank (Produktfotos, 2D-Maßzeichnungen, 3D-Modelle, Geräteschaltpläne, ...)

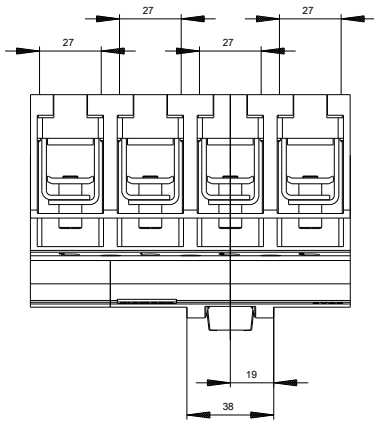
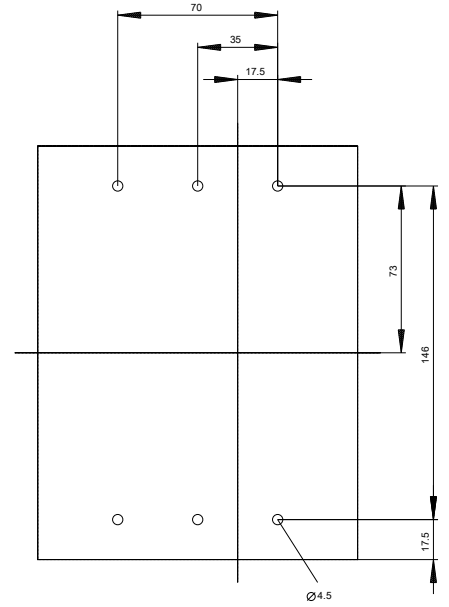
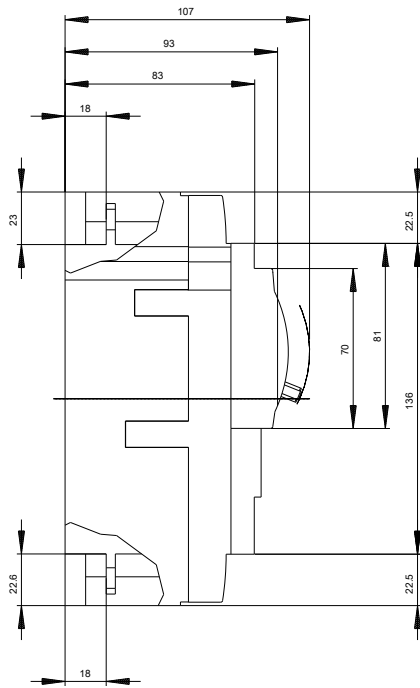
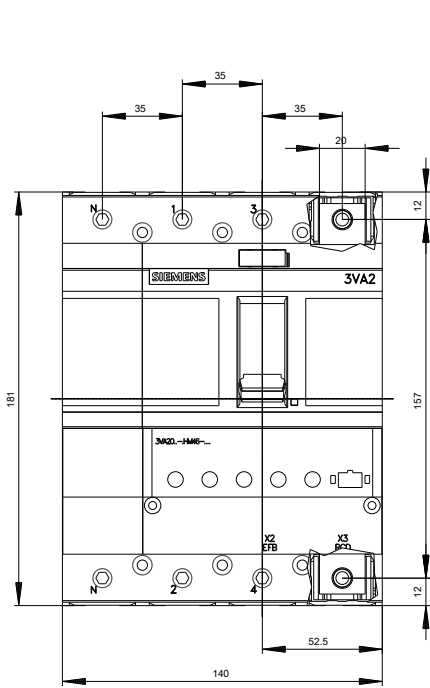
[http://www.automation.siemens.com/bilddb/cax\\_de.aspx?mlfb=3VA2063-5HM46-0DE0](http://www.automation.siemens.com/bilddb/cax_de.aspx?mlfb=3VA2063-5HM46-0DE0)

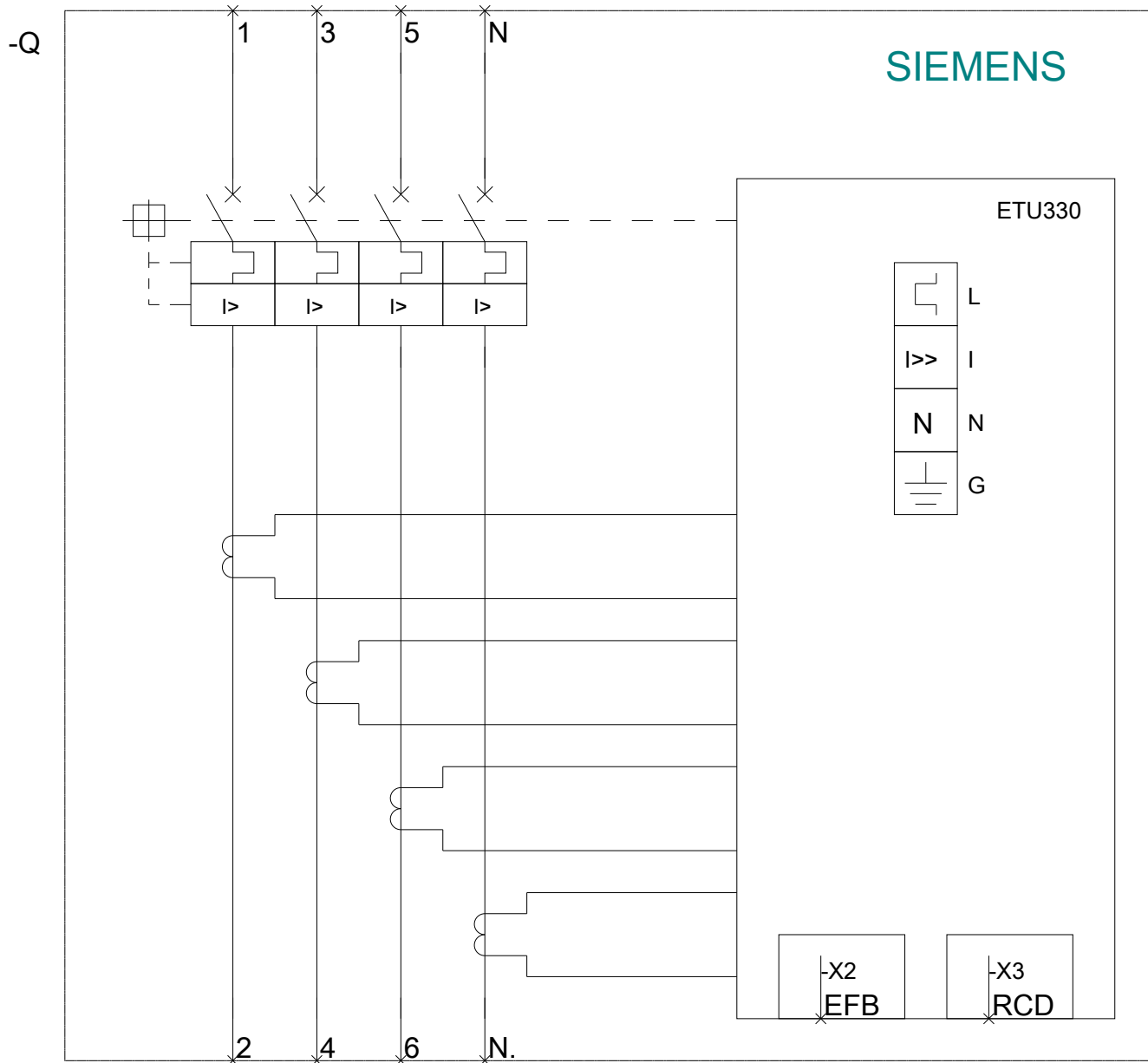
### CAX-Online-Generator

<http://www.siemens.com/cax>

### Ausschreibungstexte (Leistungsverzeichnisse)

<http://www.siemens.de/ausschreibungstexte>





letzte Änderung:

18.04.2017