



Leistungsschalter 3VA2 IEC Frame 100 Schaltvermögenklasse M
 $I_{cu}=55kA @ 415V$ 3-polig, Anlagenschutz ETU850, LSI, $I_n=63A$
 Überlastschutz $I_r=25A...63A$ Kurzschlusschutz $I_{sd}=0,6..10x I_n$,
 $I_i=1,5..12x I_n$ N-Leiterschutz optional mit externem Stromwandler
 Schraubenflachanschluss 2 Hilfsschalter HQ 1 Ausgelöst-
 Meldeschalter HQ

| Ausführung | |
|--|--|
| Produkt-Markename | SETRON |
| Produkt-Bezeichnung | Kompaktleistungsschalter |
| Ausführung des Produkts | Anlagenschutz |
| Ausführung des Überstromauslösers | ETU850 |
| Schutzfunktion des Überstromauslösers | LSI |
| Polzahl | 3 |
| Ausführung des Hilfsauslösers | ohne Hilfsauslöser |
| Ausführung des Hilfsschalters | 2 Hilfsschalter + 1 Ausgelöst-Meldeschalter HQ |
| Allgemeine technische Daten | |
| Bemessungsisolationsspannung U_i | 800 V |
| Maximale Bemessungsbetriebsspannung U_e bei AC 50/60 Hz | 690 V |
| Verlustwirkleistung / bei Bemessungsstrom / AC / in Betriebszustand / je Gerät | 5,4 W |
| Lebensdauer im Mittel bei Bemessungslast / Anzahl der Betätigungen | 20 000 |
| Elektrische Lebensdauer (Schaltspiele) / bei AC-1 / bei 380/415 V 50/60 Hz | 12 000 |

| | |
|--------------------------------------|---------|
| N-pol Schutz nachrüstbar | Ja |
| Ausführung der Erdschlussüberwachung | Ohne |
| Produktfunktion | |
| • Kommunikationsfunktion | Ja |
| • Phasenausfallerkennung | Nein |
| • sonstige Messfunktion | Ja |
| Nettogewicht | 2,39 kg |

Strom

| | |
|---|-----------|
| Maximaler Bemessungsdauerstrom der Baugröße | 100 A |
| Bemessungsdauerstrom I_u | 63 A |
| Betriebsstrom | |
| • bei 40 °C | 63 A |
| • bei 45 °C | 63 A |
| • bei 50 °C | 63 A |
| • bei 55 °C | 60,6375 A |
| • bei 60 °C | 58,275 A |
| • bei 65 °C | 55,9125 A |
| • bei 70 °C | 53,55 A |

Schaltvermögen gemäß IEC 60947

| | |
|---|--------|
| Schaltvermögensklasse des Leistungsschalters | M |
| Ausschaltvermögen Grenzkurzschlussstrom (I_{cu}) | |
| • bei 240 V | 85 kA |
| • bei 415 V | 55 kA |
| • bei 440 V | 55 kA |
| • bei 500 V | 36 kA |
| • bei 690 V | 2 kA |
| Ausschaltvermögen Betriebskurzschlussstrom (I_{cs}) | |
| • bei 240 V | 85 kA |
| • bei 415 V | 55 kA |
| • bei 440 V | 55 kA |
| • bei 500 V | 36 kA |
| • bei 690 V | 2 kA |
| Einschaltvermögen Kurzschlussstrom (I_{cm}) | |
| • bei 240 V | 187 kA |
| • bei 415 V | 121 kA |
| • bei 440 V | 121 kA |
| • bei 500 V | 79 kA |
| • bei 690 V | 3,4 kA |

Einstellbare Parameter

| | |
|---|------|
| einstellbarer Ansprechwert Strom / I_r min. | 25 A |
| einstellbarer Ansprechwert Strom / I_r max. | 63 A |

| | |
|---|--------|
| einstellbarer Ansprechwert Zeit / tr min. | 0,5 |
| einstellbarer Ansprechwert Zeit / tr max. | 25 |
| einstellbarer Ansprechwert Strom / Isd min. | 38 A |
| einstellbarer Ansprechwert Strom / Isd max. | 630 A |
| Kurzzeitverzögerung / Kennlinientype umschaltbar / I2t=ON/OFF | Ja |
| einstellbarer Ansprechwert Zeit / tsd min. | 0,05 s |
| einstellbarer Ansprechwert Zeit / tsd max. | 0,5 s |
| einstellbarer Ansprechwert Zeit / tsd min. | 0,05 s |
| einstellbarer Ansprechwert Zeit / tsd max. | 0,5 s |
| einstellbarer Ansprechwert Strom / li min. | 95 A |
| einstellbarer Ansprechwert Strom / li max. | 756 A |

Mechanischer Aufbau

| | |
|--------|--------|
| Höhe | 181 mm |
| Breite | 105 mm |
| Tiefe | 86 mm |

Anschlüsse

| | |
|---|--------------------------|
| Anordnung des elektrischen Anschlusses / für Hauptstromkreis | vorderseitiger Anschluss |
| Ausführung des elektrischen Anschlusses / für Hauptstromkreis | Schraubenflachanschluss |
| Anschlussquerschnitt, Schraubenflachanschluss; Breite x Dicke; min. | 13 x 1 mm |
| Anschlussquerschnitt, Schraubenflachanschluss; Breite x Dicke; max. | 25 x 8,5 |

Hilfsstromkreis

| | |
|--|---|
| Produktbestandteil | |
| <ul style="list-style-type: none"> • Unterspannungsauslöser • Spannungsauslöser • Unterspannungsauslöser mit voreilendem Kontakt • Ausgelöstmelder | <p>Nein</p> <p>Nein</p> <p>Nein</p> <p>Ja</p> |
| Anzahl der Wechsler / für Hilfskontakte | 3 |

Zubehör

| | |
|---|---|
| Produkterweiterung / optional / Motorantrieb | Ja |
| Hersteller-Artikelnnummer | |
| <ul style="list-style-type: none"> • des mitgelieferten Basisschalters • der integrierten Hilfsschalter/Alarmschalter • der integrierten Hilfsschalter/Alarmschalter | <p>3VA2063-5KP32-0AA0</p> <p>3VA9988-0AA12</p> <p>3VA9988-0AB12</p> |

Umgebungsbedingungen

| | |
|----------------------------|------|
| Schutzart IP / frontseitig | IP40 |
|----------------------------|------|

- Umgebungstemperatur / während Betrieb / minimal -25 °C
- Umgebungstemperatur / während Betrieb / maximal 70 °C
- Umgebungstemperatur während der Lagerung / minimal -40 °C
- Umgebungstemperatur während der Lagerung / maximal 80 °C

Approbationen Zertifikate

Betriebsmittelkennzeichen / nach DIN EN 81346-2 (neu) Q

| | | |
|------------------------------------|---|------------------------------|
| allgemeine Produktzulassung | EMV (Elektromagnetische Verträglichkeit) | Konformitätserklärung |
|------------------------------------|---|------------------------------|



[Sonstige](#)



Prüfbescheinigungen

Schiffbau

[Typprüfbescheinigung/Werkszeugnis](#)

[Sonstige](#)

[spezielle
Prüfbescheinigungen
n](#)



Schiffbau

sonstiges



[Sonstige](#)

Weitere Informationen

Information- and Downloadcenter (Kataloge, Broschüren,...)

<http://www.siemens.de/lowvoltage/kataloge>

Industry Mall (Online-Bestellsystem)

<https://mall.industry.siemens.com/mall/de/de/Catalog/product?mlfb=3VA2063-5KP32-0AH0>

Service&Support (Handbücher, Betriebsanleitungen, Zertifikate, Kennlinien, FAQs,...)

<https://support.industry.siemens.com/cs/ww/de/ps/3VA2063-5KP32-0AH0>

Bilddatenbank (Produktfotos, 2D-Maßzeichnungen, 3D-Modelle, Geräteschaltpläne, ...)

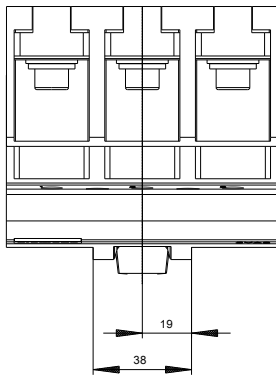
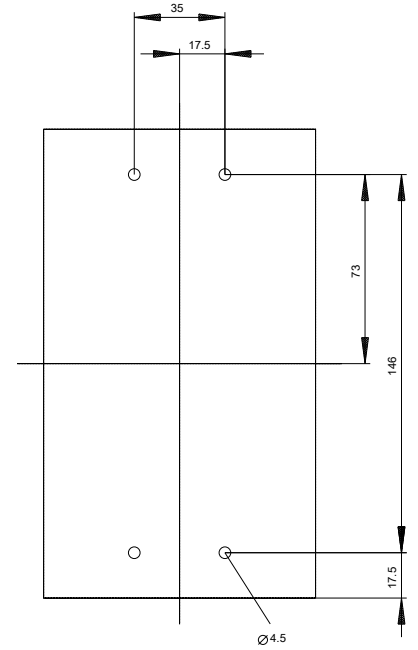
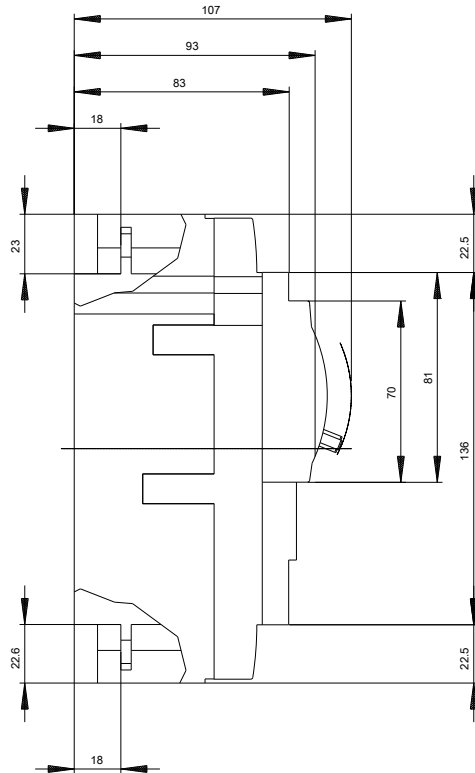
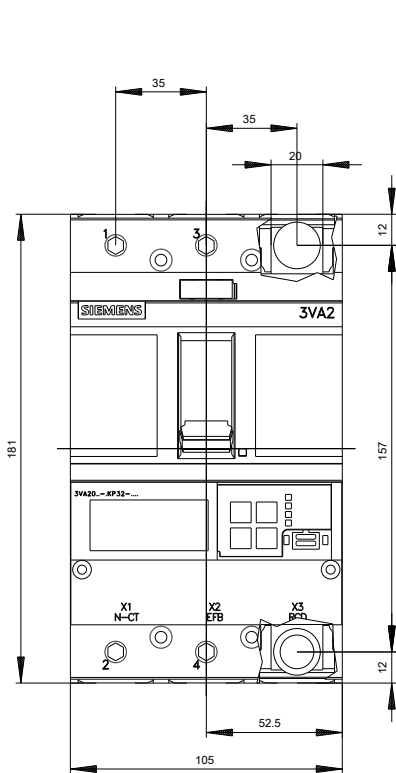
http://www.automation.siemens.com/bilddb/cax_de.aspx?mlfb=3VA2063-5KP32-0AH0

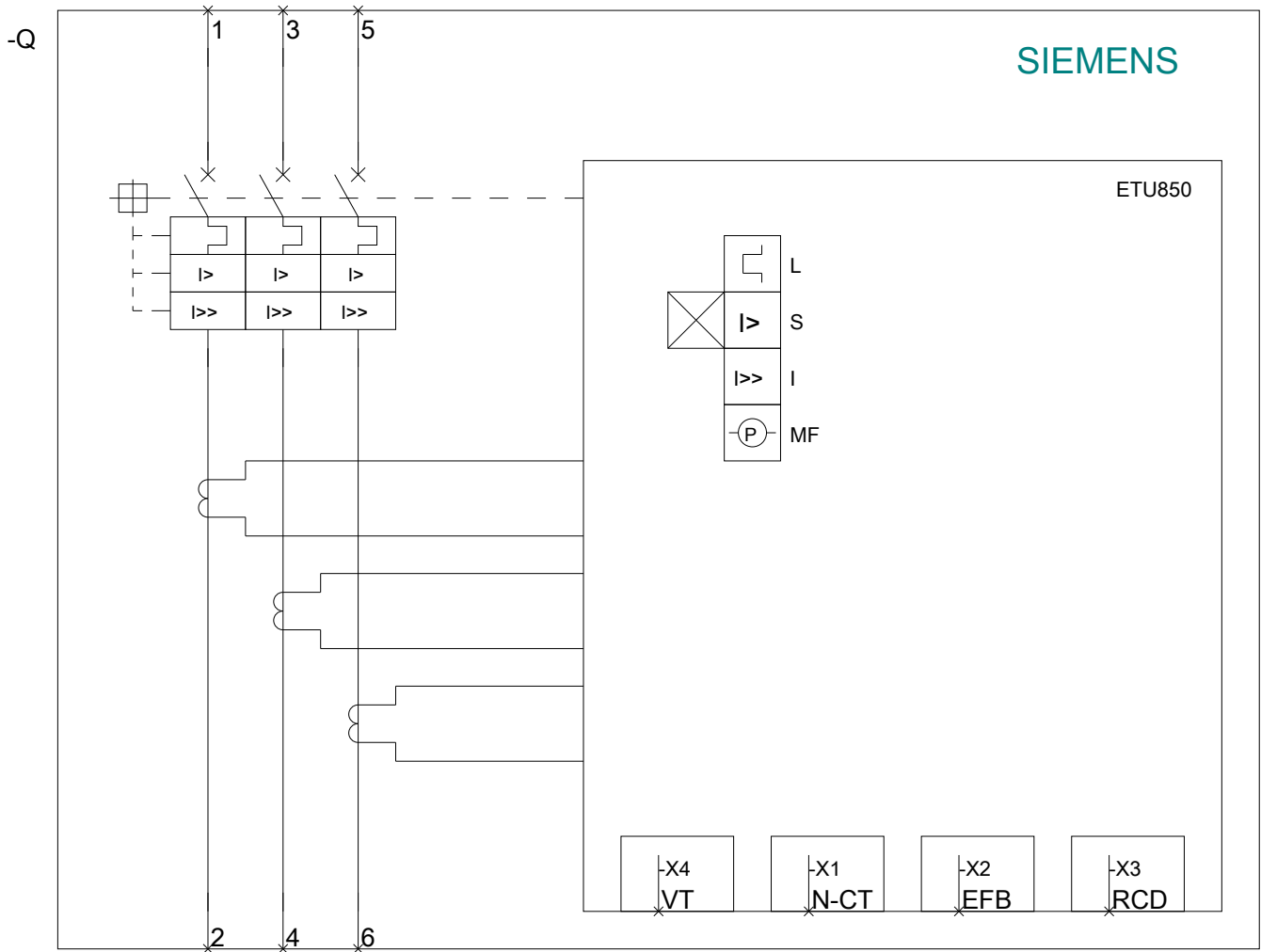
CAX-Online-Generator

<http://www.siemens.com/cax>

Ausschreibungstexte (Leistungsverzeichnisse)

<http://www.siemens.de/ausschreibungstexte>





letzte Änderung:

10.07.2017