

Leistungsschalter 3VA2 IEC Frame 100 Schaltvermögenklasse C
 $I_{cu}=110\text{kA @ }415\text{V}$ 4-polig, Anlagenschutz ETU320, LI, $I_n=40\text{A}$
 Überlastschutz $I_r=16\text{A}\dots40\text{A}$ Kurzschlusschutz $I_i=1,5\dots12 \times I_n$ N-
 Leiterschutz einstellbar (OFF, 100%) Schraubenflachanschluss



| Ausführung | |
|---------------------------------------|--------------------------|
| Produkt-Markename | SETRON |
| Produkt-Bezeichnung | Kompaktleistungsschalter |
| Ausführung des Produkts | Anlagenschutz |
| Ausführung des Überstromauslösers | ETU320 |
| Schutzfunktion des Überstromauslösers | LI |
| Polzahl | 4 |

| Allgemeine technische Daten | |
|--|--------|
| Bemessungsisolationsspannung U_i | 800 V |
| Maximale Bemessungsbetriebsspannung U_e bei AC 50/60 Hz | 690 V |
| Verlustwirkleistung / bei Bemessungsstrom / AC / in Betriebszustand / je Gerät | 2,2 W |
| Verlustleistung / bei Bemessungsstrom / bei AC / je Phasenpol / in Betriebszustand | 0,73 W |
| Lebensdauer im Mittel bei Bemessungslast / Anzahl der Betätigungen | 20 000 |
| Elektrische Lebensdauer (Schaltspiele) / bei AC-1 / bei 380/415 V 50/60 Hz | 12 000 |

| | |
|--------------------------------------|---------|
| N-pol Schutz nachrüstbar | Nein |
| Ausführung der Erdschlussüberwachung | Ohne |
| Produktfunktion | |
| • Kommunikationsfunktion | Nein |
| • sonstige Messfunktion | Nein |
| Nettogewicht | 2,93 kg |

| Strom | |
|---|-------|
| Maximaler Bemessungsdauerstrom der Baugröße | 100 A |
| Bemessungsdauerstrom I _u | 40 A |
| Betriebsstrom | |
| • bei 40 °C | 40 A |
| • bei 45 °C | 40 A |
| • bei 50 °C | 40 A |
| • bei 55 °C | 40 A |
| • bei 60 °C | 40 A |
| • bei 65 °C | 40 A |
| • bei 70 °C | 40 A |

| Schaltvermögen gemäß IEC 60947 | |
|---|--------|
| Schaltvermögensklasse des Leistungsschalters | C |
| Ausschaltvermögen Grenzkurzschlussstrom (I _{cu}) | |
| • bei 240 V | 150 kA |
| • bei 415 V | 110 kA |
| • bei 440 V | 110 kA |
| • bei 500 V | 85 kA |
| • bei 690 V | 2 kA |
| Ausschaltvermögen Betriebskurzschlussstrom (I _{cs}) | |
| • bei 240 V | 150 kA |
| • bei 415 V | 110 kA |
| • bei 440 V | 110 kA |
| • bei 500 V | 85 kA |
| • bei 690 V | 2 kA |
| Einschaltvermögen Kurzschlussstrom (I _{cm}) | |
| • bei 240 V | 330 kA |
| • bei 415 V | 242 kA |
| • bei 440 V | 242 kA |
| • bei 500 V | 187 kA |
| • bei 690 V | 3 kA |

| Einstellbare Parameter | |
|--|------|
| einstellbarer Ansprechwert Strom / I _r min. | 16 A |
| einstellbarer Ansprechwert Strom / I _r max. | 40 A |
| einstellbarer Ansprechwert Zeit / t _r min. | 0,5 |

| | |
|---|-----------------------|
| einstellbarer Ansprechwert Zeit / tr max. | 17 |
| Kurzzeitverzögerung / Kennlinientype umschaltbar / I2t=ON/OFF | Nein |
| einstellbarer Ansprechwert Strom / li min. | 60 A |
| einstellbarer Ansprechwert Strom / li max. | 480 A |
| Ausführung des N-Leiterschutzes | einstellbar OFF; 100% |
| Erdschlusschutzfunktion G / Kennlinientype umschaltbar / I2t=ON/OFF | Nein |

Mechanischer Aufbau

| | |
|-------------|--------|
| Höhe [in] | 7,1 in |
| Höhe | 181 mm |
| Breite [in] | 5,5 in |
| Breite | 140 mm |
| Tiefe [in] | 4,2 in |
| Tiefe | 107 mm |

Anschlüsse

| | |
|---|--------------------------|
| Anordnung des elektrischen Anschlusses / für Hauptstromkreis | vorderseitiger Anschluss |
| Ausführung des elektrischen Anschlusses / für Hauptstromkreis | Schraubenflachanschluss |
| Anschlussquerschnitt, Schraubenflachanschluss; Breite x Dicke; min. | 13 x 1 mm |
| Anschlussquerschnitt, Schraubenflachanschluss; Breite x Dicke; max. | 25 x 8,5 |

Hilfsstromkreis

| | |
|---|---|
| Anzahl der Wechsler / für Hilfskontakte | 0 |
|---|---|

Zubehör

| | |
|--|----|
| Produktenerweiterung / optional / Motorantrieb | Ja |
|--|----|

Umgebungsbedingungen

| | |
|--|---|
| Schutzart IP / frontseitig | IP40 |
| <ul style="list-style-type: none"> • Umgebungstemperatur / während Betrieb / minimal • Umgebungstemperatur / während Betrieb / maximal • Umgebungstemperatur während der Lagerung / minimal • Umgebungstemperatur während der Lagerung / maximal | <p>-25 °C</p> <p>70 °C</p> <p>-40 °C</p> <p>80 °C</p> |

Approbationen Zertifikate

| | |
|---|---|
| Betriebsmittelkennzeichen / nach DIN EN 81346-2 (neu) | Q |
|---|---|

| | | |
|-----------------------------|--|-----------------------|
| allgemeine Produktzulassung | EMV (Elektromagnetische Verträglichkeit) | Konformitätserklärung |
|-----------------------------|--|-----------------------|



[sonstig](#)



| | |
|---------------------|-----------|
| Prüfbescheinigungen | Schiffbau |
|---------------------|-----------|

[Typprüfbescheinigung/Werkszeugnis](#)

[sonstig](#)

[spezielle
Prüfbescheinigungen](#)



| | |
|-----------|-----------|
| Schiffbau | sonstiges |
|-----------|-----------|



[sonstig](#)

Weitere Informationen

Information- and Downloadcenter (Kataloge, Broschüren,...)

<http://www.siemens.de/lowvoltage/kataloge>

Industry Mall (Online-Bestellsystem)

<https://mall.industry.siemens.com/mall/de/de/Catalog/product?mlfb=3VA2040-7HL42-0AA0>

Service&Support (Handbücher, Betriebsanleitungen, Zertifikate, Kennlinien, FAQs,...)

<http://support.automation.siemens.com/WW/view/de/3VA2040-7HL42-0AA0/all>

Bilddatenbank (Produktfotos, 2D-Maßzeichnungen, 3D-Modelle, Geräteschaltpläne, ...)

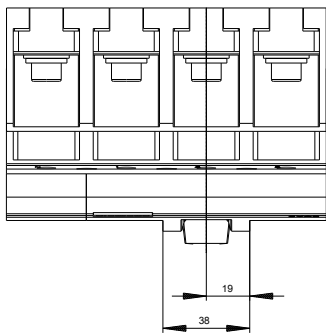
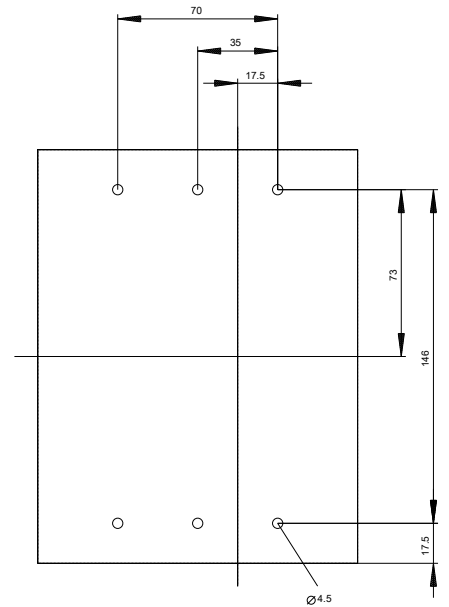
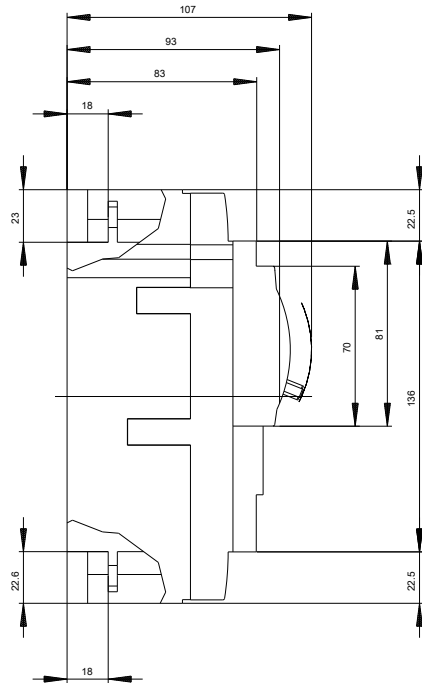
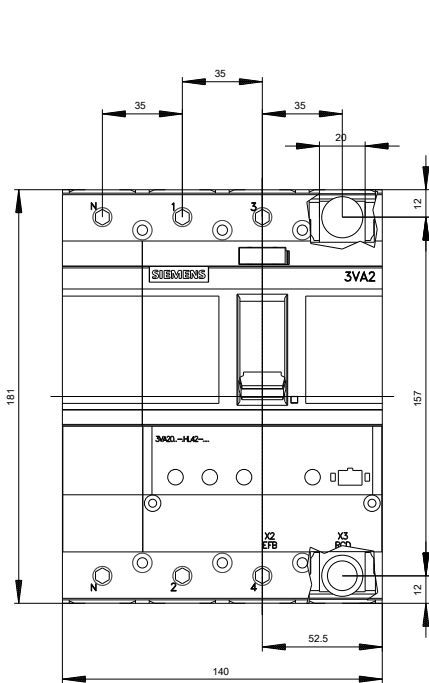
http://www.automation.siemens.com/bilddb/cax_de.aspx?mlfb=3VA2040-7HL42-0AA0

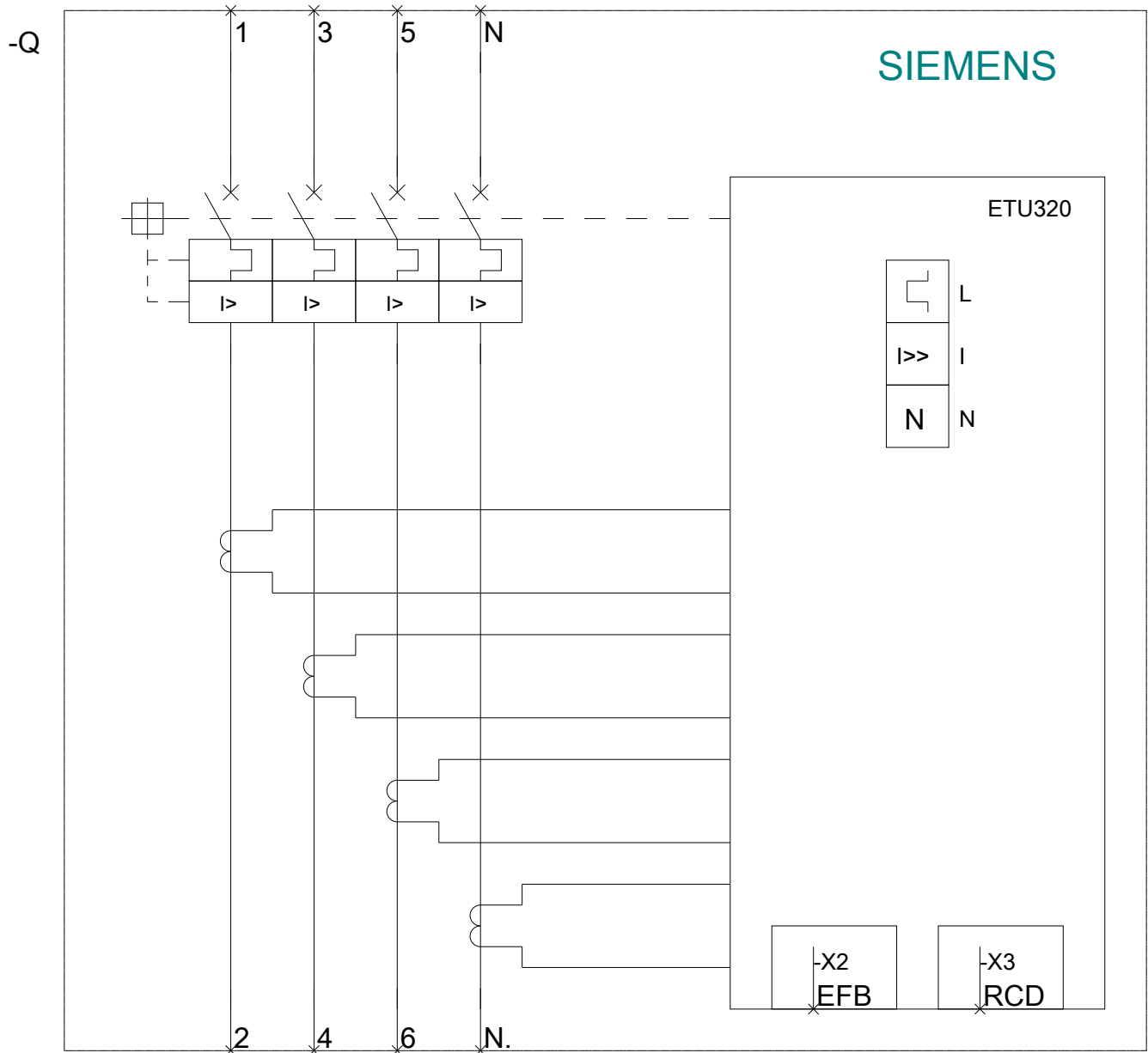
CAX-Online-Generator

<http://www.siemens.com/cax>

Ausschreibungstexte (Leistungsverzeichnisse)

<http://www.siemens.de/ausschreibungstexte>





letzte Änderung:

26.04.2017