



Leistungsschalter 3VA2 IEC Frame 160 Schaltvermögenklasse C  
 $I_{cu}=110\text{kA}$  @ 415V 3-polig, Motorschutz ETU860M, LSIG,  $I_n=40\text{A}$   
Überlastschutz  $I_r=16\text{A}\dots 40\text{A}$  Kurzschlusschutz  $I_{sd}=1,2\dots 15x I_n$ ,  
 $I_i=3\dots 15x I_n$  Erdschlusschutz, abschaltbar  $I_g=0,4\dots 1x I_n$ ,  $t_g=0,05\text{-}0,8\text{s}$  Schraubenflachanschluss Unterspannungsauslöser (UVR) 208-230V AC 50/60Hz 2 Hilfsschalter HQ 1 Ausgelöst-Meldeschalter HQ

### Ausführung

Produkt-Markename

SENTRON

Produkt-Bezeichnung

Kompaktleistungsschalter

### Approbationen Zertifikate

|                             |  |                       |                     |
|-----------------------------|--|-----------------------|---------------------|
| allgemeine Produktzulassung | EMV<br>(Elektromagnetische<br>Verträglichkeit) | Konformitätserklärung | Prüfbescheinigungen |
|-----------------------------|--|-----------------------|---------------------|



[sonstig](#)

|                     |           |
|---------------------|-----------|
| Prüfbescheinigungen | sonstiges |
|---------------------|-----------|

[spezielle  
Prüfbescheinigungen](#)  
[n](#)

[Bestätigungen](#)

[sonstig](#)

## Weitere Informationen

### Information- and Downloadcenter (Kataloge, Broschüren,...)

<http://www.siemens.de/lowvoltage/kataloge>

### Industry Mall (Online-Bestellsystem)

<https://mall.industry.siemens.com/mall/de/de/Catalog/product?mlfb=3VA2140-7MQ32-0DH0>

### Service&Support (Handbücher, Betriebsanleitungen, Zertifikate, Kennlinien, FAQs,...)

<http://support.automation.siemens.com/WW/view/de/3VA2140-7MQ32-0DH0/all>

### Bilddatenbank (Produktfotos, 2D-Maßzeichnungen, 3D-Modelle, Geräteschaltpläne, ...)

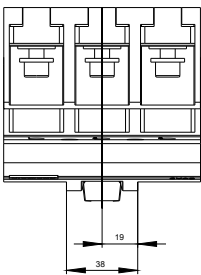
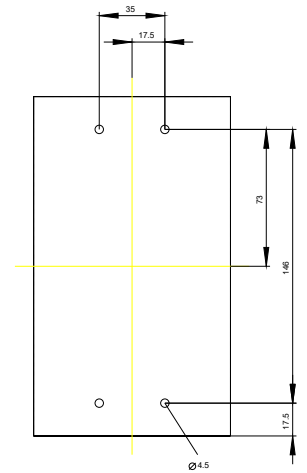
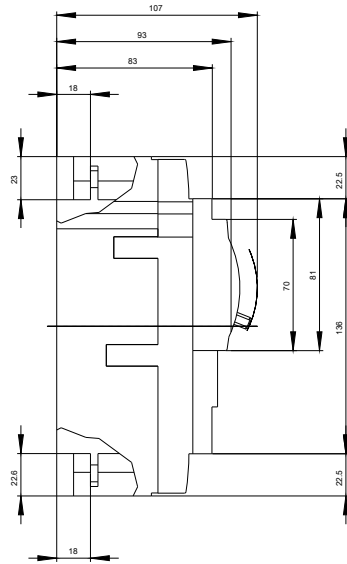
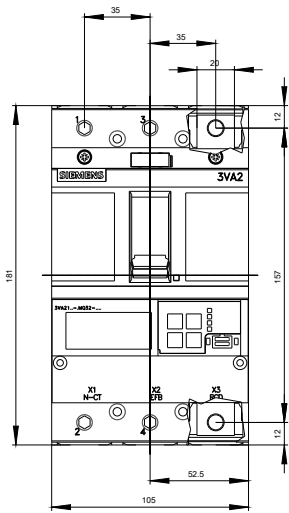
[http://www.automation.siemens.com/bilddb/cax\\_de.aspx?mlfb=3VA2140-7MQ32-0DH0](http://www.automation.siemens.com/bilddb/cax_de.aspx?mlfb=3VA2140-7MQ32-0DH0)

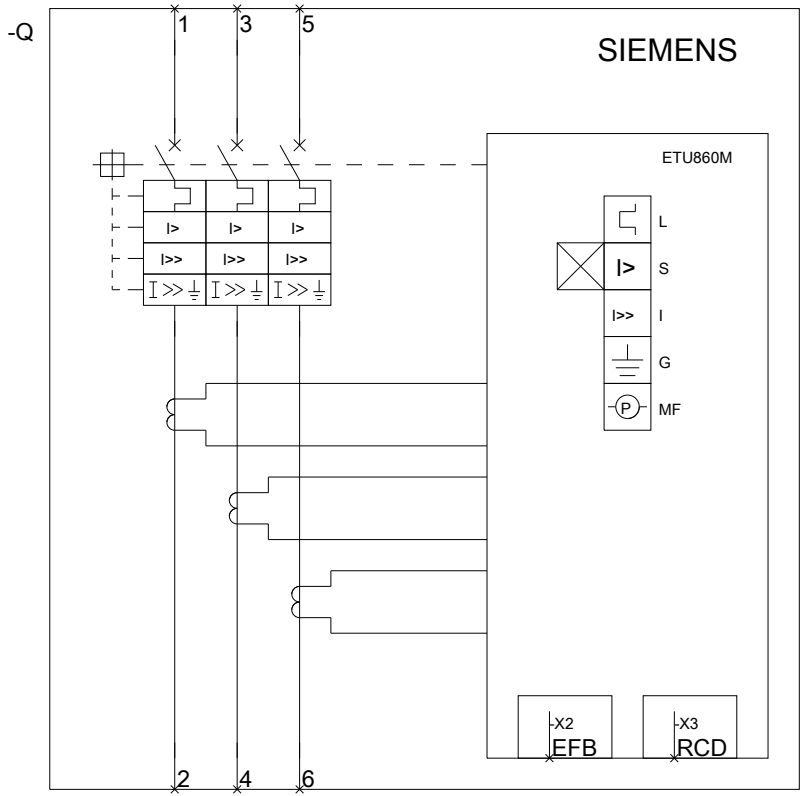
### CAX-Online-Generator

<http://www.siemens.com/cax>

### Ausschreibungstexte (Leistungsverzeichnisse)

<http://www.siemens.de/ausschreibungstexte>





Siemens

3VA2xxx-xMQ3

Format / Size: H

letzte Änderung:

03.04.2017