

LEUCHTMELDER, 22MM, RUND, METALL, AMBER, LINSE, GLATT, MIT HALTER, LAMPENFASSUNG BA 9S, MIT GLUEHLAMPE AC/DC 24V, BETRIEBSSPANNUNG AC 24V, SCHRAUBANSCHLUSS



Abbildung ähnlich

<b>Ausführung des Produkts</b>	Komplettgerät rund
<b>Gehäuse</b>	
<b>Form der Gehäusefront</b>	rund
<b>Material des Gehäuses</b>	Metall
<b>Anzahl der Befehlsstellen</b>	0
<b>Betätigungselement</b>	
<b>Ausführung des Betätigungselements</b>	Leuchtmelder
<b>Produktweiterung optional Leuchtmittel</b>	Ja
<b>Farbe</b>	
• des Betätigungselements	amber
<b>Form des Betätigungselements</b>	glatte Linse
<b>Art der Entriegelung</b>	ohne
<b>Anzahl der Schaltstellungen</b>	0
<b>Frontring</b>	
<b>Produktbestandteil Frontring</b>	Nein
<b>Halter</b>	

<b>Material des Halters</b>	Metall
<b>Schaltelement/ Lampenfassung</b>	
<b>Ausführung der Fassung</b>	BA 9s mit Lampe
<b>Anzahl der Lampenfassungen</b>	1
<b>Anzahl der Schaltelemente</b>	0
<b>Allgemeine technische Daten</b>	
<b>Produktfunktion</b>	
• Zwangsöffnung	Nein
<b>Produktbestandteil</b>	
• Leuchtmittel	Ja
<b>Schutzart IP</b>	IP67
<b>Schwingfestigkeit</b>	
• gemäß IEC 60068-2-6	20 ... 200 Hz: 5g
<b>Betriebsmittelkennzeichen</b>	
• gemäß DIN 40719 erweitert gemäß IEC 204-2 gemäß IEC 750	H
• gemäß DIN EN 61346-2	P
• gemäß DIN EN 81346-2	P
<b>Versorgungsspannung</b>	
<b>Spannungsart der Versorgungsspannung</b>	
• des Leuchtmittels	AC/DC
<b>Versorgungsspannung 1 des Leuchtmittels bei AC</b>	
• bei 50 Hz Bemessungswert	24 V
• bei 60 Hz Bemessungswert	24 V
<b>Versorgungsspannung 1 des Leuchtmittels bei DC</b>	
• Bemessungswert	24 V
<b>relative negative Toleranz der Versorgungsspannung</b>	-15 %
<b>relative positive Toleranz der Versorgungsspannung</b>	10 %
<b>Hilfsstromkreis</b>	
<b>Anzahl der Öffner</b>	
• für Hilfskontakte	0
<b>Anzahl der Schließer</b>	
• für Hilfskontakte	0
<b>Anzahl der Wechsler</b>	
• für Hilfskontakte	0
<b>aufgenommener Strom bei Bemessungswert der Versorgungsspannung maximal</b>	80 mA
<b>Anschlüsse/Klemmen</b>	
<b>Ausführung des elektrischen Anschlusses</b>	Schraubanschluss
<b>Anzugsdrehmoment der Schrauben im Halter</b>	1,4 ... 1,6 N·m

## Umgebungsbedingungen

### Umgebungstemperatur

- während Betrieb -25 ... +60 °C
- während Lagerung -40 ... +80 °C

## Einbau/ Befestigung/ Abmessungen




Befestigungsart	Frontbefestigung
Form der Einbauöffnung	rund
Einbaudurchmesser	22 mm
Einbauhöhe	11 mm
Einbaubreite	28 mm
Einbautiefe	49 mm

## Zubehör

Produktbestandteil Träger für 3 Schaltelemente	Nein
--	------

## Approbationen/Zertifikate

allgemeine Produktzulassung	Konformitätserklärung	Prüfbescheinigungen			
 CCC	 CSA	 UL		 EG-Konf.	<a href="#">spezielle Prüfbescheinigungen</a> <u>n</u>

Schiffbau	sonstiges				
 ABS	 LRS	 PRS	 RINA	<a href="#">Bestätigungen</a>	<a href="#">sonstig</a>

## sonstiges

[Umweltbestätigung](#)

## Weitere Informationen

### Information- and Downloadcenter (Kataloge, Broschüren,...)

<http://www.siemens.de/industrial-controls/catalogs>

### Industry Mall (Online-Bestellsystem)

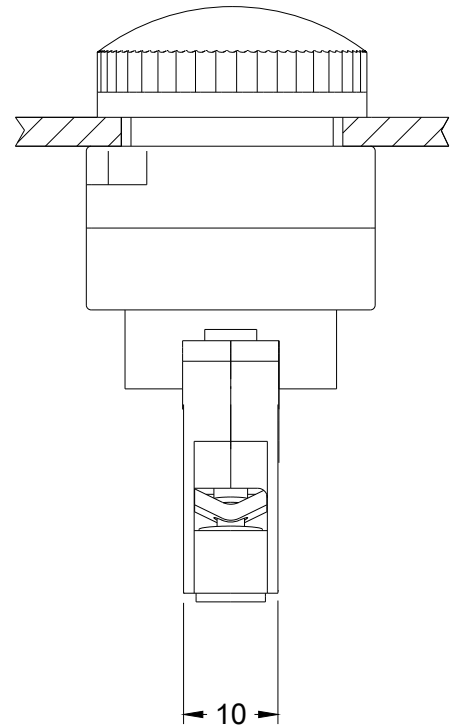
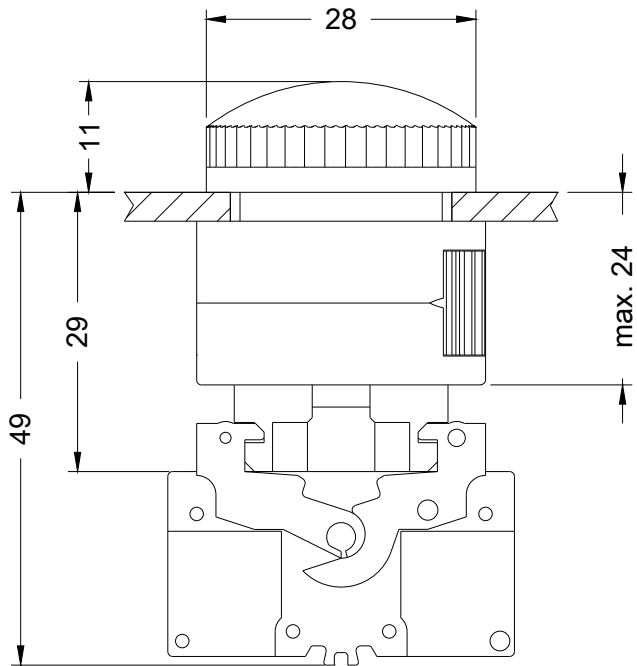
<https://mall.industry.siemens.com/mall/de/de/Catalog/product?mlfb=3SB3617-6AA00>

### CAX-Online-Generator

<http://support.automation.siemens.com/WW/CAXorder/default.aspx?lang=de&mlfb=3SB3617-6AA00>

### Service&Support (Handbücher, Betriebsanleitungen, Zertifikate, Kennlinien, FAQs,...)

<https://support.industry.siemens.com/cs/ww/de/ps/3SB3617-6AA00>



letzte Änderung:

13.04.2017